

# CATÁLOGO 2025



# AYERBE



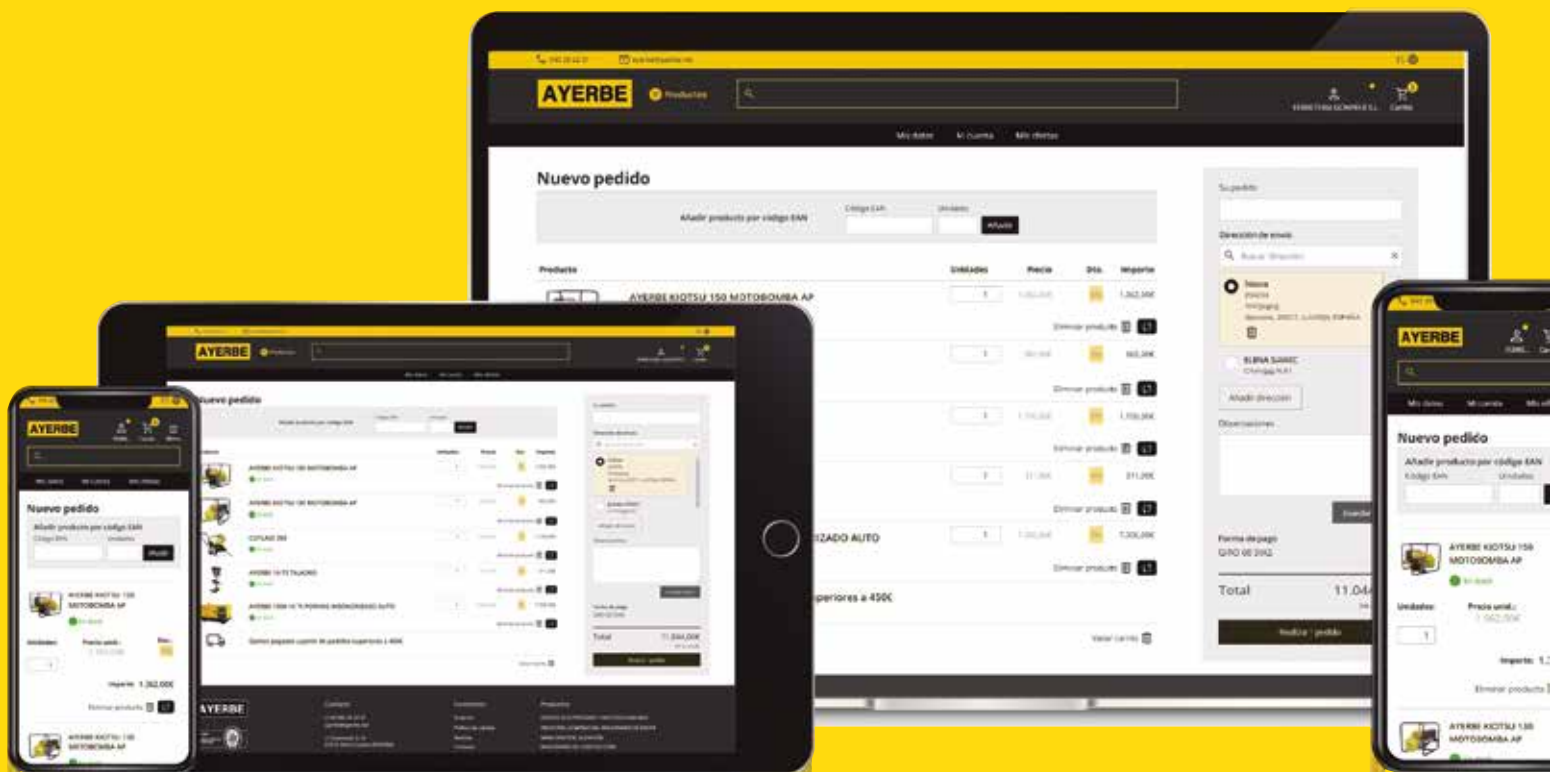
**NUEVA  
PLATAFORMA**

**B2B**

## NEGOCIO ON LINE PARA NUESTROS AGENTES Y CLIENTES

Estamos desarrollando esta plataforma que esperamos pueda estar implementada en nuestra web durante el primer cuatrimestre de este año 2025. Nuestros clientes y agentes una vez registrados, quedarán habilitados para hacer uso de esta herramienta de fácil navegación. El usuario podrá introducir pedidos, consultar stocks, hacer el seguimiento de un envío ... y mucho más.

- PEDIDOS •**
- ALBARANES •**
- FACTURAS •**
- STOCK DE PRODUCTO •**
- SEGUIMIENTO DE ENVÍOS •**



**Ayerbe Industrial de Motores, S.A.** fundada en 1992, ha experimentado un crecimiento constante, consolidándose como una empresa líder en el sector de la maquinaria industrial. Su sede central se encuentra en Vitoria-Gasteiz, España, y cuenta con una planta de producción de 10.000 m<sup>2</sup>. La empresa ha ampliado su presencia internacional, exportando a más de 30 países.

## Productos y Servicios:

Ayerbe se especializa en la fabricación de grupos electrógenos, ofreciendo una amplia gama de modelos que van desde 1 KVA hasta 250 KVA. Además, la empresa produce otros equipos como motosoldaduras, motobombas y maquinaria de elevación. Destacan por su capacidad para ofrecer soluciones personalizadas, adaptándose a las necesidades específicas de sus clientes profesionales.

## Compromiso con la Calidad e Innovación:

Los productos Ayerbe nacen y se desarrollan con la filosofía de calidad total y bajo el lema "lo mejor es superable". Tras muchas experiencias de fabricación, se han logrado productos triunfadores con altas prestaciones que han conseguido satisfacer y fidelizar al cliente. Fabricamos con alta tecnología y continua innovación. Nuestra red de ventas y cuerpo técnico oriente e informa a los clientes sobre los nuevos productos y las nuevas prestaciones. Prestamos una especial atención a la post-venta y damos una asistencia eficaz orientada a seguir el producto a lo largo de su vida de trabajo. Producir no es sólo fabricar, por eso creamos clientes satisfechos.

## Sostenibilidad y Responsabilidad Social:

Ayerbe muestra una clara preocupación por el medio ambiente, implementando prácticas sostenibles en su producción y promoviendo el uso eficiente de la energía en sus productos.

## Certificaciones y Reconocimientos:

La empresa cuenta con diversas certificaciones que avalan la calidad de sus productos y procesos, lo que refuerza su reputación en el mercado.

## VISIÓN •

Ser la marca de referencia en soluciones de generación de energía portátil para el cliente profesional, liderando el mercado con productos fabricados en España que contribuyen al éxito de nuestros clientes y al desarrollo sostenible.

## MISIÓN •

Diseñar, fabricar y ofrecer soluciones de generación de energía portátil que se adapten a las necesidades específicas de los clientes profesionales, garantizando la máxima calidad, un servicio cercano y personalizado, y un compromiso constante con la mejora continua.

Trabajamos para fortalecer el valor añadido de nuestros productos, contribuyendo al desarrollo de nuestros clientes y del entorno industrial local.

## VALORES •

1. Calidad y fiabilidad: Nos comprometemos a entregar productos y servicios que superen las expectativas de nuestros clientes profesionales.

2. Fabricación local: Apostamos por la producción local, generando valor para nuestra economía y asegurando la máxima calidad en cada etapa.

3. Atención personalizada: Escuchamos y entendemos a nuestros clientes, ofreciendo soluciones adaptadas a sus necesidades específicas.

4. Mejora continua: Innovamos constantemente en productos y procesos para garantizar un servicio eficiente y competitivo.

5. Compromiso con el cliente: Construimos relaciones duraderas basadas en la confianza, el respeto y el soporte inigualable.

6. Sostenibilidad: Actuamos con responsabilidad hacia nuestro entorno, promoviendo prácticas sostenibles en cada aspecto de nuestro negocio.

Perseguimos el éxito de nuestro cliente, que es la garantía del éxito de AYERBE.

# ÍNDICE GENERAL

**GRUPOS ELECTRÓGENOS**  
6 - 49



**ESTACIONES DE ENERGÍA**  
50 - 53



**MOTOBOMBAS** .....  
54 - 65



**ELEVACIÓN & MANUTENCIÓN**  
66 - 103



**COMPACTACIÓN** .....  
104 - 109



**INDUSTRIA** .....  
110 - 119



**ILUMINACIÓN** .....  
120 - 125



**AGRÍCOLA** .....  
126 - 127



**ÍNDICE POR CÓDIGOS Y EAN-13** ..... 128 - 129

**CONDICIONES GENERALES DE VENTA** ..... 130 - 131

# AYERBE

# ÍNDICE GRUPOS ELECTRÓGENOS

**G.E. DIESEL 1500 RPM**  
págs 6 - 15 .....



**CARROS MÓVILES / DEPOSITOS GRAN AUTONOMÍA**  
págs 16 - 17 .....



**CUADROS DE CONTROL AUTOMÁTICO**  
págs 18 - 19 .....



**CUADROS DE CONTROL HOMOLOGADOS**  
págs 20 - 21 .....



**ELECCIÓN DE GRUPO ELECTRÓGENO**  
págs 22 - 23 .....

- USO Y COLOCACIÓN DE UN G.E.  
- POTENCIA ABSORBIDA

- ELECCIÓN DEL TIPO DE MOTOR  
- DETERMINAR EL TIPO DE TENSIÓN  
- NIVEL SONORO

**G.E. GASOLINA 3000 RPM**  
págs 24 - 41 .....



**G.E. SISTEMAS FOTOVOLTAICOS**  
págs 42 - 43 .....



**G.E. INSONORIZADOS**  
págs 44 - 45 .....



**G.E. DIESEL**  
págs 46 - 47 .....



**MOTOSOLDADURAS DIESEL**  
págs 48 - 49 .....



**MOTOSOLDADURAS GASOLINA**  
págs 48 - 49 .....



**ESTACIONES DE ENERGÍA**  
págs 50 - 53 .....





### MOTOR KOHLER REFRIGERACIÓN AIRE



MODELO	POTENCIA MAX.		MOTOR						ALTERNADOR	ESTÁNDAR		CARROZADO	
	CONT	MAX.	TIPO	NCIL.	HP	DEPÓSITO (L.)		L/H 75%		MM.	KG.	MM.	KG.
						ESTÁNDAR	CARROZADO						
AY-1500-10 LA TX	10 KVA 8000 W	11 KVA 8800 W	9LD 625/2	2	15	135	135	2,5	LINZ E1S13SB/4	1450 700 1200	350	1450 700 1500	500
AY-1500-10 LA MN	9 KVA 7200 W	10 KVA 8000 W	9LD 625/2	2	15	135	135	2,5	LINZ E1S13SB/4	1450 700 1200	350	1450 700 1500	500

### MOTOR DEUTZ REFRIGERACIÓN AIRE



MODELO	POTENCIA MAX.		MOTOR						ALTERNADOR	ESTÁNDAR		CARROZADO	
	CONT	MAX.	TIPO	NCIL.	HP	DEPÓSITO (L.)		L/H 75%		MM.	KG.	MM.	KG.
						ESTÁNDAR	CARROZADO						
AY-1500-11 DA MN	11 KVA 8800 W	12 KVA 9600 W	F2L 2011	2	21	135	135	3,1	LINZ E113MD/4	1450 700 1200	410	1450 700 1500	560
AY-1500-13 DA TX	13 KVA 10400 W	14'5 KVA 11600 W	F2L 2011	2	21	135	135	3,1	LINZ E113MD/4	1450 700 1200	450	1450 700 1500	600
AY-1500-22 DA TX	20 KVA 16000 W	22 KVA 17600 W	F3L 2011	3	24	135	135	3,4	LINZ E113MF/4	1450 700 1200	560	1450 700 1500	710
AY-1500-20 DA MN	17'5 KVA 14000 W	19 KVA 15200 W	F3L 2011	3	24	135	135	3,4	LINZ E113MF/4	1450 700 1200	560	1450 700 1500	710

- Modelos MN tensión 230 V. Modelos TX tensión 400 V. (Opción 230 V. trifásico)
- Los modelos hasta 20 KVA disponen de regulación tipo Compound.  
En estos grupos electrógenos es posible incorporar alternadores de regulación electrónica.

**AYERBE MOTOR KOHLER**

BANCADA ESTÁNDAR ABIERTA

CÓDIGO	MODELO	P.V.P.
5419230	AY-1500-10 LA TX ESTÁNDAR	8.010 €
5419235	AY-1500-10 LA TX EST. AUTOMÁTICO	8.389 €
5419070	AY-1500-10 LA MN ESTÁNDAR	7.913 €
5419075	AY-1500-10 LA MN EST. AUTOMÁTICO	8.389 €



\* Imagen correspondiente a modelo CARROZADO

**AYERBE MOTOR KOHLER**

CARROZADO

CÓDIGO	MODELO	P.V.P.
5419237	AY-1500-10 LA TX CARROZADO	9.850 €
5419239	AY-1500-10 LA TX CARR. AUTOMÁTICO	10.223 €
5419078	AY-1500-10 LA MN CARROZADO	9.805 €
5419079	AY-1500-10 LA MN CARR. AUTOMÁTICO	10.223 €

**AYERBE MOTOR DEUTZ**

BANCADA ESTÁNDAR ABIERTA

CÓDIGO	MODELO	P.V.P.
5418680	AY-1500-11 DA MN ESTÁNDAR	10.300 €
5418685	AY-1500-11 DA MN EST. AUTOMÁTICO	10.700 €
5418730	AY-1500-13 DA TX ESTÁNDAR	10.300 €
5418735	AY-1500-13 DA TX EST. AUTOMÁTICO	10.700 €
5418720	AY-1500-22 DA TX ESTÁNDAR	11.990 €
5418725	AY-1500-22 DA TX EST. AUTOMÁTICO	12.572 €
5419080	AY-1500-20 DA MN ESTÁNDAR	11.990 €
5419085	AY-1500-20 DA MN EST. AUTOMÁTICO	12.572 €



\* Imagen correspondiente a modelo AY-1500 13 DA TX ESTÁNDAR

**AYERBE MOTOR DEUTZ**

CARROZADO

CÓDIGO	MODELO	P.V.P.
5418688	AY-1500-11 DA MN CARROZADO	12.400 €
5418689	AY-1500-11 DA MN CARR. AUTOMÁTICO	12.800 €
5419258	AY-1500-13 DA TX CARROZADO	12.400 €
5419259	AY-1500-13 DA TX CARR. AUTOMÁTICO	12.800 €
5419268	AY-1500-22 DA TX CARROZADO	13.774 €
5419269	AY-1500-22 DA TX CARR. AUTOMÁTICO	14.224 €
5419088	AY-1500-20 DA MN CARROZADO	13.774 €
5419089	AY-1500-20 DA MN CARR. AUTOMÁTICO	14.224 €



\* Imagen correspondiente a modelo CARROZADO

\* Precios indicados para mercancía situada sobre camión.  
\* Los grupos electrógenos de arranque automático incluyen conmutación.



## MOTOR KOHLER REFRIGERACIÓN AGUA



MODELO	POTENCIA MAX.		MOTOR						ALTERNADOR	ESTÁNDAR		INSONORIZADO			
	CONT.	MAX.	TIPO	NCIL.	HP	DEPÓSITO (L.)		L/H 75%		MM.	KG.	MM.	KG.	LwA dB(A)	Lp(A) (7m)
						ESTÁNDAR	INS.								
AY-1500-8 MN / LOMB	7 KVA 5600 W	8 KVA 6400 W	KOHLER LDW 003	3	14	120	40	2,4	MECC-ALTE BTP-3	1400 700 1200	310	1650 800 1100	550	89	64
AY-1500-8 TX / LOMB	8 KVA 6400 W	9 KVA 7200 W	KOHLER LDW 1003	3	14	120	40	2,4	MECC-ALTE BTP-3	1400 700 1200	310	1650 800 1100	550	89	64
AY-1500-10 TX / LOMB	10 KVA 8000 W	11 KVA 8800 W	KOHLER LDW 1404	4	16	120	60	2,9	LINZ E1S13S B/4	1400 700 1200	380	1800 900 1100	600	91	67
AY-1500-10 MN / LOMB	9 KVA 7000 W	10 KVA 8000 W	KOHLER LDW 1404	4	16	120	60	2,9	LINZ E1S13S B/4	1400 700 1200	380	1800 900 1100	600	91	67
AY-1500-20 TX / LOMB	20 KVA 16000 W	22 KVA 18000 W	KOHLER KDI 1903	3	28	120	60	3,4	LINZ E1S13M F/4	1400 700 1200	450	1800 900 1100	700	91	67
AY-1500-20 MN / LOMB	18 KVA 13000 W	20 KVA 14400 W	KOHLER KDI 1903	3	28	120	60	3,4	LINZ E1S13M F/4	1400 700 1200	450	1800 900 1100	700	91	67
AY-1500-25 TX / LOMB	25 KVA 20000 W	28 KVA 22000 W	KOHLER KDI 2504	4	36	120	80	4,5	LINZ PRO18S B/4	1800 800 1200	500	2200 1000 1200	750	91	67
AY-1500-40 TX / LOMB	40 KVA 32000 W	44 KVA 35200 W	KOHLER KDI 2504 TM	4	52	120	80	7,8	LINZ PRO18S E/4	1800 800 1200	750	2200 1000 1200	860	91	67

- Modelos MN tensión 230 V. Modelos TX tensión 400 V. (Opción 230 V. trifásico)
- Los modelos hasta 20 KVA disponen de regulación tipo Compound.  
En estos grupos electrógenos es posible incorporar alternadores de regulación electrónica.
- \* Precios indicados para mercancía situada sobre camión.
- \* Los grupos electrógenos de arranque automático incluyen conmutación.



**AYERBE MOTOR KOHLER**

BANCADA ESTÁNDAR ABIERTA

CÓDIGO	MODELO	P.V.P.
5417360	AY-1500-8 MN / LOMB ESTÁNDAR	7.619 €
5417365	AY-1500-8 MN / LOMB EST. AUTOMÁTICO	7.995 €
5417370	AY-1500-8 TX / LOMB ESTÁNDAR	7.619 €
5417375	AY-1500-8 TX / LOMB EST. AUTOMÁTICO	7.995 €
5419150	AY-1500-10 TX / LOMB ESTÁNDAR	9.200 €
5419155	AY-1500-10 TX / LOMB EST. AUTOMÁTICO	9.629 €
5417300	AY-1500-10 MN / LOMB ESTÁNDAR	9.200 €
5417305	AY-1500-10 MN / LOMB EST. AUTOMÁTICO	9.629 €
5419170	AY-1500-20 TX / LOMB ESTÁNDAR	10.311 €
5419175	AY-1500-20 TX / LOMB EST. AUTOMÁTICO	10.932 €
5417320	AY-1500-20 MN / LOMB ESTÁNDAR	10.311 €
5417325	AY-1500-20 MN / LOMB EST. AUTOMÁTICO	10.932 €
5417330	AY-1500-25 TX / LOMB ESTÁNDAR	11.900 €
5417335	AY-1500-25 TX / LOMB EST. AUTOMÁTICO	12.800 €
5417380	AY-1500-40 TX / LOMB ESTÁNDAR	14.249 €
5417385	AY-1500-40 TX / LOMB EST. AUTOMÁTICO	14.760 €



\* Imagen correspondiente a modelo AY-1500-25 TX LOMBARDINI ESTÁNDAR

**AYERBE MOTOR KOHLER**

CABINA INSONORIZADA

CÓDIGO	MODELO	P.V.P.
5417366	AY-1500-8 MN / LOMB INSONORIZADO	10.509 €
5417367	AY-1500-8 MN / LOMB INS. AUTOMÁTICO	11.010 €
5417376	AY-1500-8 TX / LOMB INSONORIZADO	10.509 €
5417377	AY-1500-8 TX / LOMB INS. AUTOMÁTICO	11.010 €
5419156	AY-1500-10 TX / LOMB INSONORIZADO	11.892 €
5419157	AY-1500-10 TX / LOMB INS. AUTOMÁTICO	12.489 €
5417306	AY-1500-10 MN / LOMB INSONORIZADO	11.892 €
5417307	AY-1500-10 MN / LOMB INS. AUTOMÁTICO	12.489 €
5419176	AY-1500-20 TX / LOMB INSONORIZADO	13.073 €
5419177	AY-1500-20 TX / LOMB INS. AUTOMÁTICO	13.638 €
5417326	AY-1500-20 MN / LOMB INSONORIZADO	13.073 €
5417327	AY-1500-20 MN / LOMB INS. AUTOMÁTICO	13.638 €
5417336	AY-1500-25 TX / LOMB INSONORIZADO	14.700 €
5417337	AY-1500-25 TX / LOMB INS. AUTOMÁTICO	15.700 €
5417386	AY-1500-40 TX / LOMB INSONORIZADO	16.918 €
5417387	AY-1500-40 TX / LOMB INS. AUTOMÁTICO	17.427 €



\* Imagen correspondiente a modelo AY-1500 10 MN LOMB INSONORIZADO.



\* STAGE V. Normativa de emisiones de obligado cumplimiento para grupos electrógenos de posible uso móvil.

\* STAGE II. Normativa de emisiones anterior al año 2019 para grupos electrógenos de uso estacionario.



**TARJETA DE CONTROL GRUPO**

SAM713/716

Gestiona arranque/parada generador.  
Alarmas motor, incluye arranque señal.



**TARJETA DE CONTROL RED/GRUPO**

SAM 822

Vigilancia de red.  
Gestiona arranque/parada generador.  
Alarmas motor.  
Contactores cuadro automático.



### MOTOR FPT IVECO REFRIGERACIÓN AGUA



MODELO	POTENCIA MAX.		MOTOR						ALTERNADOR	ESTÁNDAR		INSONORIZADO			
	CONT	MAX.	TIPO	NCIL.	HP	DEPÓSITO (L.)		L/H 75%		MM.	KG.	MM.	KG.	LwA dB(A)	Lp(A) (7m)
						ESTÁNDAR	INS.								
AY-1500-20 FPT-IVECO	20 KVA	22 KVA	FPT R24MAF 23A01	4	25	120	60	4,5	LINZ E1S13M F/4	1400 700 1200	550	1800 900 1100	740	91	67
AY-1500-40 FPT-IVECO	40 KVA	44 KVA	FPT R24MSF 40A01	4	55	120	80	8,5	LINZ PRO18M E/4	1800 800 1300	700	2200 1000 1175	860	91	67
AY-1500-60 FPT-IVECO	60 KVA	66 KVA	FPT NEF N45 SM1A	4	72	120	80	10,8	LINZ PRO18L G/4	1800 800 1300	900	2350 1000 1175	1020	94	69
AY-1500-80 FPT-IVECO	80 KVA	88 KVA	FPT NEF N45 SM3	4	87	135	150	12	MECC-ALTE ECO 32-3L/4	1800 800 1300	1100	2500 1100 1300	1350	97	73
AY-1500-100 FPT-IVECO	100 KVA	110 KVA	FPT NEF N45 M2A	4	130	135	180	16	MECC-ALTE ECP34-2S	2200 800 1600	1325	3000 1100 1500	1620	97	73
AY-1500-120 FPT-IVECO	120 KVA	131 KVA	FPT NEF N45 TM3	4	155	135	180	16	MECC-ALTE ECO34-1L	2200 800 1600	1400	3000 1100 1500	1750	97	73
AY-1500-160 FPT-IVECO	160 KVA	176 KVA	FPT NEF N67 TM3A	6	220	180	180	29,4	MECC-ALTE ECP34-3L/4	2200 900 1600	1480	3000 1100 1500	1860	97	73
AY-1500-200 FPT-IVECO	200 KVA	220 KVA	FPT NEF N67 TE2A	6	245	240	350	35,7	MECC-ALTE ECO38-2SN	2400 900 1600	1900	3500 1300 1900	2550	97	73

- Precios indicados para mercancía situada sobre camión.
- Los grupos electrógenos de arranque automático incluyen conmutación.

**AYERBE MOTOR FPT IVECO**

BANCADA ESTÁNDAR ABIERTA

CÓDIGO	MODELO	P.V.P.
5419750	AY-1500-20 FPT-IVECO ESTÁNDAR	9.911 €
5419755	AY-1500-20 FPT-IVECO EST. AUTOMÁTICO	10.532 €
5419140	AY-1500-40 FPT-IVECO ESTÁNDAR	13.549 €
5419145	AY-1500-40 FPT-IVECO EST. AUTOMÁTICO	14.060 €
5419710	AY-1500-60 FPT-IVECO ESTÁNDAR	17.644 €
5419715	AY-1500-60 FPT-IVECO EST. AUTOMÁTICO	18.414 €
5419520	AY-1500-80 FPT-IVECO ESTÁNDAR	19.018 €
5419525	AY-1500-80 FPT-IVECO EST. AUTOMÁTICO	19.727 €
5419190	AY-1500-100 FPT-IVECO ESTÁNDAR	23.335 €
5419195	AY-1500-100 FPT-IVECO EST. AUTO.	24.142 €
5419530	AY-1500-120 FPT-IVECO ESTÁNDAR	27.107 €
5419535	AY-1500-120 FPT-IVECO EST. AUTO.	28.809 €
5419540	AY-1500-160 FPT-IVECO ESTÁNDAR	30.372 €
5419545	AY-1500-160 FPT-IVECO EST. AUTO.	31.933 €
5419580	AY-1500-200 FPT-IVECO ESTÁNDAR	35.027 €
5419585	AY-1500-200 FPT-IVECO EST. AUTO.	38.935 €



\* Imagen correspondiente a modelo AY-1500- 50 IVECO EST. AUTOMÁTICO

**AYERBE MOTOR FPT IVECO**

CABINA INSONORIZADA

CÓDIGO	MODELO	P.V.P.
5419756	AY-1500-20 FPT-IVECO INSONORIZADO	12.673 €
5419757	AY-1500-20 FPT-IVECO INS. AUTOMÁTICO	13.238 €
5419146	AY-1500-40 FPT-IVECO INSONORIZADO	16.218 €
5419147	AY-1500-40 FPT-IVECO INS. AUTOMÁTICO	16.727 €
5419716	AY-1500-60 FPT-IVECO INSONORIZADO	20.590 €
5419717	AY-1500-60 FPT-IVECO INS. AUTOMÁTICO	21.699 €
5419526	AY-1500-80 FPT-IVECO INSONORIZADO	22.992 €
5419527	AY-1500-80 FPT-IVECO INS. AUTOMÁTICO	24.269 €
5419196	AY-1500-100 FPT-IVECO INSONORIZADO	28.941 €
5419197	AY-1500-100 FPT-IVECO INS. AUTOMÁTICO	29.906 €
5419536	AY-1500-120 FPT-IVECO INSONORIZADO	34.487 €
5419537	AY-1500-120 FPT-IVECO INS. AUTOMÁTICO	36.289 €
5419546	AY-1500-160 FPT-IVECO INSONORIZADO	36.900 €
5419547	AY-1500-160 FPT-IVECO INS. AUTOMÁTICO	38.745 €
5419586	AY-1500-200 FPT-IVECO INSONORIZADO	44.354 €
5419587	AY-1500-200 FPT-IVECO INS. AUTOMÁTICO	47.740 €



\* Imagen correspondiente a modelo AY-1500-40 IVECO INSONORIZADO AUTOMÁTICO



**TARJETA DE CONTROL GRUPO SAM713/716**  
 Gestiona arranque/parada generador.  
 Alarmas motor, incluye arranque señal.



**TARJETA DE CONTROL RED/GRUPO SAM 822**  
 Vigilancia de red.  
 Gestiona arranque/parada generador.  
 Alarmas motor.  
 Contactores cuadro automático.



## MOTOR DEUTZ REFRIGERACIÓN ACEITE/AGUA

MODELO	POTENCIA MAX.		MOTOR							ALTERNADOR	ESTÁNDAR		INSONORIZADO			
	CONT.	MAX.	TIPO	NCIL.	HP	REFRIG.	DEPÓSITO(L.)		L/H 75%		MM.	KG.	MM.	KG.	LwA dB(A)	Lp(A) (7m)
							STD.	INS.								
AY-1500-30 MN / OIL	25 KVA 20000 W	30 KVA 24000 W	DEUTZ F4M 2011	4	33	ACEITE	135	80	3,4	LINZ E113MF/4	1600 700 1200	560	2200 1000 1175	750	91	67
AY-1500-30 TX / OIL	30 KVA 24000 W	33 KVA 26400 W	DEUTZ F4M 2011	4	33	ACEITE	135	80	4,5	LINZ PRO 18S C/4	1600 700 1200	660	2200 1000 1175	780	91	67
AY-1500-40 TX / OIL	40 KVA 32000 W	44 KVA 35200 W	DEUTZ BF4M 2011	4	42	ACEITE	135	80	5,4	LINZ PRO 18M E/4	1600 700 1200	750	2200 1000 1175	860	91	67
AY-1500-60 TX / OIL	58 KVA 46400 W	65 KVA 52000 W	DEUTZ BF4M 2011 C	4	68	ACEITE	135	80	10,8	MECC-ALTE ECO 32-2L	1800 800 1300	900	2350 1000 1175	1020	93	70
AY-1500-100 DW	101 KVA	111 KVA	DEUTZ BF4M 1013 EC	4	132	AGUA	180	180	18	MECC-ALTE ECP34-2S	2200 900 1600	1325	3000 1100 1500	1620	97	73
AY-1500-150 DW	152 KVA	167 KVA	DEUTZ BF6M 1013 EC	6	198	AGUA	180	180	23	MECC-ALTE ECP34-2L	2200 900 1600	1480	3000 1100 1500	1960	97	73
AY-1500-200 DW	205 KVA	225 KVA	DEUTZ BF6M 1013 FCP	6	285	AGUA	240	350	27	MECC-ALTE ECO38-2S	2400 900 1600	1900	3500 1300 1900	2490	97	73
AY-1500-225 DW	225 KVA	248 KVA	DEUTZ BF6M 1013 FCP2	6	315	AGUA	240	350	27	MECC-ALTE ECO38-3SN	2400 900 1600	1900	3500 1300 1900	2550	97	73

- Modelos MN tensión 230 V. Modelos TX tensión 400 V. (Opción 230 V. trifásico)
- Precios indicados para mercancía situada sobre camión.
- Los grupos electrógenos de arranque automático incluyen conmutación.

**AYERBE MOTOR DEUTZ**

BANCADA ESTÁNDAR ABIERTA

CÓDIGO	MODELO	P.V.P.
5417400	AY-1500-30 MN / OIL ESTÁNDAR	13.210 €
5417405	AY-1500-30 MN / OIL EST. AUTOMÁTICO	14.194 €
5418750	AY-1500-30 TX / OIL ESTÁNDAR	13.210 €
5418755	AY-1500-30 TX / OIL EST. AUTOMÁTICO	14.194 €
5418830	AY-1500-40 TX / OIL ESTÁNDAR	14.249 €
5418835	AY-1500-40 TX / OIL EST. AUTOMÁTICO	14.760 €
5418780	AY-1500-60 TX / OIL ESTÁNDAR	17.644 €
5418785	AY-1500-60 TX / OIL EST. AUTOMÁTICO	18.414 €
5418800	AY-1500-100 DW ESTÁNDAR	24.454 €
5418805	AY-1500-100 DW EST. AUTOMÁTICO	25.532 €
5418890	AY-1500-150 DW ESTÁNDAR	30.939 €
5418895	AY-1500-150 DW EST. AUTOMÁTICO	32.500 €
5418980	AY-1500-200 DW ESTÁNDAR	36.874 €
5418985	AY-1500-200 DW EST. AUTOMÁTICO	41.177 €
5418990	AY-1500-225 DW ESTÁNDAR	37.500 €
5418995	AY-1500-225 DW EST. AUTOMÁTICO	42.800 €



\* Imagen correspondiente a modelo AY - 1500 30 TX OIL ESTANDAR.

**AYERBE MOTOR DEUTZ**

CABINA INSONORIZADA

CÓDIGO	MODELO	P.V.P.
5417406	AY-1500-30 MN / OIL INSONORIZADO	16.128 €
5417407	AY-1500-30 MN / OIL INS. AUTOMÁTICO	17.030 €
5418756	AY-1500-30 TX / OIL INSONORIZADO	16.128 €
5418757	AY-1500-30 TX / OIL INS. AUTOMÁTICO	17.030 €
5418836	AY-1500-40 TX / OIL INSONORIZADO	16.918 €
5418837	AY-1500-40 TX / OIL INS. AUTOMÁTICO	17.427 €
5418786	AY-1500-60 TX / OIL INSONORIZADO	20.590 €
5418787	AY-1500-60 TX / OIL INS. AUTOMÁTICO	21.699 €
5418806	AY-1500-100 DW INSONORIZADO	28.515 €
5418807	AY-1500-100 DW INS. AUTOMÁTICO	29.539 €
5418896	AY-1500-150 DW INSONORIZADO	37.468 €
5418897	AY-1500-150 DW INS. AUTOMÁTICO	39.313 €
5418986	AY-1500-200 DW INSONORIZADO	45.000 €
5418987	AY-1500-200 DW INS. AUTOMÁTICO	47.900 €
5418996	AY-1500-225 DW INSONORIZADO	45.900 €
5418997	AY-1500-225 DW INS. AUTOMÁTICO	49.916 €



\* Imagen correspondiente a modelo AY - 1500 40 TX OIL INSONORIZADO.



**TARJETA DE CONTROL GRUPO**  
SAM713/716  
Gestiona arranque/parada generador.  
Alarmas motor, incluye arranque señal.



**TARJETA DE CONTROL RED/GRUPO**  
SAM 822  
Vigilancia de red.  
Gestiona arranque/parada generador.  
Alarmas motor.  
Contactores cuadro automático.



### MOTOR PERKINS REFRIGERACIÓN AGUA



MODELO	POTENCIA MAX.		MOTOR						ALTERNADOR	ESTÁNDAR		INSONORIZADO			
	CONT.	MAX.	TIPO	NCIL.	HP	DEPÓSITO (L.)		L/H 75%		MM.	KG.	MM.	KG.	LwA dB(A)	Lp(A) (7m)
						ESTÁNDAR	INS.								
AY-1500-15 TX/PERKINS	14 KVA	15 KVA	PERKINS 403A-15G1	3	16,5	135	60	2,6	LINZ E1S13M D/4	1400 700 1200	405	1800 900 1100	660	91	67
AY-1500-22 TX/PERKINS	20 KVA	22 KVA	PERKINS 404A-22G1	4	25	135	60	4	LINZ E1S13M F/4	1600 700 1200	550	1800 900 1100	740	91	67
AY-1500-30 TX/PERKINS	30 KVA	33 KVA	PERKINS 1103A-33G	3	38	135	80	5,4	LINZ PRO 18S /4	1800 800 1200	730	2200 1000 1175	850	94	69
AY-1500-50 TX/PERKINS	45 KVA	50 KVA	PERKINS 1103A-33TG1	3	58	135	80	8,2	MECC ALTE ECO 32 3 S	1800 800 1200	860	2500 1000 1175	980	94	69
AY-1500-60 TX/PERKINS	60 KVA	66 KVA	PERKINS 1103A-33TG2	3	70	135	80	10,8	MECC ALTE ECO 32 2 L4	1800 800 1200	900	2500 1000 1175	1020	94	69
AY-1500-85 TX/PERKINS	80 KVA	88 KVA	PERKINS 1104-44TG2	4	85	180	150	14	MECC ALTE ECO 32 3 L	1800 800 1200	980	2500 1000 1175	1250	97	73

- Los modelos hasta 20 KVA disponen de regulación tipo Compound.
- En estos grupos electrógenos es posible incorporar alternadores de regulación electrónica.
- \* Precios indicados para mercancía situada sobre camión.
- \* Los grupos electrógenos de arranque automático incluyen conmutación.

**AYERBE MOTOR PERKINS**

BANCADA ESTÁNDAR ABIERTA

CÓDIGO	MODELO	P.V.P.
5419790	AY-1500-15 PERKINS ESTÁNDAR	9.245 €
5419795	AY-1500-15 TX/PERKINS EST. AUTOMÁTICO	10.066 €
5419830	AY-1500-22 TX/PERKINS ESTÁNDAR	10.562 €
5419835	AY-1500-22 TX/PERKINS EST. AUTOMÁTICO	11.325 €
5419840	AY-1500-30 TX/PERKINS ESTÁNDAR	13.598 €
5419845	AY-1500-30 TX/PERKINS EST. AUTOMÁTICO	14.318 €
5419850	AY-1500-50 PERKINS ESTÁNDAR	13.950 €
5419855	AY-1500-50 TX/PERKINS EST. AUTOMÁTICO	15.200 €
5419920	AY-1500-60 TX/PERKINS ESTÁNDAR	17.644 €
5419925	AY-1500-60 TX/PERKINS EST. AUTOMÁTICO	18.414 €
5419860	AY-1500-85 TX/PERKINS ESTÁNDAR	19.486 €
5419865	AY-1500-85 TX/PERKINS EST. AUTOMÁTICO	20.334 €



\* Imagen correspondiente a modelo AY-1500-30 TX PERKINS ESTÁNDAR

**AYERBE MOTOR PERKINS**

CABINA INSONORIZADA

CÓDIGO	MODELO	P.V.P.
5419796	AY-1500-15 TX/PERKINS INSONORIZADO	12.173 €
5419797	AY-1500-15 TX/PERKINS INS.AUTOMÁTICO	12.819 €
5419836	AY-1500-22 TX/PERKINS INSONORIZADO	13.202 €
5419837	AY-1500-22 TX/PERKINS INS. AUTOMÁTICO	13.612 €
5419846	AY-1500-30 TX/PERKINS INSONORIZADO	15.984 €
5419847	AY-1500-30 TX/PERKINS INS. AUTOMÁTICO	16.802 €
5419856	AY-1500-50 TX/PERKINS INSONORIZADO	17.650 €
5419857	AY-1500-50 TX/PERKINS INS. AUTOMÁTICO	18.950 €
5419926	AY-1500-60 TX/PERKINS INSONORIZADO	20.590 €
5419927	AY-1500-60 TX/PERKINS INS. AUTOMÁTICO	21.699 €
5419866	AY-1500-85 TX/PERKINS INSONORIZADO	22.592 €
5419867	AY-1500-85 TX/PERKINS INS. AUTOMÁTICO	24.259 €



\* Imagen correspondiente a modelo AY - 1500 30 TX/PERKINS INSONORIZADO

\* STAGE II. Normativa de emisiones anterior al año 2019 para grupos electrógenos de uso estacionario.



**TARJETA DE CONTROL GRUPO**  
SAM713/716  
Gestiona arranque/parada generador.  
Alarmas motor, incluye arranque señal.



**TARJETA DE CONTROL RED/GRUPO**  
SAM 822  
Vigilancia de red.  
Gestiona arranque/parada generador.  
Alarmas motor.  
Contactores cuadro automático.

**GRUPOS ELECTRÓGENOS ADAPTABLES A VEHÍCULOS**

- Vehículos publicitarios con necesidades de potencia eléctrica en corriente continua.
- Autobuses de largo recorrido con energía autónoma.
- Adaptables a plataformas porta contenedores.
- Diseños especiales para camiones frigoríficos.



Esta gama de grupos electrógenos e dimensiona directamente a cada vehículo, la oficina técnica estudia las medidas máximas para la perfecta adecuación a las exigencias de cada uso. Se estudia la colocación de depósito de combustible, cuadro de control y silencioso, los cuales pueden ir integrados o separados del grupo electrógeno. Asimismo se estudia la fijación a los distintos elementos del chasis del vehículo.

**GRUPOS ELECTRÓGENOS DE DIMENSIONES ESPECIALES****GRUPOS ELECTRÓGENOS INSONORIZADOS Y CARROZADOS DE DIMENSIONES ESPECIALES PARA USOS INDUSTRIALES Y AGRÍCOLAS**

- Grupos electrógenos adaptables a sistemas de riegos.
- Grupos electrógenos adaptados sobre tubuladoras y máquinas de cantera y minería.

**GRUPOS ELECTRÓGENOS DE APOYO A VAGONES DE REPARACIÓN FERROVIARIA**

En esta línea de grupos electrógenos se obtiene un nivel sonoro cercano a 88 dB en potencia acústica y a 64 dB de presión sonora. Estos resultados se han obtenido combinando un nuevo diseño en las cabinas insonorizadas, que se alcanza por el dimensionamiento de la cabina, y la conducción interna del aire que proporciona un nivel sonoro de los más reducidos en el mercado europeo.

**GRUPOS ELECTRÓGENOS TELECOMUNICACIONES**

Grupos electrógenos carrozados o insonorizados con cuadros especiales de control.

Pueden recibir y emitir datos de funcionamiento tanto del grupo electrógeno como del resto de la instalación, para su control por medio de PLC, permitiendo la comunicación por puerto RS485 (Modbus RTU) / Ethernet ( Modbus TCP ) monitorizando su funcionamiento.



## CARROS MÓVILES PARA GRUPOS ELECTRÓGENOS HASTA 60 KVA



GRUPO ELECTRÓGENO	MÓVILES OBRA	MÓVILES HOMOLOGADOS
DE 10 A 20 KVA	COD.: 5418774	COD.: 5418776
	P.V.P.: 1.511 €	P.V.P.: 5.072 €
DE 30 A 60 KVA	COD.: 5418669	COD.: 5418672
	P.V.P.: 1.942 €	P.V.P.: 5.503 €

\* Precios indicados para mercancía situada sobre camión.

\* Imagen correspondiente a modelo homologado.  
Grupo electrógeno no incluido en el precio.

### MODELO MÓVIL OBRA

Acoplado a la base con eje de suspensión de caucho sin freno, neumáticos de sección ancha, guardabarros, timón de arrastre con bola o anilla y rueda de apoyo con regulación de altura. (No apto para circulación vial).

### MODELO HOMOLOGADO

Montado sobre bastidor con eje/s de torsión, con frenos, timón de arrastre con bola o anilla, freno de inercia, rueda de apoyo con regulación de altura y señalizaciones luminosas para circular por carretera cumpliendo las normas de la CEE.

## DEPÓSITOS INTEGRADOS DE GRAN AUTONOMÍA



GRUPO ELECTRÓGENO INSONORIZADO	CAPACIDAD
DE 10 A 20 KVA	750 L.
	COD. 5418979
	P.V.P.: 1.190 €
DE 30 A 70 KVA	1000 L.
	COD. 5418978
	P.V.P.: 1.386 €

\* Para grupos estándar o capacidades diferentes consultar.

### DEPÓSITOS DE GRAN AUTONOMÍA

Depósitos de gasoil situados en la parte inferior de la carrocería con capacidad hasta 1.000 l. Elimina el uso de depósitos externos, bombas de trasiego, duplicidad de aforadores, etc ... Estos depósitos se pueden adaptar a los grupos electrógenos insonorizados y estándares de 1.500 r.p.m.

### INSONORIZACIÓN

Carrocería montada en chapa de 2 mm. de espesor, punzonada, plegada, electrosoldada y atornillada en partes fundamentales, con revestimiento interior a base de material fonoabsorbente y fonoaislante de lana de roca ignífuga 40 mm. de espesor. Pintura epoxi electrostática con tratamiento previo de fosfatado de gran durabilidad.

### CUADRO CONTROL VIGILANCIA RED - GRUPO



AY - 25 SEÑAL MN INV	AY - 25 ATS MN INV
Orden de arranque y parada del grupo electrógeno por contacto libre de potencia	Control de vigilancia de red monofásica
Contactores red fotovoltaica-grupo con enclavamiento eléctrico	Contactores red-grupo con enclavamiento eléctrico
Intensidad de contactores: 25 A.	Intensidad de contactores: 25 A.
Utilizable en grupos AY-6000 INVERT E AY-8000 INVERT E AY-10000 INVERT E	Utilizable en grupos AY-6000 INVERT E AY-8000 INVERT E AY-10000 INVERT E
250 x 135 x 317 mm.	250 x 135 x 317 mm.
<b>5430433</b>	<b>5430434</b>
<b>P.V.P.: 320,00 €</b>	<b>P.V.P.: 320,00 €</b>

AY - 25 SEÑAL MN EN	AY - 25 ATS MN EN
Orden de arranque y parada del grupo electrógeno por contacto libre de potencia	Control de vigilancia de red monofásica
Contactores red fotovoltaica-grupo con enclavamiento eléctrico	Contactores red-grupo con enclavamiento eléctrico
Intensidad de contactores: 25 A.	Intensidad de contactores: 25 A.
Utilizable en grupos ENERGEN EN7500E ENERGEN EN8500E	Utilizable en grupos ENERGEN EN7500E ENERGEN EN8500E
250 x 135 x 317 mm.	250 x 135 x 317 mm.
<b>5430435</b>	<b>5430436</b>
<b>P.V.P.: 320,00 €</b>	<b>P.V.P.: 320,00 €</b>

AY - 25 SEÑAL MN E	AY - 25 ATS MN E
Orden de arranque y parada del grupo electrógeno por contacto libre de potencia	Control de vigilancia de red monofásica
Contactores red fotovoltaica-grupo con enclavamiento eléctrico	Contactores red-grupo con enclavamiento eléctrico
Intensidad de contactores: 25 A.	Intensidad de contactores: 25 A.
Utilizable en grupos AY-7000 E AY-9000E	Utilizable en grupos AY-7000 E AY-9000E
250 x 135 x 317 mm.	250 x 135 x 317 mm.
<b>5434195</b>	<b>5419198</b>
<b>P.V.P.: 320,00 €</b>	<b>P.V.P.: 320,00 €</b>



AY - 40 ATS
Control de vigilancia de red monofásica / trifásica
Contactores red-grupo con enclavamiento mecánico y eléctrico
Intensidad de contactores: 20 A. - 40 A. - 63 A.
Orden de arranque y parada de grupo electrógeno por contacto libre de potencia.
Protección magnetotérmica incluida en formato interruptor Poder de corte: 10 kA. - Curva D
Utilizable en grupos de 20 - 40 KVA
450 x 250 x 180 mm.
<b>585827</b>
<b>P.V.P.: 1.068 €</b>

AY - 60 ATS 20
Tarjeta de control modelo ATSC 824
Instrumentos de control: Voltímetro, cuentahoras, tensión de batería, frecuencímetro, amperímetro y visualizador de red-grupo y contactores.
Accesorios de control: Vigilancia de red, monofásica o trifásica. Enclavamiento mecánico y eléctrico por contactores red-grupo (CONMUTACIÓN)
Intensidad de contactores: 20 A. - 150 A.
Orden de arranque y parada de grupo electrógeno por contacto libre de potencia.
Poder de corte: 10 kA. - Curva D
Utilizable en grupos de 20 - 100 KVA
700 x 700 x 250 mm.
<b>585829</b>
<b>P.V.P.: 1.250 €</b>

**CUADRO CONTROL ARRANQUE POR SEÑAL EXTERNA**



Control arranque remoto con mando  
**COD.: 5417914 P.V.P.: 230,00€**

Control por antena  
**COD.: 5417835 P.V.P.: 541,00€**

Control por reloj analógico  
**COD.: 5810395 P.V.P.: 245,00€**

Arranque eléctrico: permite arranque/parada por pulsador manual Arranque automático: permite el arranque por contacto libre de potencia (por cable por señal externa, reloj, antena ...)	
AY - 713 SIG	AY - 716 SIG
Tarjeta de control modelo SAM 713	Tarjeta de control modelo SAM 716
----	Control horario programable. Control de intensidad
Instrumentos de control: Voltímetro, cuentahoras, tensión de batería, frecuencímetro.	
Instrumentos de seguridad: Alarmas de desconexión: por falta presión de aceite, por alta temperatura motor o por sobrevelocidad. Alarma de aviso: control de mantenimientos.	
Utilizable en grupos de 5 - 40 KVA	Utilizable en grupos de 15 - 100 KVA
325 x 240 x 120 mm.	450 x 250 x 180 mm.
<b>5417829</b>	<b>5417880</b>
<b>P.V.P.: 625,00 €</b>	<b>P.V.P.: 769,00 €</b>

**CUADRO CONTROL ARRANQUE AUTOMÁTICO POR FALLO DE RED**



Arranque Automático por fallo de red o descompensación de fases	
AY - 822 AUT 5-20	AY - 822 AUT 20-40
Tarjeta de control modelo E-822	
Instrumentos de control: Voltímetro, cuentahoras, tensión de batería, frecuencímetro, amperímetro y visualizador de red-grupo y contactores.	
Accesorios de control: Vigilancia de red, monofásica o trifásica. Enclavamiento mecánico y eléctrico por contactores red-grupo (CONMUTACIÓN) Contacto libre de potencial.	
Instrumentos de Seguridad: Desconexión: por falta presión de aceite, por alta temperatura motor o por sobrevelocidad.	
Capacidad 5 - 20 KVA	Capacidad 20 - 40 KVA
450 x 250 x 180 mm.	450 x 250 x 180 mm.
<b>5417875</b>	<b>5417850</b>
<b>P.V.P.: 1.222,00 €</b>	<b>P.V.P.: 1.397,00 €</b>

**CUADROS DE CONTROL BAJO DEMANDA**



AY - 822 AUT 60-100	AY - 822 AUT 130-220
Tarjeta de control modelo E-822	Tarjeta de control modelo E-825
----	Gestión opcional de grupo por Interface-GSM
Capacidad 60 - 100 KVA	Capacidad 150 - 220 KVA
1.000 x 800 x 350 mm.	1.000 x 800 x 350 mm.

\*Precios según modelo de grupo electrógeno.

### CUADRO DISTRIBUCIÓN MONOFÁSICO 3-3, 8 KVA MÁXIMO



Cuadro grupo electrógeno obra homologado IP55
<b>AY - 10 A MN - 55</b>
2 x SCHUKO 16 A. (IP67) Magneto Bipolar
Cuentahoras
Diferencial 0,03 A., y pica de tierra en cobre.

<b>AY - 10 A MN</b>
<b>585707</b>
<b>P.V.P.: 250,00 €</b>

Utilizable en grupos:  
AY - 3000 MN / AY - 3800 MN

### CUADRO DISTRIBUCIÓN MONOFÁSICO 5-6 KVA MÁXIMO



Cuadro grupo electrógeno obra homologado IP55
<b>AY - 16 A MN - 55</b>
2 x SCHUKO 16 A. (IP67) Magneto Bipolar
Cuentahoras
Diferencial 0,03 A., y pica de tierra en cobre.

<b>AY - 16 A MN</b>
<b>585708</b>
<b>P.V.P.: 280,00 €</b>

Utilizable en grupos:  
AY - 4000 MN / AY - 5000 MN / AY - 6000 MN

### CUADRO DISTRIBUCIÓN MONOFÁSICO 8-11 KVA MÁXIMO



Cuadro grupo electrógeno obra homologado IP55
<b>AY - 20 A MN - 55</b>
2 x SCHUKO 16 A. (IP67) Base CE 32 A. 2P+T (IP67) Magneto Bipolar
Cuentahoras
Diferencial 0,03 A., y pica de tierra en cobre.

<b>AY - 20 A MN</b>
<b>585713</b>
<b>P.V.P.: 345,00 €</b>

Utilizable en grupos:  
AY - 8000 MN / AY - 9000 MN  
AY - 9500 MN / AY - 11000 MN

### CUADRO DISTRIBUCIÓN TRIFÁSICO 5-6 KVA MÁXIMO



Cuadro grupo electrógeno obra homologado IP55
<b>AY - 10 A TX - 55</b>
2 x SCHUKO 16 A. (IP67) Base CE 16A. 3P+N+T (IP67) Magneto Bipolar
Cuentahoras
Diferencial 0,03 A., y pica de tierra en cobre.

<b>AY - 10 A TX</b>
<b>585720</b>
<b>P.V.P.: 350,00 €</b>

Utilizable en grupos:  
AY - 5500 TX / AY - 6500 TX

### CUADRO DISTRIBUCIÓN TRIFÁSICO 8-11 KVA MÁXIMO



Cuadro grupo electrógeno obra homologado IP55
<b>AY - 16 A TX - 55</b>
2 x SCHUKO 16 A. (IP67) Base CE 16A. 3P+N+T (IP67) Magneto Bipolar
Cuentahoras
Diferencial 0,03 A., y pica de tierra en cobre.

<b>AY - 16 A TX</b>
<b>585714</b>
<b>P.V.P.: 355,00 €</b>

Utilizable en grupos:  
AY - 8000 TX / AY - 9000 TX  
AY - 9500 TX / AY - 11000 TX

\*PVP solo de los cuadros, el grupo electrógeno no está incluido.

## CUADRO DISTRIBUCIÓN TRIFÁSICO 12-16 KVA MÁXIMO



<b>Cuadro grupo electrógeno obra homologado IP55</b>
<b>AY - 20 A TX - 55</b>
2 x SCHUKO 16 A. (IP67) Base CE 16A. 3P+N+T (IP67) Magneto Bipolar
Cuentahoras
Diferencial 0,03 A., y pica de tierra en cobre.

<b>AY - 20 A TX</b>
<b>585730</b>
<b>P.V.P.: 425,00 €</b>

Utilizable en grupos:  
AY - 10000 / AY - 12500 / AY - 16000

## CUADRO DISTRIBUCIÓN TRIFÁSICO 20-24 KVA MÁXIMO



<b>Cuadro grupo electrógeno obra homologado IP55</b>
<b>AY - 32 A TX - 55</b>
2 x SCHUKO 16 A. (IP67) Base CE 32 A. 2P+T (IP67) Magneto Bipolar
Cuentahoras
Diferencial 0,03 A., y pica de tierra en cobre.

<b>AY - 32 A TX</b>
<b>585717</b>
<b>P.V.P.: 425,00 €</b>

Utilizable en grupos:  
AY - 20000 / AY - 24000

PARA TODOS LOS MODELOS DE CUADROS  
Opción sin diferencial ni pica de tierra con relé de aislamiento, consultar

**5810352 P.V.P.: 216,00 €**

## CUADROS DE OBRA HOMOLOGADOS PARA GRUPO ELECTRÓGENO 3000 r.p.m.

Son cuadros de distribución para grupos de uso en construcción que deben cumplir la norma ITC-33 BT. Todos los grupos electrógenos que actúan como suministradores de potencia están sujetos al cumplimiento de esta norma.

### LA NORMA EXIGE:

- Cuadro separado del alternador.
- Protección mínima IP45 (este cuadro cumple protección IP55).
- Protección contra descargas indirectas.
- Cuadro fabricado en materiales de alta resistencia.

## GRUPOS ELECTRÓGENOS A GAS PROPANO / BUTANO



### KIT DE GAS

Adaptador de gas: Butano/ Propano / GLP para todos los motores de gasolina

**COD.: 5417800**

**P.V.P.: 460,00 €**

MODELOS ADAPTADOS A GAS	MOTOR 3000 r.p.m.	ALTERNADOR	POTENCIA		ARRANQUE
			MAX.	NOM.	
AY - 5000	HONDA GX-270 KIOTSU KT-420	LINZ E1S10M1H	3600 W. 230 V.	3200 W. 230 V.	MANUAL / ELÉCTRICO
AY - 8000	HONDA GX-390 KIOTSU KT-420	LINZ E1S10L1E	5500 W. 230 V.	4900 W. 230 V.	MANUAL / ELÉCTRICO
AY - 13000 MN E	VANGUARD 23 HP	MECC-ALTE ES20F-200	8500 W. 230 V.	7200 W. 230 V.	ELÉCTRICO
AY - 20000 TX E	VANGUARD 31 HP	LINZ E1X13M	13600 W. 400 V.	12200 W. 400 V.	ELÉCTRICO

Para calcular el P.V.P. de los grupos a gas añadir el P.V.P. del kit.

**POTENCIA:** los grupos transformados a gas LPG pierden un 15% de su potencia con gasolina.

**CONSUMO:** el costo por hora es un 50% menor que los grupos a gasolina.

**MANTENIMIENTO:** se debe hacer funcionar el grupo a gasolina al menos un 5% del total de horas usado a gas (de cada 10 horas de uso del grupo a gas debe funcionar a gasolina 1 hora).

## CONTROLADOR DE TENSIÓN



### AY - 200 - INV MN

Controlador de Tensión  
Intensidad Max.: 30 A / 230 V.  
Uso especial para soldaduras inverter.

**COD.: 582190**

**P.V.P.: 199,00 €**

### CONTROLADOR DE TENSION

Establece un margen de tensión de + - 10%. Desconecta los aparatos si la tensión supera los 250 V. o es inferior a 205 V.

Este producto no estabiliza la tensión de salida del grupo electrógeno.

## USO Y COLOCACIÓN DE UN GRUPO ELECTRÓGENO

### PARA QUÉ USO NECESITAMOS EL GRUPO ELECTRÓGENO.

#### USO PARTICULAR:

- En un lugar donde no hay red eléctrica. Debemos saber el número de horas diarias de utilización, para definir si es más adecuado con motor de gasolina o motor diésel (1500 r.p.m. o 3000 r.p.m).

- Como apoyo para las instalaciones fotovoltaicas.

Debemos utilizar grupos de 3000 r.p.m. con arranque por señal.

- Uso de Camping o similar.

Aconsejamos grupos electrógenos de pequeña potencia e insonorizados (3000 r.p.m.)

#### USO PROFESIONAL:

- Alquiler, construcción.

Se deben utilizar grupos electrógenos diésel de 1500 r.p.m. insonorizados.

- Instalaciones automáticas en edificios o fábricas.

Se necesita conocer la potencia contratada en el lugar donde se va a instalar el cuadro automático.

- Instalaciones con energías renovables.

Hay que combinar grupos diésel o gasolina de 3000 r.p.m. con arranques automatizados por contacto externo libre de potencial.

### UBICACIÓN DEL GRUPO ELECTRÓGENO

Se debe colocar en un lugar ventilado, no cerrado. En caso de realizar un habitáculo específico para el grupo electrógeno, deberá quedar un espacio libre de 1 m. alrededor del grupo electrógeno. Siempre se deberá crear una entrada y salida de aire frío por la parte inferior y al menos una salida de aire caliente por la parte superior.

### POTENCIA ABSORBIDA DE ACUERDO A LOS PRODUCTOS UTILIZADOS



#### RESISTENCIAS

La potencia marcada en el producto es la misma que nos va a consumir de la potencia nominal del G.E.

Ej. Bombillas, radiadores, cafeteras, planchas ...



#### MAQUINARIA ELECTRO-PORTÁTIL

La potencia absorbida será un 50% superior a la potencia nominal marcada en el producto (vatios).

Ej. Amoladora: nominal 500 w. potencia consumida en el grupo es 750 w.



#### MAQUINARIA CON MOTOR ELÉCTRICO MONOFÁSICO

La potencia absorbida será 3 veces la potencia nominal marcada en el producto (vatios o HP).

Ej. Bomba sumergible nominal 750 w. (1 HP) potencia consumida en el grupo es 2200 w.



#### MAQUINARIA CON MOTOR ELÉCTRICO TRIFÁSICO

La potencia absorbida será 2,5 veces la potencia nominal marcada en el producto (vatios o HP).

Ej. Sierra de cinta nominal 1100 w. (1,5 HP) potencia consumida en el grupo es, 2750 w.

## ELECCIÓN DEL TIPO DE MOTOR

### TIPOS DE MOTOR DE GRUPO ELECTRÓGENO.

#### GRUPO ELECTRÓGENO CON MOTOR GASOLINA

Son motores a 3.000 r.p.m., para un uso de 3-5 horas seguidas por día.

- Son más ligeros que los diésel.
- Admiten potencia hasta 20 kVA.
- Tienen un nivel sonoro inferior a los de motor diésel.
- La vibración es inferior a los grupos diésel.
- Si no se utilizan durante periodos largos de tiempo, pueden dar problemas de carburación.
- En general, tienen un arranque más suave que los diésel, sobre todo en la versión manual.

#### GRUPO ELECTRÓGENO CON MOTOR DIESEL 3.000 R.P.M.

Indicados para uso en emergencia por fallo de red.

- Su arranque en condiciones de frío o humedad es mejor que los de motor de gasolina.
- No es aconsejable su uso durante más de 3 - 5 horas diarias.
- Su potencia no debe ser superior a 12,5 kVA, en potencias superiores el exceso de vibración puede producir problemas mecánicos.

#### GRUPO ELECTRÓGENO CON MOTOR DIESEL 1.500 R.P.M.

Aconsejados para uso continuo 8-10 horas diarias.

- Para consumos superiores a 15 kVA.
- De acuerdo al lugar de instalación se debe seleccionar entre estándar o insonorizados.
- Se necesita la ayuda de grúa o carro para trasladarlo.

## DETERMINAR EL TIPO DE TENSIÓN

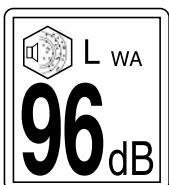
### MONOFÁSICA (MN) - TRIFÁSICA (TX)

Cuando todos los elementos a utilizar sean siempre de tensión monofásica (230 V. amoladoras, bombillas, radiadores) cuya potencia absorbida sea inferior a 16 kW. (20 kVA), el grupo electrógeno debe ser únicamente monofásico.

Los grupos inferiores a 20 kVA (3000 r.p.m.), de tensión trifásica (400 V.), tienen un enchufe monofásico que corresponde únicamente al 30% de la potencia total, por eso están indicados básicamente para hacer funcionar maquinaria con motores eléctricos trifásicos (compresores, bombas sumergibles, sierra de cinta, taladros de engranajes).

Los grupos electrógenos de potencia superior a 20 kVA disponen de un cuadro eléctrico de distribución a través del cual se equilibran potencias monofásicas y trifásicas.

## NIVEL SONORO



### DIFERENCIAS ENTRE POTENCIA ACÚSTICA Y PRESIÓN ACÚSTICA

La medición del nivel sonoro de la maquinaria industrial en uso al aire libre está basada en la norma CE 2000/14. Esta norma establece un criterio unificado para la medición del nivel sonoro.

#### POTENCIA ACÚSTICA - LWA dB ( A)-

Entendemos por potencia acústica el nivel sonoro medido según la norma 2000/14, en diversos puntos alrededor de la máquina, para establecer por medio de una fórmula fija los Decibelios que son los que se deben marcar en la propia máquina, es el nivel obligado por ley a ser marcado, siempre con un mismo formato de pegatina - LWA dB - En el caso de los motores gasolina el máximo permitido es de 97 dB.

#### PRESIÓN ACÚSTICA - LpA ( dB 7 m)

Por otro lado, y dentro del mismo cálculo se nos indica otra medición que nos da un nivel inferior y que se utilizan para dar una idea del nivel sonoro ambiental, esta medición se puede poner como información añadida a la potencia acústica. No es obligatoria. El nivel medio de los grupos gasolina es de 69 dB, no se debe poner en el grupo para evitar confusiones.

Tanto la medición como el nombre del organismo certificador deben de figurar en la Declaración de Conformidad del Grupo Electrónico, esto es obligado desde enero de 2010. En los casos que el nivel sonoro esté por encima de lo permitido por la ley vigente, la máquina (grupo electrógeno) no podrá ser usado en vía pública.



**V**  
STAGE V

## MOTOR GASOLINA HONDA

**HONDA**

MODELO	MOTOR	ALTERNADOR (50Hz.)	POTENCIA		CONSUMO	DEPÓSITO (L.)	TENSIÓN (50Hz.)	ARRANQUE	NIVEL SONORO	MEDIDAS L. x An. x Al. (mm.)	PESO (Kg.)
			MAX.	NOM.							
AY - 3000 H MN	HONDA GP-160 OHV 162 cc 5,5 HP	LINZ SP10S B	3 KVA 2200 W.	2,4 KVA 1900 W.	1,1 L/H.	3,6	230 V.	MANUAL	95 LwA 72 LpA (7 m.)	650 x 510 x 470	38
AY - 3000 H MN	HONDA GX-160 OHV 162 cc 5,5 HP	LINZ E1S10M H	3 KVA 2200 W.	2,4 KVA 1900 W.	1,1 L/H.	3,6	230 V.	MANUAL	95 LwA 72 LpA (7 m.)	650 x 510 x 470	38
AY - 3800 H MN	HONDA GP-160 OHV 162 cc 5,5 HP	LINZ SP10S E	3,8 KVA 3000 W.	3,2 KVA 2500 W.	1,1 L/H.	3,6	230 V.	MANUAL	96 LwA 73 LpA (7 m.)	650 x 600 x 560	47
AY - 3800 H MN	HONDA GX-160 OHV 162 cc 5,5 HP	LINZ SP10S E	3,8 KVA 3000 W.	3,2 KVA 2500 W.	1,1 L/H.	3,6	230 V.	MANUAL	96 LwA 73 LpA (7 m.)	650 x 600 x 560	47
AY - 5000 H MN	HONDA GX-270 OHV 272 cc 9 HP	LINZ SP10M F	5 KVA 4200 W.	4,8 KVA 3850 W.	1,8 L/H.	6	230 V.	MANUAL	97 LwA 74 LpA (7 m.)	760 x 730 x 660	63
AY - 5000 H MN E	HONDA GX-270 OHV 272 cc 9 HP	LINZ SP10M F	5 KVA 4200 W.	4,8 KVA 3850 W.	1,8 L/H.	6	230 V.	ELÉCTRICO	97 LwA 74 LpA (7 m.)	760 x 730 x 660	68
AY - 5500 H TX	HONDA GX-270 OHV 272 cc 9 HP	LINZ E1S10M G	5,5 KVA 3 KVA	4,8 KVA 3850 W.	1,8 L/H.	6	400 V. / 230 V.	MANUAL	97 LwA 74 LpA (7 m.)	760 x 730 x 660	68
AY - 5500 H TX E	HONDA GX-270 OHV 272 cc 9 HP	LINZ E1S10M G	5,5 KVA 3 KVA	4,8 KVA 3850 W.	1,8 L/H.	6	400 V. / 230 V.	ELÉCTRICO	97 LwA 74 LpA (7 m.)	830 x 730 x 660	82
AY - 8000 H MN	HONDA GX-390 OHV 390 cc 13 HP	LINZ E1C10M H	8 KVA 6400 W.	7 KVA 5600 W.	2,1 L/H.	6,5	230 V.	MANUAL	97 LwA 74 LpA (7 m.)	830 x 730 x 660	79
AY - 8000 H MN E	HONDA GX-390 OHV 390 cc 13 HP	LINZ E1C10M H	8 KVA 6400 W.	7 KVA 5600 W.	2,1 L/H.	6,5	230 V.	ELÉCTRICO	97 LwA 74 LpA (7 m.)	970 x 720 x 660	93
AY - 8000 H TX	HONDA GX-390 OHV 390 cc 13 HP	LINZ E1S10M H	8 KVA 3,5 KVA	7 KVA 3 KVA	2,1 L/H.	6,5	400 V. / 230 V.	MANUAL	97 LwA 74 LpA (7 m.)	830 x 730 x 660	83
AY - 8000 H TX E	HONDA GX-390 OHV 390 cc 13 HP	LINZ E1S10M H	8 KVA 3,5 KVA	7 KVA 3 KVA	2,1 L/H.	6,5	400 V. / 230 V.	ELÉCTRICO	97 LwA 74 LpA (7 m.)	970 x 720 x 660	94



## AYERBE MOTOR HONDA

HONDA

CÓDIGO	MODELO	MOTOR	P.V.P.
5420000	AY - 3000 H MN	HONDA GP-160 OHV 162 cc 5,5 HP	790 €
5420010	AY - 3000 H MN	HONDA GX-160 OHV 162 cc 5,5 HP	840 €
5420020	AY - 3800 H MN	HONDA GP-160 OHV 162 cc 5,5 HP	888 €
5420030	AY - 3800 H MN	HONDA GX-160 OHV 162 cc 5,5 HP	941 €
5420040	AY - 5000 H MN	HONDA GX-270 OHV 272 cc 9 HP	1.220 €
5420060	AY - 5000 H MN E	HONDA GX-270 OHV 272 cc 9 HP	1.915 €
5420080	AY - 5500 H TX	HONDA GX-270 OHV 272 cc 9 HP	1.715 €
5420100	AY - 5500 H TX E	HONDA GX-270 OHV 272 cc 9 HP	2.390 €
5420120	AY - 8000 H MN	HONDA GX-390 OHV 390 cc 13 HP	1.718 €
5420140	AY - 8000 H MN E	HONDA GX-390 OHV 390 cc 13 HP	2.424 €
5420160	AY - 8000 H TX	HONDA GX-390 OHV 390 cc 13 HP	1.914 €
5420180	AY - 8000 H TX E	HONDA GX-390 OHV 390 cc 13 HP	2.690 €



**V**  
STAGE V

STAGE V. NORMATIVA DE EMISIONES DE GASES EU2016/1628.

\* Los grupos electrógenos con arranque eléctrico no incluyen batería.

**V**  
STAGE V



## MOTOR GASOLINA HONDA

**HONDA**

MODELO	MOTOR	ALTERNADOR (50Hz.)	POTENCIA		CONSUMO	DEPÓSITO (L)	TENSIÓN (50Hz.)	ARRANQUE	NIVEL SONORO	MEDIDAS L. x An. x Al. (mm.)	PESO (Kg.)
			MAX.	NOM.							
AY - 9500 H MN	HONDA GX-390 OHV 390 cc 13 HP	LINZ E1C10M L	9,5 KVA 7.000 W.	8 KVA 6.000 W.	2,1 L/H.	6,5	230 V.	MANUAL	97 LwA 74 LpA (7 m.)	830 x 730 x 660	82
AY - 9500 H MN E	HONDA GX-390 OHV 390 cc 13 HP	LINZ E1C10M L	9,5 KVA 7.000 W.	8 KVA 6.000 W.	2,1 L/H.	6,5	230 V.	ELÉCTRICO	97 LwA 74 LpA (7 m.)	970 x 720 x 660	95
AY - 9500 H TX	HONDA GX-390 OHV 390 cc 13 HP	LINZ E1S10L L	9,5 KVA 6,5 KVA	8 KVA 6 KVA	2,1 L/H.	6,5	400 V. / 230 V.	MANUAL	97 LwA 74 LpA (7 m.)	830 x 730 x 660	85
AY - 9500 H TX E	HONDA GX-390 OHV 390 cc 13 HP	LINZ E1S10L L	9,5 KVA 6,5 KVA	8 KVA 6 KVA	2,1 L/H.	6,5	400 V. / 230 V.	ELÉCTRICO	97 LwA 74 LpA (7 m.)	970 x 720 x 660	96
AY - 12500 H MN E	HONDA GX-630 OHV 630 cc 21 HP	MECC ALTE S20F-200	12,5 KVA 10.000 W.	10 KVA 8.000 W.	3,2 L/H.	25	230 V.	ELÉCTRICO	99 LwA 76 LpA (7 m.)	1000 x 790 x 870	146
AY - 12500 H TX E	HONDA GX-630 OHV 630 cc 21 HP	MECC ALTE T20F-200	12,5 KVA 4,5 KVA	10 KVA 4 KVA	3,2 L/H.	25	400 V. / 230 V.	ELÉCTRICO	99 LwA 76 LpA (7 m.)	1000 x 790 x 870	151
AY - 15000 H MN E	HONDA GX-690 OHV 688 cc 25 HP	MECC ALTE S20F-200	15 KVA 12.000 W	12,5 KVA 10.000 W	3,2 L/H.	25	230 V. con cuadro rental	ELÉCTRICO	99 LwA 76 LpA (7 m.)	1000 x 790 x 870	170
AY - 15000 H TX E	HONDA GX-690 OHV 688 cc 25 HP	MECC ALTE T20F-200	15 KVA 7 KVA	12,5 KVA 5 KVA	3,2 L/H.	25	400 V. / 230 V. con cuadro rental	ELÉCTRICO	99 LwA 76 LpA (7 m.)	1000 x 790 x 870	170

## AYERBE MOTOR HONDA

HONDA

CÓDIGO	MODELO	MOTOR	P.V.P.
5420190	AY - 9500 H MN	HONDA GX-390 OHV 390 cc 13 HP	1.885 €
5420195	AY - 9500 H MN E	HONDA GX-390 (E) OHV 390 cc 13 HP	2.652 €
5420170	AY - 9500 H TX	HONDA GX-390 OHV 390 cc 13 HP	2.024 €
5420175	AY - 9500 H TX E	HONDA GX-390 (E) OHV 390 cc 13 HP	2.822 €
5418050	AY - 12500 H MN E	HONDA GX-630 OHV 630 cc 21 HP	4.268 €
5418060	AY - 12500 H TX E	HONDA GX-630 OHV 630 cc 21 HP	4.424 €
5418055	AY - 15000 H MN E	HONDA GX-690 OHV 688 cc 25 HP	4.674 €
5418075	AY - 15000 H TX E	HONDA GX-690 OHV 688 cc 25 HP	4.674 €



**V**  
STAGE V

STAGE V. NORMATIVA DE EMISIONES DE GASES EU2016/1628.

\* Los grupos electrógenos con arranque eléctrico no incluyen batería.

**V**  
STAGE V



## MOTOR GASOLINA VANGUARD

**VANGUARD**  
COMMERCIAL POWER

MODELO	MOTOR	ALTERNADOR (50Hz.)	POTENCIA		CONSUMO	DEPÓSITO (L.)	TENSIÓN (50Hz.)	ARRANQUE	NIVEL SONORO	MEDIDAS L. x An. x Al. (mm.)	PESO (Kg.)
			MAX.	NOM.							
AY - 9000 V MN	VANGUARD OHV 420 cc 13,5 HP	LINZ E1C10M L	9 KVA 7100W.	7,5 KVA 6100W.	2,1 L/H.	6,5	230 V.	MANUAL	97 LwA 74 LpA (7 m.)	830 x 730 x 660	80
AY - 9000 V MN E	VANGUARD OHV 420 cc 13,5 HP	LINZ E1C10M L	9 KVA 7100W.	7,5 KVA 6100W.	2,1 L/H.	6,5	230 V.	ELÉCTRICO	97 LwA 74 LpA (7 m.)	830 x 730 x 660	83
AY - 9000 V TX	VANGUARD OHV 420 cc 13,5 HP	LINZ E1S10L L	9 KVA 4 KVA	7,5 KVA 3,5 KVA	2,1 L/H.	6,5	400 V. / 230 V.	MANUAL	97 LwA 74 LpA (7 m.)	830 x 730 x 660	90
AY - 9000 V TX E	VANGUARD OHV 420 cc 13,5 HP	LINZ E1S10M H	9 KVA 4 KVA	7,5 KVA 3,5 KVA	2,1 L/H.	6,5	400 V. / 230 V.	ELÉCTRICO	97 LwA 74 LpA (7 m.)	830 x 730 x 660	90
AY - 11000 V MN	VANGUARD OHV 480 cc 16 HP	MECC ALTE S20W	10 KVA 8000W.	9 KVA 7200W.	2,6 L/H.	6,5	230 V.	MANUAL	99 LwA 76 LpA (7 m.)	950 x 746 x 625	95
AY - 11000 V MN E	VANGUARD OHV 480 cc 16 HP	MECC ALTE S20W	10 KVA 8000W.	9 KVA 7200W.	2,6 L/H.	6,5	230 V.	ELÉCTRICO	99 LwA 76 LpA (7 m.)	950 x 746 x 625	95
AY - 11000 V TX	VANGUARD OHV 480 cc 16 HP	MECC ALTE T20SF	10 KVA 4 KVA	9 KVA 3,5 KVA	2,6 L/H.	6,5	400 V. / 230 V.	MANUAL	99 LwA 76 LpA (7 m.)	950 x 746 x 625	100
AY - 11000 V TX E	VANGUARD OHV 480 cc 16 HP	MECC ALTE T20SF	10 KVA 4 KVA	9 KVA 3,5 KVA	2,6 L/H.	6,5	400 V. / 230 V.	ELÉCTRICO	99 LwA 76 LpA (7 m.)	950 x 746 x 625	100
AY - 13000 V MN E	VANGUARD OHV 627 cc 23 HP	MECC ALTE S20F-200	12,5 KVA 10000W.	10 KVA 8000W.	3,2 L/H.	25	230 V. con cuadro rental	ELÉCTRICO	99 LwA 76 LpA (7 m.)	1000 x 790 x 870	165
AY - 16000 V TX E	VANGUARD OHV 627 cc 23 HP	MECC ALTE T20F-200	16 KVA 12800W.	11 KVA 8800 W	3,6 L/H.	25	400 V. / 230 V. con cuadro rental	ELÉCTRICO	99 LwA 76 LpA (7 m.)	1080 x 790 x 870	169
AY - 19000 V MN	VANGUARD OHV 627 cc 31 HP	LINZ E1S13M E/2	19 KVA 15000W.	17 KVA 14000W.	3,7 L/H.	25	230 V. con cuadro rental	ELÉCTRICO	99 LwA 76 LpA (7 m.)	1080 x 790 x 870	181
AY - 20000 V TX E	VANGUARD OHV 993 cc 31 HP	LINZ E1S13M E/2	20 KVA 16000W.	18 KVA 14400W.	3,9 L/H.	25	400 V. / 230 V. con cuadro rental	ELÉCTRICO	99 LwA 76 LpA (7 m.)	1080 x 790 x 870	181
AY - 24000 V TX E	VANGUARD OHV 993 cc 35 HP	LINZ E1S13M E/2	24 KVA 19200W.	22 KVA 17500W.	4,2 L/H.	25	400 V. / 230 V. con cuadro rental	ELÉCTRICO	99 LwA 76 LpA (7 m.)	1080 x 790 x 870	197

## AYERBE MOTOR GASOLINA VANGUARD



CÓDIGO	MODELO	MOTOR	P.V.P.
5416030	AY - 9000 V MN	VANGUARD OHV 420 cc 13,5 HP	1.690 €
5416040	AY - 9000 V MN E	VANGUARD OHV 420 cc 13,5 HP	1.861 €
5416035	AY - 9000 V TX	VANGUARD OHV 420 cc 13,5 HP	1.890 €
5416045	AY - 9000 V TX E	VANGUARD OHV 420 cc 13,5 HP	2.128 €
5417980	AY - 11000 V MN	VANGUARD OHV 480 cc 16 HP	3.050 €
5417970	AY - 11000 V MN E	VANGUARD OHV 480 cc 16 HP	3.200 €
5420150	AY - 11000 V TX	VANGUARD OHV 480 cc 16 HP	3.150 €
5420155	AY - 11000 V TX E	VANGUARD OHV 480 cc 16 HP	3.502 €
5418005	AY - 13000 V MN E	VANGUARD OHV 627 cc 23 HP	4.139 €
5418000	AY - 16000 V TX E	VANGUARD OHV 627 cc 23 HP	4.150 €
5418030	AY - 19000 V MN	VANGUARD OHV 627 cc 31 HP	5.800 €
5417820	AY - 20000 V TX E	VANGUARD OHV 993 cc 31 HP	5.800 €
5417790	AY - 24000 V TX E	VANGUARD OHV 993 cc 35 HP	6.400 €



STAGE V. NORMATIVA DE EMISIONES DE GASES EU2016/1628.

\* Los grupos electrógenos con arranque eléctrico no incluyen batería.

**V**  
STAGE V

KIOTSU  
GARANTÍA  
**3**  
AÑOS



**KT** KIOTSU

## MOTOR GASOLINA KIOTSU

MODELO	MOTOR	ALTERNADOR (50Hz.)	POTENCIA		CONSUMO	DEPÓSITO (L.)	TENSIÓN (50Hz.)	ARRANQUE	NIVEL SONORO	MEDIDAS L. x An. x Al. (mm)	PESO (Kg.)
			MAX.	NOM.							
AY - 3100 KT MN	KIOTSU KT-210 OHV 208 cc 6,5 HP	LINZ SP10S B	3,1 KVA 2280W.	2,5 KVA 2000W.	1,1 L/H.	3,6	230 V.	MANUAL	95 LwA 72 LpA (7 m.)	650 x 480 x 425	47
AY - 3100 KT MN E	KIOTSU KT-210 OHV 208 cc 6,5 HP	LINZ SP10S B	3,1 KVA 2280W.	2,5 KVA 2000W.	1,1 L/H.	3,6	230 V.	ELÉCTRICO	95 LwA 72 LpA (7 m.)	650 x 480 x 425	47
AY - 3800 KT MN	KIOTSU KT-210 OHV 208 cc 6,5 HP	LINZ SP10S E	3,8 KVA 3000W.	3,2 KVA 2500W.	1,1 L/H.	3,6	230 V.	MANUAL	96 LwA 73 LpA (7 m.)	650 x 630 x 540	50
AY - 3800 KT MN E	KIOTSU KT-210 OHV 208 cc 6,5 HP	LINZ SP10S E	3,8 KVA 3000W.	3,2 KVA 2500W.	1,1 L/H.	3,6	230 V.	ELÉCTRICO	96 LwA 73 LpA (7 m.)	650 x 630 x 540	50
AY - 5000 KT MN	KIOTSU KT-420 OHV 420 cc 13 HP	LINZ SP10M F	5 KVA 4200W.	4,8 KVA 3850W.	2,1 L/H.	6,5	230 V.	MANUAL	97 LwA 74 LpA (7 m.)	770 x 746 x 625	75
AY - 5000 KT MN E	KIOTSU KT-420 OHV 420 cc 13 HP	LINZ SP10M F	5 KVA 4200W.	4,8 KVA 3850W.	2,1 L/H.	6,5	230 V.	ELÉCTRICO	97 LwA 74 LpA (7 m.)	770 x 746 x 625	75
AY - 8000 KT MN	KIOTSU KT-420 OHV 420 cc 13 HP	LINZ E1C10M H	8 KVA 6400W.	7 KVA 5600W.	2,1 L/H.	6,5	230 V.	MANUAL	97 LwA 74 LpA (7 m.)	950 x 746 x 625	85
AY - 8000 KT MN E	KIOTSU KT-420 OHV 420 cc 13 HP	LINZ E1C10M H	8 KVA 6400W.	7 KVA 5600W.	2,1 L/H.	6,5	230 V.	ELÉCTRICO	97 LwA 74 LpA (7 m.)	950 x 746 x 625	85
AY - 8000 KT TX	KIOTSU KT-420 OHV 420 cc 13 HP	LINZ E1S10M H	8 KVA 3,5 KVA	7 KVA 3 KVA	2,1 L/H.	6,5	400 V. / 230 V.	MANUAL	97 LwA 74 LpA (7 m.)	950 x 746 x 625	90
AY - 8000 KT TX E	KIOTSU KT-420 OHV 420 cc 13 HP	LINZ E1S10M H	8 KVA 3,5 KVA	7 KVA 3 KVA	2,1 L/H.	6,5	400 V. / 230 V.	ELÉCTRICO	97 LwA 74 LpA (7 m.)	950 x 746 x 625	90
AY - 9500 KT MN	KIOTSU KT-420 OHV 420 cc 13 HP	LINZ E1C10M L	9,5 KVA 7000W.	8 KVA 6.000W.	2,1 L/H.	6,5	230 V.	MANUAL	97 LwA 74 LpA (7 m.)	830 x 730 x 660	85
AY - 9500 KT MN E	KIOTSU KT-420 OHV 420 cc 13 HP	LINZ E1C10M L	9,5 KVA 7000W.	8 KVA 6.000W.	2,1 L/H.	6,5	230 V.	ELÉCTRICO	97 LwA 74 LpA (7 m.)	830 x 730 x 660	85
AY - 9500 KT TX	KIOTSU KT-420 OHV 420 cc 13 HP	LINZ E1S10L L	9,5 KVA 6,5 KVA	8 KVA 6 KVA	2,1 L/H.	6,5	400 V. / 230 V.	MANUAL	97 LwA 74 LpA (7 m.)	1080 x 790 x 870	90
AY - 9500 KT TX E	KIOTSU KT-420 OHV 420 cc 13 HP	LINZ E1S10L L	9,5 KVA 6,5 KVA	8 KVA 6 KVA	2,1 L/H.	6,5	400 V. / 230 V.	ELÉCTRICO	97 LwA 74 LpA (7 m.)	1080 x 790 x 870	90
AY - 13000 KT MN E	KIOTSU KT-740 OHV 740 cc 23 HP	MECC ALTE S20F-200	12,5 KVA 10000 W.	10 KVA 8000W.	3,2 L/H.	25	230 V.	ELÉCTRICO	99 LwA 76 LpA (7 m.)	1080 x 790 x 870	165
AY - 13000 KT TX E	KIOTSU KT-740 OHV 740 cc 23 HP	MECC ALTE T20F-200	12,5 KVA 10000 W.	10 KVA 8000 W	3,2 L/H.	25	400 V. / 230 V.	ELÉCTRICO	99 LwA 76 LpA (7 m.)	1080 x 790 x 870	165
AY - 22000 KT TX E	KIOTSU KT-990 OHV 999 cc 31 HP	LINZ E1S13M E/2	20 KVA 16000W.	18 KVA 14400W.	3,9 L/H.	25	400 V. / 230 V.	ELÉCTRICO	99 LwA 76 LpA (7 m.)	1080 x 790 x 870	178

## AYERBE MOTOR GASOLINA KIOTSU

KT KIOTSU

CÓDIGO	MODELO	MOTOR	P.V.P.
5430000	AY - 3100 KT MN	KIOTSU KT - 210 OHV 208 cc 6,5 HP	600 €
5430005	AY - 3100 KT MN E	KIOTSU KT - 210 OHV 208 cc 6,5 HP	771 €
5430010	AY - 3800 KT MN	KIOTSU KT - 210 OHV 208 cc 6,5 HP	637 €
5430015	AY - 3800 KT MN E	KIOTSU KT - 210 OHV 208 cc 6,5 HP	811 €
5430020	AY - 5000 KT MN	KIOTSU KT - 270B OHV 420 cc 13 HP	943 €
5430025	AY - 5000 KT MN E	KIOTSU KT - 420 OHV 420 cc 13 HP	1.149 €
5430040	AY - 8000 KT MN	KIOTSU KT - 420 OHV 420 cc 13 HP	1.344 €
5430045	AY - 8000 KT MN E	KIOTSU KT - 420 OHV 420 cc 13 HP	1.558 €
5430050	AY - 8000 KT TX	KIOTSU KT - 420 OHV 420 cc 13 HP	1.446 €
5430055	AY - 8000 KT TX E	KIOTSU KT - 420 OHV 420 cc 13 HP	1.671 €
5430080	AY - 9500 KT MN	KIOTSU KT - 420 OHV 420 cc 13 HP	1.432 €
5430070	AY - 9500 KT MN E	KIOTSU KT - 420 OHV 420 cc 13 HP	1.643 €
5430090	AY - 9500 KT TX	KIOTSU KT - 420 OHV 420 cc 13 HP	1.597 €
5430075	AY - 9500 KT TX E	KIOTSU KT - 420 OHV 420 cc 13 HP	1.781 €
5430100	AY - 13000 KT MN E	KIOTSU KT - 740 OHV 740 cc 23 HP	3.100 €
5430105	AY - 13000 KT TX E	KIOTSU KT - 740 OHV 740 cc 23 HP	3.180 €
5430130	AY - 22000 KT TX E	KIOTSU KT - 990 OHV 999 cc 31 HP	4.460 €



ALTERNADOR EUROPEO

**V**  
STAGE V

STAGE V. NORMATIVA DE EMISIONES DE GASES EU2016/1628.

\* Los grupos electrógenos con arranque eléctrico no incluyen batería.



**V**  
STAGE V

### GASOLINA GAMA LX

**KT** KIOTSU

MODELO	MOTOR	ALTERNADOR (50Hz.)	POTENCIA		CONSUMO	DEPÓSITO (L.)	TENSIÓN (50Hz.)	ARRANQUE	NIVEL SONORO	MEDIDAS L. x An. x Al. (mm)	PESO (Kg.)
			MAX.	NOM.							
LX2800	KIOTSU KT 170 OHV 7 H.P.	AVR bobinado 100% cobre	2800 W.	2500 W.	1,1 L/H.	10	230 V.	MANUAL	92 LwA 68 LpA (7 m.)	660 x 470 x 560	52
LX3300	KIOTSU KT 175 OHV 7,5 H.P.	AVR bobinado 100% cobre	3300 W.	3000 W.	1,2 L/H.	10	230 V.	MANUAL	95 LwA 72 LpA (7 m.)	660 x 470 x 560	58
LX3300 E	KIOTSU KT 175 OHV 7,5 H.P.	AVR bobinado 100% cobre	3300 W.	3000 W.	1,2 L/H.	10	230 V.	ELÉCTRICO	95 LwA 72 LpA (7 m.)	660 x 470 x 560	58
LX5500	KIOTSU KT 190 OHV 14 H.P.	AVR bobinado 100% cobre	5500 W.	5000 W.	2,3 L/H.	18	230 V.	MANUAL	98 LwA 75 LpA (7 m.)	810 x 570 x 560	80
LX5500 E	KIOTSU KT 190 OHV 14 H.P.	AVR bobinado 100% cobre	5500 W.	5000 W.	2,3 L/H.	18	230 V.	ELÉCTRICO	98 LwA 75 LpA (7 m.)	810 x 570 x 560	80
LX7000	KIOTSU KT 192 OHV 15 H.P.	AVR bobinado 100% cobre	7000 W.	6500 W.	2,4 L/H.	18	230 V.	MANUAL	98 LwA 75 LpA (7 m.)	810 x 570 x 560	88
LX7000 E	KIOTSU KT 192 OHV 15 H.P.	AVR bobinado 100% cobre	7000 W.	6500 W.	2,4 L/H.	18	230 V.	ELÉCTRICO	98 LwA 75 LpA (7 m.)	810 x 570 x 560	88
LX7000TX	KIOTSU KT 192 OHV 15 H.P.	AVR bobinado 100% cobre	7000 W.	6500 W.	2,4 L/H.	18	400 V. / 230 V.	MANUAL	98 LwA 75 LpA (7 m.)	810 x 570 x 560	88

Chasis tubular reforzado, protecciones delanteras y laterales.  
Asa manillar abatible, ruedas impinchables 200 mm.  
Ergonómico, fácil movilidad.



KT KIOTSU

CÓDIGO	MODELO	MOTOR	P.V.P.
5433000	LX2800	KIOTSU KT - 170 OHV 7 H.P.	647 €
5433010	LX3300	KIOTSU KT - 175 OHV 7,5 H.P.	717 €
5433020	LX3300 E	KIOTSU KT - 175 OHV 7,5 H.P.	802 €
5433030	LX5500	KIOTSU KT - 190 OHV 14 H.P.	1.011 €
5433040	LX5500 E	KIOTSU KT - 190 OHV 14 H.P.	1.109 €
5433050	LX7000	KIOTSU KT - 192 OHV 15 H.P.	1.074 €
5433060	LX7000 E	KIOTSU KT - 192 OHV 15 H.P.	1.240 €
5433070	LX7000 TX	KIOTSU KT - 192 OHV 15 H.P.	1.148 €



**V**  
STAGE V

\*Los modelos con arranque eléctrico llevan incluida la batería

**Cuadro de mandos:**  
Disyuntor, protege las sobrecargas. Alarma aceite. Cuenta horas. Diferencial y pica de tierra. Voltímetro digital. Frecuencímetro digital. Tomas IP67.

**NOVEDAD**



**V**  
STAGE V

## MOTOR GASOLINA KIOTSU

**KT** KIOTSU

MODELO	MOTOR	ALTERNADOR (50Hz.)	POTENCIA		CONSUMO	DEPÓSITO (L.)	TENSIÓN (50Hz.)	ARRANQUE	NIVEL SONORO	MEDIDAS L. x An. x Al. (mm)	PESO (Kg.)
			MAX.	NOM.							
AY-3500	KIOTSU 224 CC.	AVR bobinado 100% cobre	3500 W.	3000 W.	1,2 L/H.	10	230 V.	MANUAL	92 LwA 68 LpA (7 m.)	710 x 465 x 465	47
AY-3500 E	KIOTSU 224 CC.	AVR bobinado 100% cobre	3500 W.	3000 W.	1,2 L/H.	10	230 V.	ELÉCTRICO	92 LwA 68 LpA (7 m.)	710 x 465 x 465	49
AY-5500	KIOTSU 439 CC.	AVR bobinado 100% cobre	5500 W.	5000 W.	1,6 L/H.	25	230 V.	MANUAL	95 LwA 72 LpA (7 m.)	815 x 560 x 570	80
AY-5500 E	KIOTSU 439 CC.	AVR bobinado 100% cobre	5500 W.	5000 W.	1,6 L/H.	25	230 V.	ELÉCTRICO	95 LwA 72 LpA (7 m.)	815 x 560 x 570	82
AY-7000 E	KIOTSU 459 CC.	AVR bobinado 100% cobre	7000 W.	6500 W.	2,4 L/H.	25	230 V.	ELÉCTRICO	98 LwA 75 LpA (7 m.)	815 x 560 x 570	95
AY-9000 E	KIOTSU 550 CC.	AVR bobinado 100% cobre	9350 W.	8500 W.	2,5 L/H.	25	230 V.	ELÉCTRICO	98 LwA 75 LpA (7 m.)	815 x 560 x 570	99

Chasis tubular reforzado, protecciones delanteras y laterales.  
Mangos abatibles, ruedas pinchables 200 mm.  
Ergonómico, fácil movilidad.

KT KIOTSU

CÓDIGO	MODELO	MOTOR	P.V.P.
5434155	GENERADOR AY - 3500	KIOTSU 224 C.C.	567 €
5434160	GENERADOR AY - 3500 E	KIOTSU 224 C.C.	670 €
5434165	GENERADOR AY - 5500	KIOTSU 439 C.C.	935 €
5434170	GENERADOR AY - 5500 E	KIOTSU 439 C.C.	1.025 €
5434180	GENERADOR AY - 7000 E	KIOTSU 459 CC.	1.125 €
5434190	GENERADOR AY - 9000 E	KIOTSU 550 CC.	1.375 €

NOVEDAD



STAGE V

\*Los modelos con arranque eléctrico llevan incluida la batería

**Cuadro de mandos:**  
 Disyuntor, protege las sobrecargas. Alarma aceite. Cuenta horas. Diferencial y pica de tierra. Voltímetro digital. Frecuencímetro digital. Tomas IP67.



**V**  
STAGE V

## ENERGEN GASOLINA

**KT** KIOTSU

MODELO	MOTOR	ALTERNADOR (50Hz.)	POTENCIA		CONSUMO	DEPÓSITO (L.)	TENSIÓN (50Hz.)	ARRANQUE	NIVEL SONORO	MEDIDAS L. x An. x Al. (mm)	PESO (Kg.)
			MAX.	NOM.							
ENERGEN EN4000	KIOTSU KT - 175 OHV 223 cc 7,5 H.P.	AVR bobinado 100% cobre	3200 W.	3000 W.	1,2 L./H.	15	230 V.	MANUAL	95 LwA / 72 LpA (7 m.)	605 x 445 x 490	48
ENERGEN EN7500	KIOTSU KT - 190 OHV 420 cc 14 H.P.	AVR bobinado 100% cobre	6500 W.	6000 W.	2,3 L./H.	25	230 V.	MANUAL	98 LwA / 75 LpA (7 m.)	700 x 530 x 585	75
ENERGEN EN7500E	KIOTSU KT - 190 OHV 420 cc 14 H.P.	AVR bobinado 100% cobre	6500 W.	6000 W.	2,3 L./H.	25	230 V.	ELÉCTRICO	98 LwA / 75 LpA (7 m.)	700 x 530 x 585	80
ENERGEN EN8500	KIOTSU KT - 192 OHV 460 cc 15 H.P.	AVR bobinado 100% cobre	8000 W.	7500 W.	2,4 L./H.	25	230 V.	MANUAL	98 LwA / 75 LpA (7 m.)	700 x 530 x 585	84
ENERGEN EN8500E	KIOTSU KT - 192 OHV 460 cc 15 H.P.	AVR bobinado 100% cobre	8000 W.	7500 W.	2,4 L./H.	25	230 V.	ELÉCTRICO	98 LwA / 75 LpA (7 m.)	700 x 530 x 585	90

## AYERBE GASOLINA ENERGEN

CÓDIGO	MODELO	MOTOR	P.V.P.
5434110	ENERGEN EN4000	KIOTSU KT - 175 OHV 223 cc 7,5 H.P.	575 €
5434120	ENERGEN EN7500	KIOTSU KT - 190 OHV 420 cc 14 H.P.	950 €
5434130	ENERGEN EN7500E	KIOTSU KT - 190 OHV 420 cc 14 H.P.	1.050 €
5434140	ENERGEN EN8500	KIOTSU KT - 192 OHV 460 cc 15 H.P.	1.100 €
5434150	ENERGEN EN8500E	KIOTSU KT - 192 OHV 460 cc 15 H.P.	1.250 €

MODELOS ENERGEN EN7500E y ENERGEN EN8500E son adaptables a los cuadros ATS y SEÑAL (ver página 16).



STAGE V. NORMATIVA DE EMISIONES DE GASES EU2016/1628.

\* Los grupos electrógenos con arranque eléctrico llevan incluida la batería



AY - 1400 INVERT



ENERGEN 2300 KT INVERT



ENERGEN 3800 KT INVERT



Con mando de arranque a distancia



Con mando de arranque a distancia

AY - 4500 KT INVERT E



AY - 6000 INVERT E

## GASOLINA INVERTER INSONORIZADOS

# KT KIOTSU

MODELO	MOTOR	ALTERNADOR (50Hz.)	POTENCIA		CONSUMO	DEPÓSITO (L.)	TENSIÓN (50Hz.)	ARRANQUE	NIVEL SONORO	MEDIDAS L. x An. x Al. (mm)	PESO (Kg.)
			MAX.	NOM.							
AY - 1400 INVERT	KIOTSU KT-172 OHV 7 H.P.	INVERTER	1200 W.	1100 W.	0,65 L/H.	2,5	230 V.	MANUAL	83 LwA / 59 LpA (7 m.)	390 x 250 x 295	12
ENERGEN 2300 KT INVERT	KIOTSU KT-172 OHV 7 H.P.	INVERTER	2300 W.	1900 W.	1,6 L/H.	5,2	230 V.	MANUAL	84 LwA / 60 LpA (7 m.)	520 x 320 x 440	23
ENERGEN 3800 KT INVERT	KIOTSU KT-190 OHV 7,5 H.P.	INVERTER	4150 W.	3800 W.	1,5 L/H.	12	230 V.	ELÉCTRICO	86 LwA / 62 LpA (7 m.)	620 x 470 x 490	49
AY-4500KT INVERT E	KIOTSU KT-224 OHV 224 cc	INVERTER	4000 W.	3800 W.	1,5 L/H.	12	230 V.	ELÉCTRICO	90 LwA / 65 LpA (7 m.)	640 x 480 x 525	44
AY - 6000 INVERT E	KIOTSU KT-190 OHV 7,5 H.P.	INVERTER	6000 W.	5500 W.	1,8 L/H.	13,5	230 V.	ELÉCTRICO	89 LwA / 64 LpA (7 m.)	638 x 502 x 545	57
AY - 8000 INVERT E	KIOTSU KT-425 OHV 14 H.P.	INVERTER	7500 W.	7000 W.	2,1 L/H.	26	230 V.	ELÉCTRICO	91 LwA / 67 LpA (7 m.)	820 x 640 x 780	105
AY - 10000 INVERT E	KIOTSU KT-450 OHV 16 H.P. 459 cc	INVERTER	9000 W.	8200 W.	2,5 L/H.	27	230 V.	ELÉCTRICO	91 LwA / 67 LpA (7 m.)	665 x 634 x 750	98
AY - 15000 INVERT E	KIOTSU KT-750 OHV 27 H.P. 744 cc	INVERTER	13000 W.	12000 W.	5,2 L/H.	40 L.	230 V.	ELÉCTRICO	92 LwA / 68 LpA (7 m.)	972 x 783 x 876	170

### Sistema de regulación de tensión INVERTER

La tecnología INVERTER sustituye el alternador tradicional con bobinado de cobre por una placa electrónica que transforma la corriente continua en corriente alterna.

Este sistema está indicado para el uso de aparatos o herramientas con placas de regulación electrónica.

Con este sistema de regulación se obtiene una tensión de 230 V. y una frecuencia de 50 Hz. estabilizada sin que afecte la potencia consumida.

**AYERBE GASOLINA INVERTER INSONORIZADOS**

**KT** KIOTSU

CÓDIGO	MODELO	MOTOR	P.V.P.
5430415	AY - 1400 INVERT	KIOTSU KT - 172 OHV 7 H.P.	570 €
5440045	ENERGEN 2300 KT INVERT	KIOTSU KT - 172 OHV 7 H.P.	880 €
5440055	ENERGEN 3800 KT INVERT	KIOTSU KT - 190 OHV 7,5 H.P.	1.250 €
5440015	AY - 4500 KT INVERT E	KIOTSU KT - 224	1.350 €
5430425	AY - 6000 INVERT E	KIOTSU KT - 190 OHV 7,5 H.P.	1.900 €
5430430	AY - 8000 INVERT E	KIOTSU KT - 425 OHV 14 H.P.	3.450 €
5430440	AY - 10000 INVERT E	KIOTSU KT - 450 OHV 459 cc 16 H.P.	3.650 €
5430450	AY - 15000 INVERT E	KIOTSU KT - 570 OHV 27 H.P.	5.150 €

**NOVEDAD**

MODELOS AY-6000 INVERT E, AY-8000 INVERT E y AY-10000 INVERT E son adaptables a los cuadros ATS y SEÑAL (ver página 18).



AY - 8000 INVERT E



AY - 10000 INVERT E



AY - 15000 INVERT E

**V**  
STAGE V

STAGE V. NORMATIVA DE EMISIONES DE GASES EU2016/1628.

\* Los grupos electrógenos con arranque eléctrico incluyen batería.



# KT KIOTSU

## GASOLINA INVERTER ABIERTOS

MODELO	MOTOR	ALTERNADOR (50Hz.)	POTENCIA		CONSUMO	DEPÓSITO (L.)	TENSIÓN (50Hz.)	ARRANQUE	NIVEL SONORO	MEDIDAS L. x An. x Al. (mm)	PESO (Kg.)
			MAX.	NOM.							
ENERGEN 4000 INV	KIOTSU KT - 170 OHV 223 cc 7,5 H.P.	INVERTER	4000 W.	3300 W.	1,5 L./H.	11	230 V.	MANUAL	94 LwA / 00 LpA (7 m.)	520 x 460 x 450	37
AY - 1100 INVERT	KIOTSU KT-56	INVERTER	1100 W.	1000 W.	0,6 L./H.	3	230 V.	MANUAL	65 LwA / 00 LpA (7 m.)	336 x 327 x 306	12
AY - 3600 INVERT	KIOTSU KT-210	INVERTER	3500 W.	3200 W.	1,2 L./H.	7	230 V.	MANUAL	74 LwA / 00 LpA (7 m.)	502 x 350 x 495	30
AY - 5500 INVERT	KIOTSU KT-300	INVERTER	5500 W.	5000 W.	2,3 L./H.	16	230 V.	ELÉCTRICO	77 LwA / 00 LpA (7 m.)	605 x 514 x 537	60
AY - 7500 INVERT	KIOTSU KT-420	INVERTER	7500 W.	7000 W.	3 L./H.	16	230 V.	ELÉCTRICO	82 LwA / 00 LpA (7 m.)	605 x 514 x 537	65

### Sistema de regulación de tensión INVERTER

La tecnología INVERTER sustituye el alternador tradicional con bobinado de cobre por una placa electrónica que transforma la corriente continua en corriente alterna.

Este sistema está indicado para el uso de aparatos o herramientas con placas de regulación electrónica.

Con este sistema de regulación se obtiene una tensión de 230 V. y una frecuencia de 50 Hz. estabilizada sin que afecte la potencia consumida.



## AYERBE GASOLINA INVERTER ABIERTOS

CÓDIGO	MODELO	MOTOR	P.V.P.
5440050	ENERGEN 4000 INVERT	KIOTSU KT - 170	740 €
5440075	AY - 1100 INVERT	KIOTSU KT - 56 OHV 420 cc 14 H.P.	290 €
5440080	AY - 3600 INVERT	KIOTSU KT - 210 OHV 420 cc 14 H.P.	550 €
5440085	AY - 5500 INVERT	KIOTSU KT - 300 OHV 460 cc 15 H.P.	890 €
5440090	AY - 7500 INVERT	KIOTSU KT - 420 OHV 460 cc 15 H.P.	1.230 €

NOVEDAD

NOVEDAD

NOVEDAD

NOVEDAD



NOVEDAD



STAGE V. NORMATIVA DE EMISIONES DE GASES EU2016/1628.

\* Los grupos electrógenos con arranque eléctrico incluyen batería.

### GENERADOR RESIDENCIAL HASTA 20 KVA

La mejor opción para Emergencias, Fallo de red y también para Apoyo en Instalaciones Solares de uso doméstico o profesional. Instalación en viviendas unifamiliares.  
Consultar Grupos Electrógénos de la Gama Industrial para uso Residencial.



	MODELO	MOTOR	ALTERNADOR (50Hz.)	POTENCIA		ARRANQUE	CÓDIGO	P.V.P.
				MAX.	NOM.			
HONDA	AY - 6000 H AVR	HONDA GX-390	LINZ E1E10M H	5600 W. 230 V.	5000 W. 230 V.	MANUAL	5418090	2.391 €
	AY - 6000 H AVR E	HONDA GX-390	LINZ E1E10M H	5600 W. 230 V.	5000 W. 230 V.	ELÉCTRICO	5418095	2.647 €
	AY - 6000 H AVR INS E	HONDA GX-390	LINZ E1X10 M	5600 W. 230 V.	5000 W. 230 V.	ELÉCTRICO	5417730	5.230 €
	AY - 12500 H MN AVR E	HONDA GX-630	MECC-ALTE ES20FS	9000 W. 230 V.	7200 W. 230 V.	ELÉCTRICO	5417555	4.313 €
	AY - 12500 H TX AVR E	HONDA GX-630	MECC-ALTE ET20FS	10000 W. 400 V.	8000 W. 400 V.	ELÉCTRICO	5418065	4.313 €
	AY - 15000 H MN AVR E	HONDA GX-690	MECC-ALTE ES20FS	10800 W. 230 V.	9000 W. 230 V.	ELÉCTRICO	5417735	4.950 €
	AY - 15000 H TX AVR E	HONDA GX-690	MECC-ALTE ET20FS	10800 W. 400 V.	9000 W. 230 V.	ELÉCTRICO	5417755	4.950 €
KIOTSU	AY - 6000 KT AVR	KIOTSU KT-420	LINZ E1E10M H	5600 W. 230 V.	5000 W. 230 V.	MANUAL	5418070	1.645 €
	AY - 6000 KT AVR E	KIOTSU KT-420	LINZ E1E10M H	5600 W. 230 V.	5000 W. 230 V.	ELÉCTRICO	5430110	1.778 €
	AY - 6000 KT AVR INS E	KIOTSU KT-420	LINZ E1E10M H	5600 W. 230 V.	5000 W. 230 V.	ELÉCTRICO	5430115	4.361 €
VANGUARD	AY - 11000 V MN AVR	VANGUARD 16HP	MECC-ALTE ES20FS	7500 W. 230 V.	6500 W. 230 V.	MANUAL	5417930	3.500 €
	AY - 11000 V MN AVR E	VANGUARD 16HP	MECC-ALTE ES20F-200	7500 W. 230 V.	6500 W. 230 V.	ELÉCTRICO	5417925	3.810 €
	AY - 13000 V MN AVR E	VANGUARD 23HP	MECC-ALTE ES20F-200	9000 W. 230 V.	7200 W. 230 V.	ELÉCTRICO	5418025	4.174 €
	AY - 19000 V MN AVR E	VANGUARD 31HP	LINZ E1X13M	13500 W. 230 V.	12600 W. 230 V.	ELÉCTRICO	5418029	6.201 €
	AY - 20000 V TX AVR E	VANGUARD 31HP	LINZ E1X13M	15000 W. 400 V.	13500 W. 400 V.	ELÉCTRICO	5417890	6.201 €
	AY - 24000 V TX AVR E	VANGUARD 35HP	LINZ E1X13M	17000 W. 400 V.	15500 W. 400 V.	ELÉCTRICO	5417810	6.800 €
YANMAR	AY - 6000 D MN AVR E	YANMAR L100	MECC-ALTE ES20FS	5000 W. 230 V.	4500 W. 230 V.	ELÉCTRICO	5418575	3.510 €
	AY - 6500 D TX AVR E	YANMAR L100	MECC-ALTE ET20FS	5000 W. 400 V.	4500 W. 400 V.	ELÉCTRICO	5418585	3.778 €
	AY - 6000 D AVR INS E	YANMAR L100	MECC-ALTE ES20FS	5000 W. 230 V.	4500 W. 230 V.	ELÉCTRICO	5418565	5.550 €

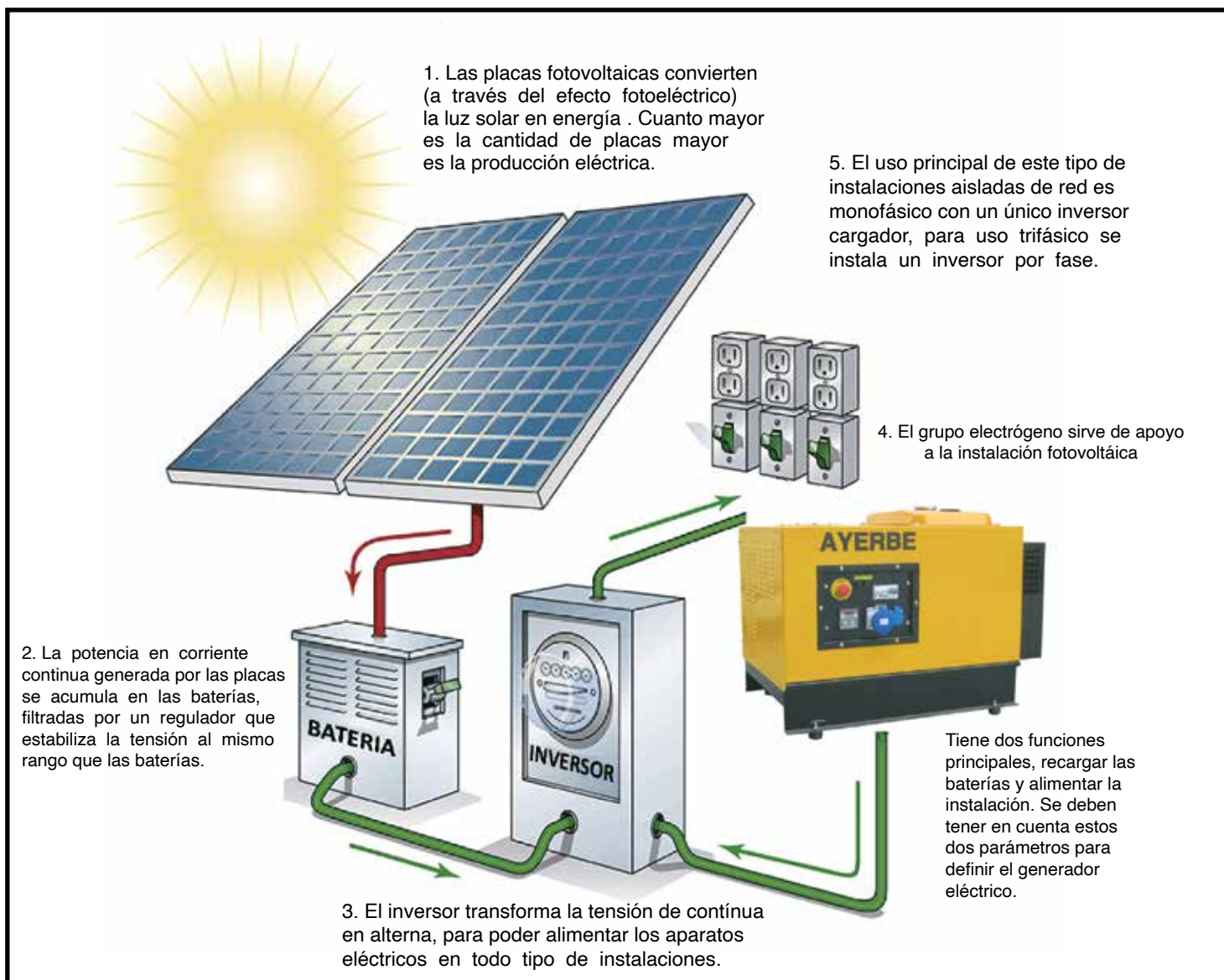
\* Para grupos gasolina y diésel 3000 r.p.m. diferentes a los modelos indicacados consultar.

#### Sistema de regulación de tensión AVR

En todos los grupos electrógénos de 3.000 r.p.m. es posible ensamblar alternadores de regulación electrónica de tensión. Este sistema está indicado para el uso con aparatos o herramientas de regulación electrónica.

Además proporciona siempre la salida MN A 230 V. y la TX a 400 V. sin depender de la carga.

La potencia nominal en los grupos que incluyen este sistema se reduce en un 10% aproximadamente.

**GRUPOS ELECTRÓGENOS PARA SISTEMAS FOTOVOLTAICOS****ELECCIÓN DEL TIPO DE GRUPO ELECTRÓGENO**

Todos los grupos electrógenos de arranque eléctrico pueden ser usados como apoyo a sistemas fotovoltaicos.

**GRUPOS ELECTRÓGENOS AVR CON ARRANQUE POR SEÑAL EXTERNA**

\*\*\* Para calcular el precio en los grupos estándar gasolina AVR (pág. 42) es necesario añadir al P.V.P. indicado:

**CUADRO AY-713 SIG código 5417829 P.V.P. 625,00 €**

En los grupos gasolina AVR insonorizados (pág. 42) el cuadro de control AY-713 SIG, ya está incluido en el P.V.P.

**POTENCIA DEL GRUPO ELECTRÓGENO**

El grupo debe tener al menos una potencia nominal superior en un 40 % a la potencia máxima del inversor que gestiona los arranques.

Se aconseja que los grupos electrógenos estén equipados con alternadores de regulación electrónica para estabilizar la tensión de salida, entrando en comunicación electrónica con el propio inversor.





**V**  
STAGE V

### GRUPOS ELECTRÓGENOS INSONORIZADOS

**HONDA**  
**KT KIOTSU YANMAR**

	MODELO	MOTOR	ALTERNADOR (50Hz.)	POTENCIA		CONSUMO	DEPÓSITO (L.)	TENSIÓN (50Hz.)	ARRANQUE	NIVEL SONORO	MEDIDAS L. x An. x Al. (mm)	PESO (Kg)
				MAX.	NOM.							
HONDA GASOLINA	AY - 5000 H INS E	HONDA GX - 270 272 cc 9 HP / 3600 r.p.m.	LINZ SP10 MF	5 KVA 4200 W.	4,8 KVA 3850 W.	1,8 L/H.	15	230 V.	ELÉCTRICO	87 LwA 63 LpA (7 m.)	990 x 660 x 740	137
	AY - 5500 H TX INS E	HONDA GX - 270 E 272 cc 9 HP / 3600 r.p.m.	LINZ E1S10 MG	5,5 KVA 3 KVA	4,8 KVA 2,5 KVA	1,8 L/H.	15	400 V. / 230 V.	ELÉCTRICO	87 LwA 63 LpA (7 m.)	990 x 660 x 740	140
	AY - 8000 H INS E	HONDA GX - 390 390 cc 13 HP / 3000 r.p.m.	LINZ E1C10 MI	8 KVA 6400 W.	7 KVA 5600 W.	2,1 L/H.	15	230 V.	ELÉCTRICO	89 LwA 64 LpA (7 m.)	990 x 660 x 740	145
	AY - 8000 H TX INS E	HONDA GX - 390 390 cc 13 HP / 3000 r.p.m.	LINZ E1S10 MH	8 KVA 3,5 KVA	7 KVA 3 KVA	2,1 L/H.	15	400 V. / 230 V.	ELÉCTRICO	89 LwA 64 LpA (7 m.)	990 x 660 x 740	150
	AY - 13000 H MN INS E	HONDA GX - 630 630 cc 21 HP / 3600 r.p.m.	MECC ALTE S20 FS	12,5 KVA 10000 W.	10 KVA 8000 W.	3,2 L/H.	25	230 V.	ELÉCTRICO	96 LwA 73 LpA (7 m.)	1200 x 700 x 850	190
	AY - 13000 H TX INS E	HONDA GX - 630 630 cc 21 HP / 3600 r.p.m.	MECC ALTE T20 FS	12,5 KVA 4,5 KVA	10 KVA 4 KVA	3,2 L/H.	25	400 V. / 230 V.	ELÉCTRICO	96 LwA 73 LpA (7 m.)	1200 x 700 x 850	190
	AY - 15000 H MN INS E	HONDA GX - 690 690 cc 22,1 HP/3600 r.p.m.	MECC ALTE T20/200 F	15 KVA 12000 W.	13,5 KVA 11000 W.	3,8 L/H.	25	230 V.	ELÉCTRICO	96 LwA 73 LpA (7 m.)	1200 x 700 x 850	198
	AY - 15000 H TX INS E	HONDA GX - 690 690 cc 22,1 HP/3600 r.p.m.	MECC ALTE T20/200 F	15 KVA 5,5 KVA	13,5 KVA 4,5 KVA	3,8 L/H.	25	400 V. / 230 V.	ELÉCTRICO	96 LwA 73 LpA (7 m.)	1200 x 700 x 850	198
KIOTSU GASOLINA	AY - 5000 KT INS E	KIOTSU KT - 420 420 cc 13 HP / 3600 r.p.m.	LINZ SP10 MF	5 KVA 4200 W.	4,8 KVA 3850 W.	2,1 L/H.	15	230 V.	ELÉCTRICO	89 LwA 64 LpA (7 m.)	990 x 660 x 740	137
	AY - 8000 KT INS E	KIOTSU KT - 420 420 cc 13 HP / 3600 r.p.m.	LINZ E1C10 MI	8 KVA 6400 W.	7 KVA 5600 W.	2,1 L/H.	15	230 V.	ELÉCTRICO	89 LwA 64 LpA (7 m.)	990 x 660 x 740	137
YANMAR DIESEL	AY - 6000 D INS MN E	YANMAR L100 10 HP / 3600 r.p.m.	LINZ E1C10 MI	6,5 KVA 5200 W.	6 KVA 4800 W.	1,7 L/H.	20	230 V.	ELÉCTRICO	95 LwA 72 LpA (7 m.)	900 x 750 x 900	189
	AY - 6000 D INS TX E	YANMAR L100 10 HP / 3600 r.p.m.	LINZ E1S10 MG	6,5 KVA 4 KVA	6 KVA 3 KVA	1,7 L/H.	20	400 V. / 230 V.	ELÉCTRICO	95 LwA 72 LpA (7 m.)	900 x 750 x 900	189

MOTOR: Válvulas en cabeza. Disyuntor térmico. Seguridad de aceite (sólo en motores gasolina).

**AYERBE HONDA - KIOTSU GASOLINA / YANMAR DIESEL**

**HONDA**

**KT KIOTSU**  
**YANMAR**

CÓDIGO	MODELO	MOTOR	P.V.P.
5417700	AY - 5000 H INS E	HONDA GX - 270 E 272 cc 9 HP / 3600 r.p.m.	4.740 €
5417760	AY - 5500 H TX INS E	HONDA GX - 270 E 272 cc 9 HP / 3600 r.p.m.	5.050 €
5417720	AY - 8000 H INS E	HONDA GX - 390 390 cc 13 HP / 3000 r.p.m.	5.000 €
5417740	AY - 8000 H TX INS E	HONDA GX - 390 390 cc 13 HP / 3000 r.p.m.	5.270 €
5417680	AY - 13000 H MN INS E	HONDA GX - 630 OHV 630 cc 21 HP / 3600 r.p.m.	6.400 €
5417690	AY - 13000 H TX INS E	HONDA GX - 630 OHV 630 cc 21 HP / 3600 r.p.m.	6.400 €
5417685	AY - 15000 H MN INS E	HONDA GX - 690 OHV 690 cc 22,1 HP / 3600 r.p.m.	6.867 €
5417695	AY - 15000 H TX INS E	HONDA GX - 690 OHV 690 cc 22,1 HP / 3600 r.p.m.	6.867 €
5430060	AY - 5000 KT INS E	KIOTSU KT - 420 OHV 420 cc 13 HP / 3600 r.p.m.	3.918 €
5430065	AY - 8000 KT INS E	KIOTSU KT - 420 OHV 420 cc 13 HP / 3600 r.p.m.	4.100 €
5418790	AY - 6000 D INS MN E	YANMAR L100 10 HP / 3600 r.p.m.	5.350 €
5418793	AY - 6000 D INS TX E	YANMAR L100 10 HP / 3600 r.p.m.	5.550 €



\* **Opción KIT DE RUEDAS**  
para cabinas insonorizadas gasolina.

CÓDIGO	P.V.P.
5417670	103,00 €





## MOTOR KOHLER / YANMAR / HATZ DIESEL



	MODELO	MOTOR	ALTERNADOR (50Hz.)	POTENCIA		CONSUMO	DEPÓSITO (L.)	TENSIÓN (50Hz.)	ARRANQUE	NIVEL SONORO	DIMENSIONES L. x An. x Al. (mm)	PESO (Kg.)
				MAX.	NOM.							
KOHLER	AY - 6000 D LB E MN	KOHLER 15LD 440 441 cc / 10 HP	LINZ E1C10 MI	6,5 KVA 5200 W.	6 KVA 4800 W.	1,7 L/H.	5,5	230 V.	ELÉCTRICO	108 LwA 80 LpA (7 m.)	950 x 730 x 730	95
	AY - 6500 LB E TX	KOHLER 15LD 440 441 cc / 10 HP	LINZ E1S10 MG	6,5 KVA 4 KVA	6 KVA 3 KVA	1,7 L/H.	5,5	400 V. / 230 V.	ELÉCTRICO	108 LwA 80 LpA (7 m.)	950 x 730 x 730	105
	AY - 12500 D LB MN	KOHLER 25LD 425 851 cc / 19 HP	MECC ALTE S20 W	12,5 KVA 10000 W.	10 KVA 8000 W.	2,4 L/H.	25	230 V. con cuadro rental	ELÉCTRICO	108 LwA 80 LpA (7 m.)	950 x 730 x 800	155
	AY - 12500 D LB TX	KOHLER 25LD 425 851 cc / 19 HP	MECC ALTE T20FS	12,5 VA 5 KVA.	10 KVA 4 KVA	2,4 L/H.	25	400 V. / 230 V. con cuadro rental	ELÉCTRICO	108 LwA 80 LpA (7 m.)	950 x 730 x 800	155
HATZ	AY - 12500 D HATZ MN	HATZ 1D81 667 cc / 18 HP	MECC ALTE S20 W	12,5 KVA 10000 W.	10 KVA 8000 W.	2,6 L/H.	10	230 V.	ELÉCTRICO	108 LwA 80 LpA (7 m.)	950 x 730 x 800	155
	AY - 12500 D HATZ TX	HATZ 1D81 667 cc / 18 HP	MECC ALTE T20FS	12,5 VA 5 KVA.	10 KVA 4 KVA	2,6 L/H.	10	400 V. / 230 V.	ELÉCTRICO	108 LwA 80 LpA (7 m.)	950 x 730 x 800	155
YANMAR	AY - 4000 A/M MN	YANMAR LN-70 296 cc 6,7 HP	LINZ SP10MF	5 KVA 4100 W.	4,5 KVA 3600 W	1,3 L/H.	3,5	230 V.	MANUAL	108 LwA 80 LpA (7 m.)	760 x 730 x 660	80
	AY - 4000 E MN	YANMAR LN-70 296 cc 6,7 HP	LINZ SP10MF	5 KVA 4100 W.	4,5 KVA 3600 W.	1,3 L/H.	15	230 V.	ELÉCTRICO	108 LwA 80 LpA (7 m.)	760 x 730 x 660	80
	AY - 6000 A/M MN	YANMAR LN-100 406 cc 10 HP	LINZ E1C 10 MI	6,5 KVA 5200 W.	6 KVA 4800 W.	1,7 L/H.	5,5	230 V.	MANUAL	108 LwA 79 LpA (7 m.)	950 x 730 x 700	103
	AY - 6000 E MN	YANMAR LN-100 406 cc 10 HP	LINZ E1C 10 MI	6,5 KVA 5200 W.	6 KVA 4800 W.	1,7 L/H.	15	230 V.	ELÉCTRICO	108 LwA 79 LpA (7 m.)	950 x 730 x 700	110
	AY - 6500 A/M TX	YANMAR LN-100 406 cc 10 HP	LINZ E1S 10 MG	6,5 KVA 4 KVA	6 KVA 3 KVA	1,7 L/H.	5,5	400 V. / 230 V.	MANUAL	108 LwA 80 LpA (7 m.)	950 x 730 x 700	115
	AY - 6500 E TX	YANMAR LN-100 406 cc 10 HP	LINZ E1S 10 MG	6,5 KVA 4 KVA	6 KVA 3 KVA	1,7 L/H.	15	400 V. / 230 V.	ELÉCTRICO	108 LwA 80 LpA (7 m.)	950 x 730 x 700	115

MOTOR KOHLER DIESEL: Válvulas en cabeza. 4 tiempos. Refrigeración aire inyección directa.

MOTOR HATZ ALEMÁN DIESEL: Válvulas en cabeza. 4 tiempos. Refrigeración aire inyección directa.

MOTOR YANMAR JAPÓN DIESEL: Válvulas en cabeza. 4 tiempos. Refrigeración aire inyección directa.

## AYERBE KOHLER / YANMAR / HATZ DIESEL

CÓDIGO	MODELO	MOTOR	P.V.P.
5418660	AY - 6000 D LB E MN	KOHLER 15LD 440 OHV 441 cc / 10 HP	3.481 €
5418665	AY - 6500 LB E TX	KOHLER 15LD 440 OHV 441 cc / 10 HP	3.682 €
5418479	AY - 12500 D LB MN	KOHLER 25LD 425 OHV 851 cc / 19 HP	6.600 €
5418470	AY - 12500 D LB TX	KOHLER 25LD 425 OHV 851 cc / 19 HP	6.600 €
5418395	AY - 12500 HATZ MN E	HATZ 1D81 667 cc 18 HP	5.800 €
5418400	AY - 12500 HATZ TX E	HATZ 1D81 667 cc 18 HP	5.800 €
5418530	AY - 4000 A/M MN	YANMAR LN-70 296 cc 6,7 HP	2.359 €
5418490	AY - 4000 E MN	YANMAR LN-70 296 cc 6,7 HP	2.735 €
5418550	AY - 6000 A/M MN	YANMAR LN-100 406 cc 10 HP	3.056 €
5418570	AY - 6000 E MN	YANMAR LN-100 406 cc 10 HP	3.544 €
5418560	AY - 6500 A/M TX	YANMAR LN-100 406 cc 10 HP	3.165 €
5418450	AY - 6500 E TX	YANMAR LN-100 406 cc 10 HP	3.787 €






\* Los grupos electrógenos con arranque eléctrico no incluyen batería.



**V**  
STAGE V

## MOTOSOLDADURAS DIESEL



MODELO	MOTOR	ALTERNADOR (50Hz.)	POTENCIA		CONSUMO	DEPÓSITO (L.)	TENSIÓN (50Hz.)	ARRANQUE	ELECTRODO	INTENSIDAD	NIVEL SONORO	MEDIDAS L. x An. x Al. (mm)	PESO (Kg.)
			MAX.	NOM.									
AY - 280 DC	KOHLER 25LD425 851 cc 19 HP /3600 rpm	LINZ E2W10 220 MDC	6 KVA 5000 W.	5 KVA 4000 W.	2,2 L/H.	5	230 V.	ELÉCTRICO	5 mm. rutilo (30%) básico (30%)	200 A.(30%) 180 A.(60%)	108 LwA 80 LpA (7 m.)	950 x 746 x 625	140
AY - 300 DC	KOHLER 25LD425 851 cc 19 HP /3600 rpm	LINZ E2W10 220 DC	6,5 KVA 3 KVA	5 KVA 2,5 KVA	2,2 L/H.	5	400 V./ 230 V.	ELÉCTRICO	5 mm. rutilo (30%) básico (30%)	220 A.(30%) 180 A.(60%)	108 LwA 80 LpA (7 m.)	950 x 746 x 625	140

## MOTOSOLDADURAS GASOLINA



	MODELO	MOTOR	ALTERNADOR (50Hz.)	POTENCIA		CONSUMO	DEPÓSITO (L.)	TENSIÓN (50Hz.)	ARRANQUE	ELECTRODO	INTENSIDAD	NIVEL SONORO	MEDIDAS L. x An. x Al. (mm)	PESO (Kg.)
				MAX.	NOM.									
HONDA	AY - 130 H AC	HONDA GP - 160 162 cc 5,5 HP	LINZ SPW10	3,5 KVA 2800 W.	3,2 KVA 2500 W.	1,1 L/H.	3,6	230 V.	MANUAL	2,5 mm. rutilo	120 A.(30%) 100 A.(60%)	96 LwA 73 LpA (7 m.)	650 x 600 x 560	59
	AY - 170 H AC	HONDA GX - 270 272 cc 9 HP	LINZ E1W10 150 AC	5 KVA 4000 W.	4 KVA 3200 W.	1,8 L/H.	6	230 V.	MANUAL	3,25 mm. rutilo	150 A.(30%) 120 A.(60%)	97 LwA 74 LpA (7 m.)	950 x 730 x 700	87
	AY - 180 H CC	HONDA GX - 270 272 cc 9 HP	LINZ E2W10 180 MDC	4 KVA 4000 W.	3,5 KVA 3200 W.	1,8 L/H.	6	230 V.	MANUAL	3,25 mm. rutilo/ básico	150 A.(30%) 120 A.(60%)	97 LwA 74 LpA (7 m.)	950 x 730 x 700	90
	AY - 235 H AC	HONDA GX - 390 390 cc 13 HP	LINZ E1W10 200 AC	7 KVA 5600 W.	6 KVA 4800 W.	2,1 L/H.	6,5	230 V.	MANUAL	4 mm. rutilo	180 A.(35%) 150 A.(60%)	97 LwA 74 LpA (7 m.)	950 x 730 x 700	100
	AY - 245 H CC	HONDA GX - 390 390 cc 13 HP	LINZ E2W10 220 MDC	5,5 KVA 3800 W.	4 KVA 3200 W.	2,1 L/H.	6,5	230 V.	MANUAL	4 mm. rutilo/ básico	180 A.(30%) 150 A.(60%)	97 LwA 74 LpA (7 m.)	950 x 730 x 700	107
	AY - 255 H CC	HONDA GX - 390 390 cc 13 HP	LINZ E2W10 220 DC	6,5 KVA 3 KVA	5 KVA 2,5 KVA	2,1 L/H.	6,5	400 V. / 230 V.	MANUAL	4 mm.ru- tilo/ básico	180 A.(30%) 150 A.(60%)	97 LwA 74 LpA (7 m.)	950 x 730 x 700	105
	AY - 290 H CC MN	HONDA GX - 630 630 cc 21 HP	SINCRO ARC 300	9 KVA 7400 W.	8 KVA 6400 W.	3,2 L/H.	25	230 V.	ELÉCTRICO	5 mm. rutilo/ básico	250 A.(35%) 200 A.(60%)	99 LwA 76 LpA (7 m.)	1050 x 760 x 860	150
	AY - 290 H CC TX	HONDA GX - 630 630 cc 21 HP	SINCRO ARC 300	10 KVA 4 KVA	8 KVA 3,5 KVA.	3,2 L/H.	25	400 V. / 230 V.	ELÉCTRICO	5 mm. rutilo/ básico	250 A.(35%) 200 A.(60%)	99 LwA 76 LpA (7 m.)	1050 x 760 x 860	150
VANG.	AY - 340 CC V	VANGUARD 730 cc 31 HP	SINCRO ARC 300	10 KVA 4 KVA	8 KVA 3,5 KVA	3,9 L/H.	25	400 V. / 230 V.	ELÉCTRICO	5 mm. rutilo/ básico	300 A.(35%) 250 A.(60%)	99 LwA 76 LpA (7 m.)	1050 x 760 x 860	180
KIOTSU	AY - 130 KT AC	KIOTSU KT 210 208 cc 6,5 HP	LINZ SPW10	3,5 KVA 2800 W.	3,2 KVA 2500 W.	1,1 L/H.	3,6	230 V.	MANUAL	2,5 mm. rutilo	120 A.(30%) 100 A.(60%)	96 LwA 73 LpA (7 m.)	650 x 600 x 560	59
	AY - 170 KT AC	KIOTSU KT 420 420 cc 13 HP	LINZ E1W10 150 AC	5 KVA 4000 W.	4 KVA 3200 W.	2,1 L/H.	6	230 V.	MANUAL	3,25 mm. rutilo	150 A.(30%) 120 A.(60%)	97 LwA 74 LpA (7 m.)	950 x 730 x 700	93
	AY - 180 KT CC	KIOTSU KT 420 420 cc 13 HP	LINZ E2W10 180 MDC	5 KVA 4000 W.	4 KVA 3200 W.	2,1 L/H.	6	230 V.	MANUAL	3,25 mm. rutilo/ básico	150 A.(30%) 120 A.(60%)	97 LwA 74 LpA (7 m.)	950 x 730 x 700	94
	AY - 235 KT AC	KIOTSU KT 420 420 cc 13 HP	LINZ E1W10 200 AC	7 KVA 5600 W.	6 KVA 4800 W.	2,1 L/H.	6,5	230 V.	MANUAL	4 mm.ru- tilo	180 A.(35%) 150 A.(60%)	97 LwA 74 LpA (7 m.)	950 x 730 x 700	100
	AY - 245 KT CC	KIOTSU KT 420 420 cc 13 HP	LINZ E2W10 220 MDC	4,5 KVA 3800 W.	4 KVA 3200 W.	2,1 L/H.	6,5	230 V.	MANUAL	4 mm.ru- tilo/ básico	180 A.(30%) 150 A.(60%)	97 LwA 74 LpA (7 m.)	950 x 730 x 700	107
	AY - 255 KT CC	KIOTSU KT 420 420 cc 13 HP	LINZ E2W10 220 DC	6,5 KVA 3 KVA	5 KVA 2,5 KVA	2,1 L/H.	6,5	400 V./ 230 V.	MANUAL	4 mm. rutilo/ básico	180 A.(30%) 150 A.(60%)	97 LwA 74 LpA (7 m.)	950 x 730 x 700	107



## AYERBE MOTOSOLDADURAS DIESEL

CÓDIGO	MODELO	MOTOR	P.V.P.
5418260	AY - 280 DC	KOHLER 25LD425 OHV 851 cc 19 HP / 3600 rpm	6.700 €
5418250	AY - 300 DC	KOHLER 25LD425 OHV 851 cc 19 HP / 3600 rpm	6.650 €



## AYERBE MOTOSOLDADURAS GASOLINA

CÓDIGO	MODELO	MOTOR	P.V.P.
5418200	AY - 130 H AC	HONDA GP - 160 OHV 162 cc 5,5 HP	1.368 €
5420200	AY - 170 H AC	HONDA GX - 270 OHV 272 cc 9 HP	1.995 €
5420220	AY - 180 H CC	HONDA GX - 270 OHV 272 cc 9 HP	2.425 €
5420240	AY - 235 H AC	HONDA GX - 390 OHV 390 cc 13 HP	2.358 €
5420260	AY - 245 H CC	HONDA GX - 390 OHV 390 cc 13 HP	2.629 €
5420280	AY - 255 H CC	HONDA GX - 390 OHV 390 cc 13 HP	2.696 €
5420310	AY - 290 H CC MN	HONDA GX - 630 OHV 630 cc 21 HP	6.350 €
5420320	AY - 290 H CC TX	HONDA GX - 630 OHV 630 cc 21 HP	6.350 €
5418010	AY - 340 CC V	VANGUARD OHV 730 cc 31 HP	6.850 €
5418210	AY - 130 KT AC	KIOTSU KT 210 OHV 208 cc 6,5 HP	1.142 €
5430290	AY - 170 KT AC	KIOTSU KT 420 OHV 420 cc 13 HP	1.718 €
5430300	AY - 180 KT CC	KIOTSU KT 420 OHV 420 cc 13 HP	1.988 €
5430330	AY - 235 KT AC	KIOTSU KT 420 OHV 420 cc 13 HP	1.850 €
5430320	AY - 245 KT CC	KIOTSU KT 420 OHV 420 cc 13 HP	2.136 €
5430310	AY - 255 KT CC	KIOTSU KT 420 OHV 420 cc 13 HP	2.186 €

## HONDA

## VANGUARD

COMMERCIAL POWER

## KT KIOTSU



**MOTOR:** Válvulas en cabeza. Seguridad de aceite. 4 tiempos

\* Los grupos electrógenos con arranque eléctrico no incluyen batería.

**NOVEDAD**

## ESTACIÓN DE ENERGÍA AY-512 Wh / 700 W



MODELO	AY - 512 WH / 700 W
CAPACIDAD	512 Wh (25,6 V - 20 Ah)
POTENCIA NOMINAL	700 W.
PICO DE ARRANQUE	1400 W.
TENSION	230 V.
PROTECCIÓN	IP21
TIPO DE BATERÍA	LIFE P04
PESO	6,9 KG.
MEDIDAS	266,4 x 218,5 x 201 mm.
CÓDIGO	5447000
P.V.P.	580,00 €

### SALIDAS

2 x USB-C 5/9/12/15 V-3A, 20 V-5A(100W MAX)
1 x USB 3.0 5V-3A/9V-2A/12V- 1,5A(18W MAX)
1 x USB-A 5V-2,4A(12 W MAX)
1 salida cargador coche 12,5 V - 10A (125W MAX)
2 salidas CC 12,5 V - 5 A (62,5W MAX)
2 salidas CA
1 cargador inalámbrico 15 W
tipo de batería LIFEP04

### ENTRADAS

CA: 100 - 240 V10 A MAX.
CC: 12 - 60 V - 10 A (200 W MAX.)

### TIEMPO DE CARGA

Panel solar: 3 - 4 horas (200 W MAX)
Red eléctrica: 600 W 1,1 horas
Cargador coche:
6 horas (12V/100 W MAX)
3,3 horas (240V/200 W. MAX)

**NOVEDAD**

## ESTACIÓN DE ENERGÍA AY-1024 Wh / 1200 W



MODELO	AY - 1024 WH / 1200 W
CAPACIDAD	1024 Wh (51,2 V - 20 Ah)
POTENCIA NOMINAL	1200 W.
PICO DE ARRANQUE	2400 W.
TENSION	230 V.
PROTECCIÓN	IP21
TIPO DE BATERÍA	LIFE P04
PESO	13,3 KG.
MEDIDAS	340 x 244,2 x 268,5 mm.
CÓDIGO	5447010
P.V.P.	995,00 €

### SALIDAS

2 x USB-C 5/9/12/15 V-3A, 20 V-5A(100W MAX)
1 x USB-C 5/9/12/15/20 V-3A(60 W MAX)
2 x USB 3.0 5V-3A/9V-2A/12V-1,5A(18W MAX)
1 x USB-A 5V-2,4A(12 W MAX)
1 salida cargador coche 12,5 V - 10A (125W MAX)
2 salidas CC 12,5 V - 5 A (62,5W MAX)
3 salidas CA
1 cargador inalámbrico 15 W
tipo de batería LIFEP04

### ENTRADAS

CA: 100 - 240 V15 A MAX.
CC: 12 - 60 V - 11,5 A (400 W MAX.)

### TIEMPO DE CARGA

Panel solar: 3 - 4 horas (400 W MAX)
Red eléctrica: 600 W 2 horas
1200 W 1,3 horas
Cargador coche:
11 horas (12V/130 W MAX)
6 horas (240V/260 W. MAX)



**NOVEDAD**

## ESTACIÓN DE ENERGÍA AY-1024 Wh / 2000 W



MODELO	AY - 1024 WH / 2000 W
CAPACIDAD	1024 Wh (51,2 V)
POTENCIA NOMINAL	2000 W
PICO DE ARRANQUE	4500 W.
TENSION	230 V.
PROTECCIÓN	IP21
TIPO DE BATERÍA	LIFE P04
PESO	12,6 KG.
MEDIDAS	384 x 232 x 295 mm.
CÓDIGO	5447020
P.V.P.	1.200,00 €

### SALIDAS

CA: 2.000 W.

CC: 12 V / 10 A

USB-A 5V-3A; 9V-2A; 12V-1,5A (18 W MAX)

USB-C 5V-3A; 9V-3A; 12V-3A; 15V-3A; 20V-5A (100 W MAX)

### ENTRADAS

CA: 1400 W. MAX.

ENTRADA SOLAR 800 W. MAX

CARGA VEHÍCULO: 12-15 Vdc 8A

### TIEMPO DE CARGA

Red eléctrica: 1,2 horas

**NOVEDAD**

## ESTACIÓN DE ENERGÍA AY-2048 Wh / 2500 W



MODELO	AY - 2048 WH / 2500 W
CAPACIDAD	2048 Wh (51,2 V)
POTENCIA NOMINAL	2500 W
PICO DE ARRANQUE	4500 W.
TENSION	230 V.
PROTECCIÓN	IP21
TIPO DE BATERÍA	LIFE P04
PESO	22 KG.
MEDIDAS	460 x 270 x 305 mm.
CÓDIGO	5447030
P.V.P.	2.100,00 €

### SALIDAS

CA: 2.500 W.

CC: 12 V / 10 A

USB-A 5V-3A; 9V-2A; 12V-1,5A (18 W MAX)

USB-C 5V-3A; 9V-3A; 12V-3A; 15V-3A; 20V-5A (100 W MAX)

### ENTRADAS

CA: 1600 W. MAX.

ENTRADA SOLAR 2.100 W. MAX

CONTROLADOR MPTT: 18-140 V

### TIEMPO DE CARGA

Red eléctrica: 1,2 horas



**NOVEDAD**

**ESTACIÓN DE ENERGÍA  
AY-3072 Wh / 3600 W**



MODELO	AY - 3072 WH / 3600 W
CAPACIDAD	3072 Wh (51,2 V)
POTENCIA NOMINAL	3600 W
PICO DE ARRANQUE	7000 W.
TENSION	230 V.
PROTECCIÓN	IP21
TIPO DE BATERÍA	LIFE P04
PESO	37,8 KG.
MEDIDAS	642 x 305 x 438 mm.
CÓDIGO	5447040
P.V.P.	3.500,00 €

## SALIDAS

CA: 3.600 W.
CC: 12 V / 10 A
USB-A 5V-3A; 9V-2A; 12V-1,5A (18 W MAX); 5V-2A
USB-C 5V-3A; 9V-3A; 12V-3A; 15V-3A; 20V-5A (100 W MAX)

## ENTRADAS

CA: 2500 W. MAX.
ENTRADA SOLAR 2100 W. MAX

## TIEMPO DE CARGA

Red eléctrica: 1,5 horas
--------------------------

**NOVEDAD**

**ESTACIÓN DE ENERGÍA  
AY-5040 Wh / 5000 W**



MODELO	AY - 5040 WH / 5000 W
CAPACIDAD	5040 Wh (48 V)
POTENCIA NOMINAL	5000 W
PICO DE ARRANQUE	7000 W.
TENSION	230 V.
PROTECCIÓN	IP21
TIPO DE BATERÍA	LIFE P04
PESO	51 KG.
MEDIDAS	642 x 305 x 438 mm.
CÓDIGO	5447050
P.V.P.	5.300,00 €

## SALIDAS

CA: 5.000 W.
CC: 12 V / 10 A
USB-A 5V-3A; 9V-2A; 12V-1,5A (18 W MAX); 5V-2A
USB-C 5V-3A; 9V-3A; 12V-3A; 15V-3A; 20V-3A (60 W MAX)

## ENTRADAS

CA: 2500 W. MAX.
ENTRADA SOLAR 2100 W. MAX

## TIEMPO DE CARGA

Red eléctrica: 2 horas
------------------------



**NOVEDAD**

## BATERÍA EXTERNA 2048



MODELO	BATERÍA EXTERNA 2048
CAPACIDAD	2048 Wh (51,2 V 40Ah)
MODELOS COMPATIBLES	AY-2048 Wh / 2500 W AY-3072 Wh / 3600 W
CICLOS DE VIDA	+3500 CICLOS
PROTECCIÓN	IP21
TIPO DE BATERÍA	LIFE P04
PESO	19 KG.
MEDIDAS	460 x 270 x 255 mm.
CÓDIGO	5447035
P.V.P.	1.700,00 €

### SALIDAS

Carga inalámbrica: 15 W.
CC: 12 V / 10 A
SOLAR: 12 V. / 30 A
USB-A 5V-3A; 9V-2A; 12V-1,5A (18 W MAX)
USB-C 5V-3A; 9V-3A; 12V-3A; 15V-3A; 20V-5A (100 W MAX)

### ENTRADAS

ENTRADA SOLAR MPPT: 18 V-140V 15A MAX 2100 W MAX
---

**NOVEDAD**

## BATERÍA EXTERNA 5040



MODELO	BATERÍA EXTERNA 5040
CAPACIDAD	5040 Wh (48 V 105Ah)
MODELOS COMPATIBLES	AY-5040 Wh / 5000 W
CICLOS DE VIDA	+3500 CICLOS
PROTECCIÓN	IP21
TIPO DE BATERÍA	LIFE P04
PESO	43,8 KG.
MEDIDAS	642 x 305 x 438 mm.
CÓDIGO	5447055
P.V.P.	3.700,00 €

### SALIDA

PUERTO DE SALIDA: 45 ~ 54 V CC 5040 W MAX

### ENTRADA

PUERTO DE ENTRADA: 48 V CC 5040 W MAX

## PANELES SOLARES

MODELO	PANEL SOLAR 220 W
POTENCIA DE SALIDA	220 W.
MODELOS COMPATIBLES	AY-1024 Wh/2000 W AY-2048 Wh/2500 W AY-3072 Wh/3600 W AY-5040 Wh/5000 W
TIPO	DE SILICONA MONOCRISTALINO
EFICIENCIA DE CÉLULA	20 ~ 22 %
VOLTAJE DE CIRCUITO ABIERTO	19,8 V.
INTENSIDAD DE CORTOCIRCUITO	12,1 A
PUERTO DE SALIDA DC	18 W. / 220 W.
PESO	8,4 KG.
MEDIDAS (plegado) / (desplegado)	655 x 520 x 35 mm. / 2290 x 655 x 15 mm.
CÓDIGO	5447100
P.V.P.	450,00 €



MODELO	PANEL SOLAR 200 W	PANEL SOLAR 400 W
POTENCIA DE SALIDA	200 W.	400 W.
MODELOS COMPATIBLES	AY-512 Wh / 700 W	AY-1024 Wh / 1200 W
PUERTO DE SALIDA	19,8 V DC	40 V DC
VOLTAJE DE CIRCUITO ABIERTO	24,6 V. DC	48 V. DC
INTENSIDAD DE CORTOCIRCUITO	11 A	12 A
PROTECCIÓN	IP65	IP65
PESO	8,13 KG.	17,5 KG.
MEDIDAS (plegado) (desplegado)	536 x 616 x 54 mm. 536 x 2349 x 25 mm.	612 x 1048 x 54 mm. 1048 x 2333 x 25 mm.
CÓDIGO	5447120	5447130
P.V.P.	450,00 €	835,00 €



**ÍNDICE MOTOBOMBAS / ELECTROBOMBAS**

**MOTOBOMBAS DIESEL**  
pág 55 .....



**CONSTRUCCIÓN**  
págs 58 - 59 .....



**BAJA PRESIÓN AUTOASPIRANTES**  
págs 56 - 57 .....



**CAUDAL**  
pág 60 .....

- CUADROS CAUDAL - PRESIÓN

**MEDIA PRESIÓN CENTRÍFUGAS**  
págs 56 - 57 .....



**HIDROLIMPIADORAS ELÉCTRICAS**  
pág 61 .....



**ALTA PRESIÓN CENTRÍFUGAS**  
págs 56 - 57 .....



**HIDROLIMPIADORAS GASOLINA**  
págs 62 - 63 .....



**LÍQUIDOS ESPECIALES**  
págs 58 - 59 .....



**ELECTRO BOMBAS SUMERGIBLES**  
págs 64 - 65 .....



**AYERBE INDUSTRIAL DE MOTORES,S.A.** es fabricante de Grupos Electrógenos y ensamblador de Equipos de Bombeo para riego industrial y agrícola. Las motobombas AYERBE, todas ensambladas en la fábrica de Vitoria ofrecen la máxima resistencia con alto rendimiento y fiabilidad por lo que son idóneas para trabajos profesionales.

Las motobombas **AYERBE DIESEL** son ensambladas con motores industriales KOHLER, DEUTZ, YANMAR y con bombas de caudal de media y alta presión.

Las motobombas **AYERBE GASOLINA** incorporan motores HONDA, KIOTSU, VANGUARD y bombas de caudal, presión, líquidos especiales y para la construcción.





## BOMBAS PARA TRASVASE DE AGUAS LIMPIAS

El uso en aguas con arena o similares puede dañar el cierre mecánico de unión entre motor y bomba.

## MOTOBOMBAS DE PRESIÓN CENTRÍFUGAS DIESEL **KOHLER**

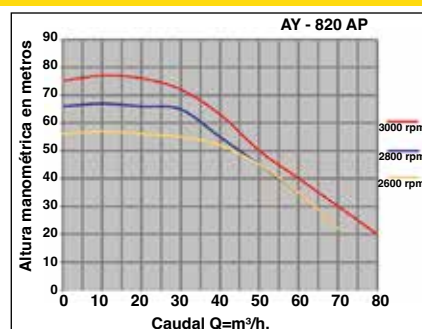
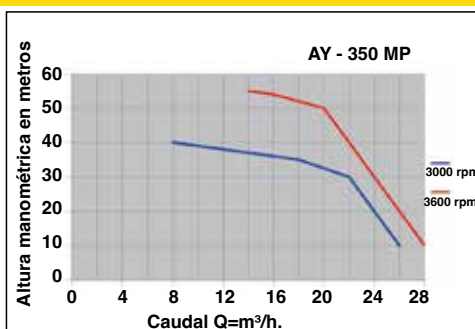
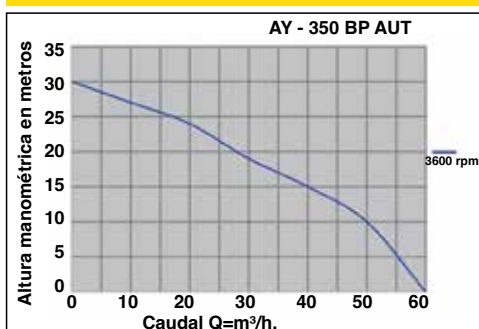
MODELO	MOTOR	BOMBA	MANGUERA	ALTURA MAX. (PRESIÓN)	CAUDAL	BOCA		ARRANQUE	DEPÓSITO (L.)	CONSUMO	MEDIDAS L. x An. x Al. (mm)	PESO (Kg.)
						ASPIR.	IMPUL.					
AY - 350 BP AUT	KOHLER 15 LD 350 OHV 350 cc	AUTO-ASPIRANTE VAC-3	3" (75 mm.)	20 m. (2 BAR)	60.000 L/H	3"	3"	MANUAL	4,3	2,1 L/H.	550 x 450 x 550	45
AY - 350 MP	KOHLER 15 LD 350 OHV 350 cc	CENTRIFUGA S3	1,5" (40 mm.)	50 m. (5 BAR)	30.000 L/H	2"	1,5"	MANUAL	4,3	2,1 L/H.	550 x 450 x 550	52

## MOTOBOMBAS DE PRESIÓN CENTRÍFUGAS DIESEL **KOHLER**

MODELO	MOTOR	CILINDRADA	POTENCIA	REFRIGER.	Nº CILINDROS	DEPÓSITO (L.)	ARRANQUE	BOMBA	BOCA		ALTURA (m.c.a.)	CAUDAL	RODETES	MEDIDAS L. x An. x Al. (mm)	PESO (Kg.)
									ASPIR.	IMPUL.					
AY - 820 AP	KOHLER 4 LD 820	817 cc.	15 HP	AIRE	1	25	ELÉCTRICO	LP 90 / 9-239	DN 65	DN 65	76-10	10-78 m³ / H.	1 de 230	700 x 648 x 500	150

CÓDIGO	MODELO	MOTOR	P.V.P.
5419600	AY - 350 BP AUT	KOHLER 15 LD 350	2.367 €
5419610	AY - 350 MP	KOHLER 15 LD 350	2.618 €
5419640	AY - 820 AP	KOHLER 4 LD 820	5.391 €

## MOTOBOMBAS DIESEL CURVAS CAUDAL-PRESIÓN





### BOMBAS PARA TRASVASE DE AGUAS LIMPIAS

El uso en aguas con arena o similares puede dañar el cierre mecánico de unión entre motor y bomba.

## MOTOBOMBAS DE PRESIÓN GASOLINA

	MODELO	MOTOR	BOMBA	MANGUERA	ALTURA MAX. (PRESION)	CAUDAL	ARRANQUE	DEPÓSITO (L.)	CONSUMO	NIVEL SONORO	MEDI-DAS L. x An. x Al. (mm)	PESO (Kg.)
BAJA PRESIÓN AUTOASPIRANTES	AY - 50 H	HONDA GP-160 OHV 162 cc 5,5 HP / 3600 rpm	ALUM VAC - 2	50 mm.	30 m. (3 BAR)	30.000 L/H	MANUAL	3,6 L.	1,1 L./H.	95 LwA 72 LpA (7 m.)	670 x 510 x 420	26
	AY - 80 H	HONDA GP-160 OHV 162 cc 5,5 HP / 3600 rpm	ALUM VAC - 3	75 mm.	20 m. (2 BAR)	60.000 L/H	MANUAL	3,6 L.	1,1 L./H.	95 LwA 72 LpA (7 m.)	670 x 510 x 420	28
	AY - 50 KT	KIOTSU KT 210 OHV 162 cc 6,5 HP 3600 rpm	ALUM VAC - 2	50 mm.	30 m. (3 BAR)	30.000 L/H	MANUAL	3,6 L.	1,1 L./H.	95 LwA 72 LpA (7 m.)	510 x 420 x 420	24
	AY - 80 KT	KIOTSU KT 210 OHV 208 cc 6,5 HP 3600 rpm	ALUM VAC - 3	75 mm.	20 m. (2 BAR)	60.000 L/H	MANUAL	3,6 L.	1,1 L./H.	95 LwA 72 LpA (7 m.)	530 x 420 x 450	27
	AY - 100 H	HONDA GX-270 OHV 272 cc 9 HP	ALUM VAC - 4	100 mm.	30 m. (3 BAR)	95.000 L/H	MANUAL	6,5 L.	1,8 L./H.	97 LwA 74 LpA (7 m.)	900 x 800 x 640	67
	AY - 100 KT	KIOTSU KT 420 OHV 420 cc 13 HP	ALUM VAC - 4	100 mm.	30 m. (3 BAR)	95.000 L/H	MANUAL	6,5 L.	1,8 L./H.	97 LwA 74 LpA (7 m.)	900 x 800 x 640	67
MEDIA PRESIÓN AUTOASPIRANTES	AY - 45 H MP AUT	HONDA GP-160 OHV 162 cc 5,5 HP / 3600 rpm	ALUM / HB20	1 x 40 mm.	50 m. (5 BAR)	25.000 L/H	MANUAL	3,6 L.	1,1 L./H.	95 LwA 72 LpA (7 m.)	540 x 450 x 480	32
				2 x 25 mm.	60 m. (6 BAR)	14.000 L/H						
	AY - 45 KT MP AUT	KIOTSU KT 210 OHV 208 cc 6,5 HP 3600 rpm	ALUM / HB20	1 x 40 mm.	50 m. (5 BAR)	25.000 L/H	MANUAL	3,6 L.	1,1 L./H.	95 LwA 72 LpA (7 m.)	540 x 450 x 480	32
				2 x 25 mm.	60 m. (6 BAR)	14.000 L/H						
MEDIA PRESIÓN CENTRIFUGAS	AY - H 50 MP	HONDA GP-160 162 cc 5,5 HP	CENTRIF. S3	1,5" 40 mm.	50 m. (5 BAR)	30.000 L/H	MANUAL	3,9 L.	1,1 L./H.	95 LwA 72 LpA (7 m.)	670 x 510 x 420	25
	AY - KT 50 MP	KIOTSU KT 210 208 cc 6,5 HP	CENTRIF. S3	1,5" 40 mm.	50 m. (5 BAR)	30.000 L/H	MANUAL	3,9 L.	1,1 L./H.	95 LwA 72 LpA (7 m.)	670 x 510 x 420	25
	AY - H 60 MP	HONDA GX-390 392 cc 13 HP	CENTRIF. P-60	2" 50 mm.	60 m. (6 BAR)	60.000 L/H	MANUAL	6,5 L.	1,8 L./H.	97 LwA 74 LpA (7 m.)	900 x 800 x 640	62
	AY - KT 60 MP	KIOTSU KT 420 420 cc 13 HP	CENTRIF. P-60	2" 50 mm.	60 m. (6 BAR)	60.000 L/H	MANUAL	6,5 L.	1,8 L./H.	97 LwA 74 LpA (7 m.)	900 x 800 x 640	62
ALTA PRESIÓN CENTRIFUGAS	AY - H 130 AP	HONDA GP-160 162 cc 5,3 HP	CENTRIF.2RD 30	1" 25 mm.	85 m.(8,5 BAR)	14.500 L/H	MANUAL	3,9 L.	1,1 L./H.	95 LwA 72 LpA (7 m.)	900 x 800 x 640	65
	AY - KT 130 AP	KIOTSU KT 210 208 cc 6,5 HP	CENTRIF.2RD 30	1" 25 mm.	85 m.(8,5 BAR)	14.500 L/H	MANUAL	3,9 L.	1,1 L./H.	95 LwA 72 LpA (7 m.)	900 x 800 x 640	65
	AY - H 150 AP	HONDA GX 390 392 cc 13 HP	CENTRIF.2RD 50	1,25" 30 mm.	150 m. (15 BAR)	16.500 L/H	MANUAL	6,5 L.	1,8 L./H.	97 LwA 74 LpA (7 m.)	900 x 800 x 640	67
	AY - KT 150 AP	KIOTSU KT-420 420 cc 13 HP	CENTRIF.2RD 50	1,25" 30 mm.	150 m. (15 BAR)	16.500 L/H	MANUAL	6,5 L.	1,8 L./H.	97 LwA 74 LpA (7 m.)	900 x 800 x 640	67



## AYERBE MOTOBOMBAS DE PRESIÓN CENTRÍFUGAS GASOLINA

### HONDA

### KT KIOTSU

CÓDIGO	MODELO	MOTOR	P.V.P.
5418120	AY - 50 H	HONDA GP-160 A. 162 cc 5,5 HP / 3600 rpm	759 €
5418140	AY - 80 H	HONDA GP-160 A. 162 cc 5,5 HP / 3600 rpm	800 €
5418340	AY - 50 KT	KIOTSU KT 210 208 cc 6,5 HP 3600 rpm	480 €
5418350	AY - 80 KT	KIOTSU KT 210 208 cc 6,5 HP 3600 rpm	508 €
5419355	AY - 100 H	HONDA GX-270 272 cc 9 HP	1.867 €
5419350	AY - 100 KT	KIOTSU KT 420 420 cc 13 HP	910 €
5419257	AY - 45 H MP AUT	HONDA GP-160 162 cc 5,5 HP	780 €
5419265	AY - 45 KT MP AUT	KIOTSU KT 210 208 cc 6,5 HP 3600 rpm	612 €
5419250	AY - H 50 MP	HONDA GP-160 A. 162 cc 5,5 HP	1.274 €
5419260	AY - KT 50 MP	KIOTSU KT 210 208 cc 6,5 HP	1.052 €
5419270	AY - H 60 MP	HONDA GX-390 A. 392 cc 13 HP	2.538 €
5419280	AY - KT 60 MP	KIOTSU KT 420 420 cc 13 HP	1.731 €
5419290	AY - H 130 AP	HONDA GP-160 162 cc 5,3 HP	2.099 €
5419300	AY - KT 130 AP	KIOTSU KT 210 208 cc 6,5 HP	1.736 €
5419310	AY - H 150 AP	HONDA GX 390 392 cc 13 HP	3.202 €
5419320	AY - KT 150 AP	KIOTSU KT-420 420 cc 13 HP	2.520 €



## BOMBAS PARA TRASVASE DE ABONOS LÍQUIDOS CORROSIVOS, AGUA DE MAR, HERBICIDAS



- Bomba autoaspirante con el cuerpo, turbina, difusor en POLIPROPILENO.
- Tornillería en acero inoxidable.
- Sello mecánico y juntas resistentes a líquidos abrasivos y corrosivos.

- Bomba autoaspirante con el cuerpo en acero INOX-304.
- Turbina y difusor en polipropileno.
- Tornillería protegida en acero inoxidable.

## MOTOBOMBAS LÍQUIDOS ESPECIALES AUTOASPIRANTES

MODELO	MOTOR	BOMBA	MANGUERA	ALTURA MAX. (PRESION)	CAUDAL	ARRANQUE	DEPÓSITO (L.)	CONSUMO	NIVEL SONORO	MEDIDAS L. x An. x Al. (mm)	PESO (Kg.)
AY - H 50 PK	HONDA GP160 162 cc 5,3 HP/3600 rpm	PLASTIK 50	2" 50 mm.	40 m. (4 BAR)	40.000 L./H.	MANUAL	3,9 L.	1,1 L./H.	95 LwA 72 LpA (7 m.)	550 x 450 x 550	30
AY - KT 50 PK Z	KIOTSU KT 210 208 cc 6,5 HP/3600 rpm	PLASTIK 50	2" 50 mm.	25 m. (2,5 BAR)	30.000 L./H.	MANUAL	3,9 L.	1,1 L./H.	95 LwA 72 LpA (7 m.)	560 x 440 x 460	30
AY - LB 50 PK	KOHLER 15LD350 350 cc	PLASTIK 50	2" 50 mm.	40 m. (4 BAR)	40.000 L./H.	MANUAL	3 L.	1,3 L./H.	100 LwA 78 LpA (7 m.)	550 x 450 x 550	65
AY - H 50 INOX	HONDA GP 160 162 cc 5,3 HP / 3600 rpm	INOX 50	2" 50 mm.	30 m. (3 BAR)	30.000 L./H.	MANUAL	3,9 L.	1,1 L./H.	95 LwA 72 LpA (7 m.)	550 x 450 x 550	37
AY - KT 50 INOX	KIOTSU KT 210 208 cc 6,5 HP/3600 rpm	INOX 50	2" 50 mm.	30 m. (3 BAR)	30.000 L./H.	MANUAL	3,9 L.	1,1 L./H.	95 LwA 72 LpA (7 m.)	550 x 450 x 550	37
AY - LB 50 INOX	KOHLER 15LD350 OHV 350 cc	INOX 50	2" 50 mm.	30 m. (3 BAR)	30.000 L./H.	MANUAL	3 L.	1,3 L./H.	100 LwA 78 LpA (7 m.)	550 x 450 x 550	79

## MOTOBOMBAS CONSTRUCCIÓN AUTOASPIRANTES AGUAS SUCIAS

MODELO	MOTOR	BOMBA	MANGUERA	ALTURA MAX. (PRESION)	CAUDAL	ARRANQUE	DEPÓSITO (L.)	CONSUMO	NIVEL SONORO	MEDIDAS L. x An. x Al. (mm)	PESO (Kg.)
AY - 75 KT TRASH	KIOTSU KT 301 cc 9,8 HP	RT 80 TRASH	3" 80 mm.	27 m. (2,7 BAR)	87.000 L./H.	MANUAL	5,4 L.	2,3 L./H.	95 LwA 72 LpA (7 m.)	688 x 528 x 582	60,5
AY - H 80 KTH	HONDA GX 160 162 cc 5,3 HP / 3600 rpm	ALUM KTH - 80	75 mm.	25 m. (2,5 BAR)	60.000 L./H.	MANUAL	3,9 L.	1,1 L./H.	95 LwA 72 LpA (7 m.)	850 x 600 x 550	60
AY - H 80 SEMITRASH	HONDA GX 160 162 cc 5,3 HP / 3600 rpm	ALUM 3 SRT	3" 80 mm.	30 m. (3 BAR)	30.000 L./H.	MANUAL	3,6 L.	1,1 L./H.	95 LwA 72 LpA (7 m.)	850 x 600 x 550	55
AY - KT 80 SEMITRASH	KIOTSU KT-210 208 cc 6,5 HP / 3600 rpm	ALUM 3 SRT	3" 80 mm.	30 m. (3 BAR)	30.000 L./H.	MANUAL	3,6 L.	1,1 L./H.	95 LwA 72 LpA (7 m.)	850 x 600 x 550	55
AY-100 KT TRASH	KIOTSU KT 389 cc 13 HP	RT 100 TRASH	4" 100 mm.	26 m. (2,6 BAR)	100.000 L./H.	MANUAL	6,5 L.	2,5 L./H.	95 LwA 72 LpA (7 m.)	799 x 609 x 605	76

\* Modelos AY-KT 75 TRASH y AY-KT 100 TRASH admiten partículas duras hasta 25,4 mm.

## AYERBE MOTOBOMBAS LÍQUIDOS ESPECIALES AUTOASPIRANTES

**HONDA**

**KT KIOTSU**

**KOHLER**

CÓDIGO	MODELO	MOTOR	P.V.P.
5419330	AY - H 50 PK	HONDA GP 160 162 cc 5,3 HP/3600 rpm	1.434 €
5419345	AY - KT 50 PK Z	KIOTSU KT 210 208 cc 6,5 HP/3600 rpm	648 €
5419360	AY - LB 50 PK	KOHLER 15LD350 350 cc	3.048 €
5419370	AY - H 50 INOX	HONDA GP 160 162 cc 5,3 HP/3600 rpm	3.225 €
5419380	AY - KT 50 INOX	KIOTSU KT 210 208 cc 6,5 HP/3600 rpm	2.768 €
5419395	AY - LB 50 INOX	KOHLER 15LD350 350 cc	4.920 €

## AYERBE MOTOBOMBAS CONSTRUCCIÓN AUTOASPIRANTES AGUAS SUCIAS

CÓDIGO	MODELO	MOTOR	P.V.P.
5418160	AY - 75 KT TRASH	KIOTSU KT 301 cc 9,8 HP	890 €
5418320	AY - H 80 KTH	HONDA GX 160 162 5,3 HP / 3600 rpm	2.356 €
5419295	AY - H 80 SEMITRASH	HONDA GX 160 162 5,3 HP / 3600 rpm	850 €
5418110	AY - KT 80 SEMITRASH	KIOTSU KT-210 208 cc 6,5 HP / 3600 rpm	759 €
5418180	AY - 100 KT TRASH	KIOTSU KT 389 cc 13 HP	1.285 €

**BOMBAS PARA AGUAS CARGADAS RESIDUALES, ABRASIVAS.  
VACIADO DE ZANJAS Y FOSAS SÉPTICAS.**



- Bombas en aluminio anticorrosivo.
- Turbinas en hierro fundido endurecido con tratamiento térmico.
- Sellos mecánicos resistentes a la abrasión.

\* **KTH.** Especial Construcción - Aguas Cargadas. Alquiler, bomberos, aguas residuales, fosas sépticas.

\* **SEMITRASH.** Aguas sucias con sólidos en suspensión, aguas residuales y aguas mixtas con fango.

## MOTOBOMBAS GASOLINA CUADROS CAUDAL-PRESIÓN

MODELO	RACOR		H (metros)	2	5	10	15	20	25	30
	IN	OUT								
AY - 50 H/KT (50 mm.)	2"	2"	Q. m³/h.	30	26	23	19	15	10	4
AY - 80 H / KT (75 mm.)	3"	3"		60	54	51	40	25	18	6
AY - 100 H / KT (100 mm.)	4"	4"		95	92	78	65	50	34	15

ASPIRACIÓN A 8 M. MÁXIMO CON MANGUERA ANILLADA

MODELO	RACOR		H (metros)	20	25	30	35	40	50	60
	IN	OUT								
AY - 45 H/KT MP	1,5"	1,5"	Q. m³/h. (3200 r.p.m.)	25	22	20	17	14	5	-
		1"		14	12	11	10	8	6	5
AY - 50 H/KT MP	2"	1,5"		30	24	18	15	10	6	-
AY - 60 H/KT MP	2,5"	2"		62	54	46	32	20	18	14

ASPIRACIÓN A 8 M. MÁXIMO CON MANGUERA ANILLADA. Es obligatorio usar válvula de pie.

MODELO	RACOR		H (metros)	40	50	55	65	70	75	*85
	IN	OUT								
AY - 130 H/KT AP	1,25"	1"	Q. m³/h.	13	11	10	6	3	1	1

Caudales a 3.200 r.p.m. excepto \*85 a 3.600 r.p.m.

MODELO	RACOR		H (metros)	10	60	80	90	120	*130	*155
	IN	OUT								
AY - 150 H/KT AP	1,5"	1,25"	Q. m³/h.	15	11	10	8	1	6	1

Caudales a 3.200 r.p.m. excepto \*130 y \*155 a 3.600 r.p.m.

MODELO	RACOR		H (metros)	10	15	20	25	30	35	40
	IN	OUT								
AY - H/LB 50 PK	2"	2"	Q. m³/h. (3500 r.p.m.)	35	32	27	22	15	8	1
AY - KT 50 PK Z	2"	2"		30	16	12	6	-	-	-

MODELO	RACOR		H (metros)	10	15	20	25	30	35	40
	IN	OUT								
AY - H/KT/LB 50 INOX	2"	2"	Q. m³/h. (3200 r.p.m.)	27	24	18	12	4	-	-

MODELO	RACOR		H (metros)	2	5	10	15	20	25	30
	IN	OUT								
AY - 75 KT TRASH	3"	3"	Q. m³/h.	95	83	68	55	43	20	2
AY - H 80 KTH	3"	3"		65	60	55	48	32	5	6
AY - H / KT 80 SEMITRASH	3"	3"		95	92	78	65	50	34	15
AY - 100 KT TRASH	4"	4"		110	105	93	76	63	45	22

**NOVEDAD**



## HIDROLIMPIADORAS ELÉCTRICAS

MODELO	POTENCIA MOTOR	PRESIÓN		CAUDAL		TENSIÓN (50Hz.)	PESO (Kg.)	MEDIDAS L. x An. x Al. (mm)	CÓDIGO	P.V.P.
		MAX.	NOM.	MAX.	NOM.					
AY-1200 W 100 BAR	1200 W	100 BAR	70 BAR	390 L./H.	330 L./H.	230 V.	5	225 x 284 x 455	5863000	95 €
AY-1800 W 140 BAR	1800 W	140 BAR	100 BAR	420 L./H.	360 L./H.	230 V.	8,5	293 x 286 x 767	5863010	135 €
AY-2500 W 195 BAR	2500 W	195 BAR	130 BAR	468 L./H.	420 L./H.	230 V.	22	415 x 338 x 910	5863020	275 €



## HIDROLIMPIADORAS ALTA PRESIÓN GASOLINA

**HONDA** **KT** KIOTSU

	MODELO	MOTOR	BOMBA	PRESIÓN MAX.	CAUDAL (L./H.)	ARRANQUE	LANZA	DEPÓSITO (L.)	CONSUMO	NIVEL SONORO	MEDI-DAS L. x An. x Al. (mm)	PESO (Kg.)
3400 r.p.m.	AY - 170 H BXD	HONDA GP-160 162 cc 5,5 HP	COMET BXD axial	185 BAR (3400 r.p.m.)	600	MANUAL	Boquilla simple	3,9 L.	1,1 L./H.	95 LwA 72 LpA (7 m.)	560 x 440 x 750	40
	AY - 170 KT BXD	KIOTSU KT-210 208 cc 6,5 HP	COMET BXD axial	185 BAR (3400 r.p.m.)	600	MANUAL	Boquilla simple	3,9 L.	1,1 L./H.	95 LwA 72 LpA (7 m.)	560 x 440 x 750	40
	AY - 180 H BWD	HONDA GP-160 162 cc 5,5 HP	COMET BWD-K lineal	190 BAR (3400 r.p.m.)	690	MANUAL	Boquilla simple	3,9 L.	1,1 L./H.	95 LwA 72 LpA (7 m.)	650 x 480 x 750	37
	AY - 180 KT BWD	KIOTSU KT-210 208 cc 6,5 HP	COMET BWD-K lineal	190 BAR (3400 r.p.m.)	690	MANUAL	Boquilla simple	3,9 L.	1,1 L./H.	95 LwA 72 LpA (7 m.)	650 x 480 x 750	37
	AY - 200 H EWD	HONDA GX-270 272 cc 9,0 HP	COMET EWD axial	207 BAR (3400 r.p.m.)	850	MANUAL	Boquilla simple	6 L.	1,8 L./H.	97 LwA 74 LpA (7 m.)	770 x 630 x 720	55
	AY - 200 KT EWD	KIOTSU KT-420 420 cc 13,0 HP	COMET EWD axial	207 BAR (3400 r.p.m.)	850	MANUAL	Boquilla simple	6,5 L.	2,1 L./H.	97 LwA 74 LpA (7 m.)	770 x 630 x 720	55
	AY - 210 KT	KIOTSU RT-210 208 cc 6,5 HP	AYERBE axial	210 BAR (3400 r.p.m.)	600	MANUAL	5 boquillas	3,9 L.	1,1 L./H.	95 LwA 72 LpA (7 m.)	560 x 440 x 750	24
	AY - 265 KT	KIOTSU RT-420 420 cc 13,0 HP	AR lineal	265 BAR (3400 r.p.m.)	850	MANUAL	5 boquillas	6,5 L.	2,1 L./H.	97 LwA 74 LpA (7 m.)	980 x 660 x 910	65
	AY - 270 H ZWD	HONDA GX-390 390 cc 13,0 HP	COMET ZWD-K lineal (con decelerador)	270 BAR (3400 r.p.m.)	900	MANUAL	Boquilla simple	6,5 L.	2,1 L./H.	97 LwA 74 LpA (7 m.)	980 x 660 x 910	66
	AY - 270 KT ZWD	KIOTSU KT-420 420 cc 13,0 HP	COMET ZWD-K lineal (con decelerador)	270 BAR (3400 r.p.m.)	900	MANUAL	Boquilla simple	6,5 L.	2,1 L./H.	97 LwA 74 LpA (7 m.)	980 x 660 x 910	66
1450 r.p.m.	AY -300/4 H	HONDA GX-390 390 cc 13,0 HP	COMET RW PF lineal (con decelerador)	280 BAR (1450 r.p.m.)	900	MANUAL	Doble boquilla	6,5 L.	2,1 L./H.	97 LwA 74 LpA (7 m.)	980 x 660 x 910	70
	AY -240/4 H	HONDA GX-390 OHV 390 cc 13,0 HP	COMET RW AG lineal (con decelerador)	240 BAR (1450 r.p.m.)	1.260	MANUAL	Doble boquilla	6,5 L.	2,1 L./H.	97 LwA 74 LpA (7 m.)	980 x 660 x 910	70
	AY-300/4 KT	KIOTSU KT-420 420 cc 13,0 HP	COMET RW PF lineal (con decelerador)	280 BAR (1450 r.p.m.)	900	MANUAL	Doble boquilla	6,5 L.	2,1 L./H.	97 LwA 74 LpA (7 m.)	980 x 660 x 910	70
	AY-240/4 KT RW AG	KIOTSU KT-420 420 cc 13,0 HP	COMET RW AG lineal (con decelerador)	240 BAR (1450 r.p.m.)	1.260	MANUAL	Doble boquilla	6,5 L.	2,1 L./H.	97 LwA 74 LpA (7 m.)	980 x 660 x 910	70

**BOMBA COMET.** Cabezal en latón. Pistones de cerámica. Válvula de regulación de presión integrada.

## AYERBE HIDROLIMPIADORAS ALTA PRESIÓN GASOLINA

**HONDA**

**KT KIOTSU**

CÓDIGO	MODELO	MOTOR	P.V.P.
5419420	AY - 170 H BXD	HONDA GP-160 A. OHV 162 cc 5,5 HP	1.296 €
5419425	AY - 170 KT BXD	KIOTSU KT-210 OHV 208 cc 6,5 HP	1.070 €
5419430	AY - 180 H BWD	HONDA GP-160 OHV 162 cc 5,5 HP	1.450 €
5419435	AY - 180 KT BWD	KIOTSU KT-210 OHV 208 cc 6,5 HP	1.250 €
5419500	AY - 200 H EWD	HONDA GX-270 OHV 272 cc 9,0 HP	2.190 €
5419505	AY - 200 KT EWD	KIOTSU KT-420 OHV 420 cc 13,0 HP	1.717 €
5419960	AY - 210 KT	KIOTSU RT-210 208 cc 6,5 HP	495 €
5419965	AY - 265 KT	KIOTSU RT-420 420 CC 13,0 HP	1.525 €
5419450	AY - 270 H ZWD	HONDA GX-390 OHV 390 cc 13,0 HP	2.640 €
5419455	AY - 270 KT ZWD	KIOTSU KT-420 OHV 420 cc 13,0 HP	1.890 €
5419460	AY -300/4 H	HONDA GX-390 OHV 390 cc 13,0 HP	3.500 €
5419470	AY - 240 /4 H	HONDA GX-390 OHV 390 cc 13,0 HP	3.495 €
5419465	AY-300/4 KT	KIOTSU KT-420 OHV 420 cc 13,0 HP	2.735 €
5419475	AY-240/4 KT RW AG	KIOTSU KT-420 OHV 420 cc 13,0 HP	2.777 €

- Incluyen manguera de alta presión (8 ó 10 m. según modelo).
- Lanza de 700 mm. con pistola giratoria.
- Sistema externo de absorción de detergente.



Posibilidad de ampliación manguera 10 m. (consultar)

LANZA ROTATIVA	5419446	P.V.P.: 139,00 €
LANZA ARENAR	5419427	P.V.P.: 342,00 €



**SERIE VXC MN**



**SERIE VXC TX**



**SERIE DCm MN**

## ELECTROBOMBAS SUMERGIBLES

FABRICACIÓN EUROPEA

	MODELO	SÓLIDOS MAX.	PROFUNDIDAD MAX.	RODETE Y EJE MOTOR	DIÁMETRO EXPULSIÓN	TENSIÓN	PESO (Kg.)	CÓDIGO	P.V.P.
SERIE VXC MN	AY - 1035 VXC MN	35 Ø mm.	9 m.	AISI 304	1,5"	230 V.	18	5860000	610 €
	AY - 1545 VXC MN	45 Ø mm.	9 m.	AISI 304	2"	230 V.	20	5860010	715 €
	AY - 2050 VXC MN	50 Ø mm.	9 m.	AISI 304	2,5"	230 V.	37	5860020	1.356 €
SERIE VXC TX	AY - 2050 VXC TX	50 Ø mm.	9 m.	AISI 304	2,5"	400 V.	36	5860030	1.356 €
	AY - 3050 VXC TX	50 Ø mm.	9 m.	AISI 304	2,5"	400 V.	36	5860040	1.400 €
SERIE DC	AY - 325 DCm10 HF	10 Ø mm.	10 m.	HIERRO fundido	1,5"	230 V.	17,1	5860120	590 €
	AY - 200 DCm20 HF	10 Ø mm.	10 m.	HIERRO fundido	1,5"	230 V.	19,5	5860135	590 €

MODELO	POTENCIA		Q	H (metros)									
	KW.	HP.		m³/h	3	6	12	18	21	24	36	42	
AY - 1035 VXC MN	0,75	1	H (metros)	l/mln.	50	100	200	300	350	400	600	700	
AY - 1545 VXC MN	1,1	1,5		9,5	8,5	5,8	2	-	-	-	-		
AY - 2050 VXC MN	1,5	2		10,5	10	9	7,5	6,8	6	-	-		
AY - 2050 VXC TX	1,5	2		13,5	12	11	9,5	9	8	4,5	2		
AY - 3050 VXC TX	2,2	3		13,5	12	11	9,5	9	8	4,5	2		
AY - 3050 VXC TX	2,2	3	16	15	14	13	12,3	11,5	8	5,9			

Las electrobombas de la serie VXC están equipadas con rodete tipo VORTEX, indicadas para el drenaje de aguas cargadas, mezcladas con barro o refluente. Normas de seguridad y ejecución: EN 60034-1, IEC 34-1, CEI 2-3

MODELO	POTENCIA		Q	H (metros)								
	KW.	HP.		m³/h	0	3	6	9	12	15	18	21
AY - 325 DCm10 HF	0,75	1	H (metros)	l/mln.	0	50	100	150	200	250	300	350
AY - 200 DCm20 HF	0,75	1		15	13,2	12,5	11	9	6,8	3,5	-	
AY - 200 DCm20 HF	0,75	1	21	19	16	13,5	10	-	-	-		

Las electrobombas de la serie DC están aconsejadas para el drenaje de aguas claras o ligeramente sucias, aguas de desagüe. Máximo nivel de vaciado hasta 15 mm. desde el fondo.





## ELECTROBOMBAS SUMERGIBLES

FABRICACIÓN EUROPEA

	MODELO	SÓLIDOS MAX.	PROFUNDIDAD MAX.	RODETE Y EJE MOTOR	DIÁMETRO EXPULSIÓN	TENSIÓN	PESO (Kg.)	CÓDIGO	P.V.P.
SERIE TOP	AY - 160 TOP 1m	10 Ø mm.	3 m.	Noryl GFN2V	1,25"	230 V.	5,2	5860198	235 €
	AY - 220 TOP 2m	10 Ø mm.	3 m.	Noryl GFN2V	1,25"	230 V.	5,2	5860199	249 €
	AY - 260 TOP 3m	10 Ø mm.	3 m.	Noryl GFN2V	1,50"	230 V.	6,6	5860200	267 €
	AY - 320 TOP 4Nm	10 Ø mm.	5 m.	Noryl GFN2V	1,25"	230 V.	10,1	5860210	428 €
SERIE NK	AY - 4610 NK 2/3 m	----	46 m.	AISI 304	1,25"	230 V.	14,5	5860280	727 €
	AY - 7910 NK 2/5 m	----	79 m.	AISI 304	1,25"	230 V.	17,5	5860285	781 €
SERIE RX	AY - 160 RXm1 INOX	10 Ø mm.	10 m.	AISI 304	1,25"	230 V.	5,8	5860100	320 €
	AY - 220 RXm2 INOX	10 Ø mm.	10 m.	AISI 304	1,25"	230 V.	6	5860110	335 €
	AY - 220 RXm3 INOX	10 Ø mm.	10 m.	AISI 304	1,25"	230 V.	7,4	5860105	360 €
	AY - 260 RXm4 INOX	10 Ø mm.	10 m.	AISI 304	1,50"	230 V.	12,7	5860115	889 €
SERIE RX VORTEX	AY - 300 RX5 INOX	10 Ø mm.	10 m.	AISI 304	1,50"	400 V.	14,2	5860125	891 €
	AY-180 RXm 3/20 INOX	20 Ø mm.	10 m.	AISI 304	1,25"	230 V.	7,4	5860107	365 €
	AY-280 RXm 4/40 INOX	40 Ø mm.	10 m.	AISI 304	1,50"	230 V.	15	5860185	915 €

MODELO	POTENCIA		Q	H (metros)									
	KW.	HP.		m³/h	0	1,2	3,6	6	9,6	12	13,2	18	
AY - 160 TOP 1m	0,25	0,33	H (metros)	l/mln.	0	20	60	100	160	200	220	300	
AY - 220 TOP 2m	0,37	0,5		7	6	4,5	3	1	-	-	-		
AY - 260 TOP 3m	0,55	0,75		9	8	6,5	5,5	3	1,8	1	-		
AY - 320 TOP 4Nm	0,75	1		10,5	10	8,8	7,5	5,5	4	3,5	-		
AY - 4610 NK 2/3 m	0,55	0,75		12,6	12	10,7	9,3	7,3	6	5,3	2,7		
AY - 7910 NK 2/5 m	1,1	1,5		48	44,5	33,5	-	-	-	-	-		
AY - 160 RXm1 INOX	0,25	0,33		81	75,5	57,5	-	-	-	-	-		
AY - 220 RXm2 INOX	0,37	0,5		7,5	6,5	5	3,5	1	-	-	-		
AY - 220 RXm3 INOX	0,55	0,75		10	9,5	8	6,5	4,5	2,5	2	-		
AY - 260 RXm4 INOX	0,75	1		12	11,5	9,5	8	5,5	3,5	3	-		
AY - 300 RX5 INOX	1,1	1,5		16	15	13	11	8,5	6,5	5,5	-		
AY-180 RXm 3/20 INOX	0,55	0,75		20	19,5	17,5	16	13	11	10,5	7		
AY-280 RXm 4/40 INOX	0,75	1		9	8	6,5	5,5	3	2	-	-		
				10	9,5	8,5	7	5,5	4,2	3,7	1		

**SERIE TOP/RX:** Bombas aptas para drenaje de aguas limpias sin partículas abrasivas. Con doble sello metálico recomendadas para instalaciones fijas pequeños ambientes inundados (locales, garages ...) y vaciado de pozos.

**SERIE NK:** Bombas aptas para bombeo de aguas limpias en el sector doméstico, agrícola, distribución de agua y riegos de jardines.

Aptas para aumentar la presión en instalaciones fijas y distribución de agua acoplada a equipos autoclaves.

Cuerpo de impulsión, rejilla de aspiración, rodete, porta-motor y eje motor en acero INOX. AISI 304.

Doble sello mecánico (cerámica-grafto-NBR). Motor asíncrono sumergible protección IP68.

Las bombas se suministran con boya eléctrica y 10 m. de cable con enchufe schuko en las series TOP y RX, con cable de 20 m. sin enchufe en la serie NK.



La maquinaria **AYERBE** de Elevación y Mantenición se ha desarrollado durante los últimos 23 años a raíz de la decisión de diversificar la producción de grupos electrógenos. Los equipos de esta línea de producto han alcanzado en este periodo una tecnología punta de alta fiabilidad para servicios continuos y estacionarios. Las transpaletas AYERBE (26 modelos), mesas hidráulicas, carretillas y carros completan la gama dando la solución a todas las necesidades.



# ÍNDICE MANUTENCIÓN

**FREGADORAS**  
págs 68 - 69 .....



**TRANSPALETAS**  
págs 70 - 71 .....



**ELECTRA TRANSPALETAS Y APILADORES**  
págs 72 - 79 .....

**ELECTRA**



**APILADORES**  
págs 80 - 81 .....



**MESAS HIDRÁULICAS**  
pág 82 .....



**MESAS HIDRÁULICAS DE ACCIONAMIENTO ELÉCTRICO**  
págs 83 - 85 .....



**CARRETILLAS DE CARGA**  
págs 86 - 87 .....



**CARROS PLATAFORMA / RUEDAS/RODILLOS**  
pág 88 .....





## FREGADORA OPERADOR MONTADO

DATOS TÉCNICOS	FREGADORA AY-3100 B
Potencia nominal	1500 W.
Potencia nominal del motor de cepillado	550 W.
Potencia nominal del motor de conducción	550 W.
Potencia nominal del motor de aspiración	400 W.
Aspiración	>12 kPa
Voltaje	24 V.
Nivel de presión acústica a 1,5 m. (ISO 3744)	68 db (A)
Velocidad máx.	6 Km. / h.
Dimensiones	1260 x 600 x 1010 mm.
Velocidad del cepillo	180 - 200 rpm
Capacidad del tanque de solución/recuperación	70/70 l.
Presión del cepillo	35 kg.
Ruta de limpieza	530 mm.
Radio de giro	1300 mm.
Pendiente máx.	10 %
Productividad de limpieza	3.100 m <sup>2</sup> /h.
Clase de aislamiento	III
Diámetro del cepillo / almohadilla	500 / 500 mm.
Clase de protección IP	IP24
Peso neto sin baterías	150 kg.
Caudal de agua	1,2 L./min.
Tiempo de funcionamiento continuo	3 - 4 h.
Peso bruto con baterías	220 kg.
Cantidad de discos de cepillado	1 disco
Código AYERBE	585910
P.V.P.	6.050 €



**FREGADORAS OPERADOR A PIE**

DATOS TÉCNICOS	FREGADORA AY-1800 B	FREGADORA AY-1400 B
Potencia nominal	550 W.	530 W.
Altura de la máquina	1060 mm.	1200 mm.
Capacidad del tanque de solución	50 L.	10 L.
Capacidad del tanque de recuperación	50 L.	10 L.
Diámetro de la rueda delantera	200 mm.	200 mm.
Diámetro de la rueda trasera	100 mm.	-----
Alimentación del motor de aspiración	400 W.	150 W.
Pendiente máxima	2%	-----
Nivel de presión acústica	65,8 dB(A)	65 dB(A)
Batería (sin mantenimiento AGM)	(2 x 12 V.) 24 V 100 Ah/3-4 h.	24 V. 32 Ah (1,5 - 2 h.)
Tamaño del compartimento de la batería	300 x 360 x 240 mm.	290 x 185 x 190 mm.
Capacidad de aspiración	>1055	>10
Anchura de la ruta de fregado	530 mm.	380 mm.
Anchura de la escobilla de goma	760 mm.	
Longitud máxima	1228 mm.	700 mm.
Anchura de la máquina (sin escobilla de goma)	550 mm.	430 mm.
Diámetro del cepillo / almohadilla	530 mm.	380 mm.
Productividad de limpieza	1.800 m <sup>2</sup> /h.	1.140 m <sup>2</sup> /h.
Peso neto	89 kg.	58 kg.
Potencia nominal del motor de cepillado	550 W.	380 W.
Velocidad de rotación del cepillo	160 rpm	180 rpm
Presión mínima del cepillo	20,5 kg.	-----
Presión máxima del cepillo	27,8 kg.	-----
Código AYERBE	585900	585895
P.V.P.	3.900 €	1.790 €



**AY - 2500 - THN**

RUEDAS NYLON  
 RODILLOS NYLON  
 CAPACIDAD MAX. 2.500 KG.  
 PESO: 70 KG.  
 RODILLOS: Ø 80 mm./4 unid.  
 RUEDAS: Ø 200 mm. /2 unid.

**COD.: 580700**

**P.V.P.: 508,00 €**



**AY - 2500 - THV**

RUEDAS PU-POLIURETANO  
 RODILLOS PU-POLIURETANO  
 CAPACIDAD MAX. 2.500 KG.  
 PESO: 72 KG.  
 RODILLOS: Ø 80 mm./4 unid.  
 RUEDAS: Ø 200 mm. /2 unid.

**COD.: 580710**

**P.V.P.: 508,00 €**



**AY - 2500 - THG**

RUEDAS GOMA  
 RODILLOS PU-POLIURETANO (VULKOLLAN)  
 CAPACIDAD MAX. 2.500 KG.  
 PESO: 72 KG.  
 RODILLOS: Ø 80 mm./4 unid.  
 RUEDAS: Ø 200 mm. /2 unid.

**COD.: 580575**

**P.V.P.: 511,00 €**



**AY - 2500 - PC**

HORQUILLA 800 x 540 mm.  
 RUEDAS PU  
 CAPACIDAD MAX. 2.500 KG.  
 PESO: 66 KG.  
 RODILLOS: Ø 80 mm./4 unid.  
 RUEDAS: Ø 200 mm. /2 unid.

**COD.: 580720**

**P.V.P.: 583,00 €**



**AY - 2500 - PA**

PALA ANCHA  
 HORQUILLA 1150 x 685 mm.  
 RUEDAS PU  
 CAPACIDAD MAX. 2.500 KG.  
 PESO: 80 KG.  
 RODILLOS: Ø 80 mm./4 unid.  
 RUEDAS: Ø 200 mm. /2 unid.

**COD.: 580740**

**P.V.P.: 602,00 €**



**AY - 2100 - PCA "FRUTERA"**

PALA CORTA-ANCHA  
 HORQUILLA 1000 x 685 mm.  
 CAPACIDAD MAX. 2.500 KG.  
 PESO: 70 KG.  
 RODILLOS: Ø 80 mm./4 unid.  
 RUEDAS: Ø 200 mm. /2 unid.

**COD.: 580435 RUEDAS NYLON**

**COD.: 580430 RUEDAS PU**

**580435 NYLON P.V.P.: 606,00 €**

**580430 PU P.V.P.: 606,00 €**



**AY - 3000 - TH**

RUEDAS PU  
 CAPACIDAD MAX. 3.000 KG.  
 PESO: 74 KG.  
 RODILLOS: Ø 80 mm./4 unid.  
 RUEDAS: Ø 200 mm. /2 unid.  
 HORQUILLA 1.150 x 560 mm.

**COD.: 580735**

**P.V.P.: 625,00 €**



**AY - 1800 - PL**

HORQUILLA 1800 x 540 mm.  
 RUEDAS PU  
 CAPACIDAD MAX. 2.000 KG.  
 PESO: 110 KG.  
 RODILLOS: Ø 80 mm./4 unid.  
 RUEDAS: Ø 200 mm. /2 unid.

**COD.: 580750**

**P.V.P.: 863,00 €**



**AY - 2000 - PL**

RUEDAS VULKOLLAN  
 CAPACIDAD MAX. 2.000 KG.  
 PESO: 122 KG.  
 RODILLOS: Ø 80 mm./4 unid.  
 RUEDAS: Ø 200 mm. /2 unid.

**COD.: 580745**

**P.V.P.: 881,00 €**



CON IMPRESORA

**NOVEDAD**

## AY - 2500 - TE INOX

ACERO INOX 304
ESCALA DE 0 - 2500 KG. PRECISIÓN: ± 0,5 kg.
RUEDAS NYLON
CAPACIDAD MAX. 2.500 KG.
PESO: 122 KG.
RODILLOS: Ø 80 mm./4 unid
RUEDAS: Ø 200 mm. /2 unid.

**COD.: 584420**

**P.V.P.: 4.200,00 €**



## AY - 1500 - PB

PERFIL BAJO
RUEDAS VULKOLLAN
RODILLOS METALICOS
CAPACIDAD MAX. 1.500 KG.
PESO: 82 KG.
RODILLOS: Ø 35 mm./4 unid
RUEDAS: Ø 180 mm. /2 unid.

**COD.: 580440**

**P.V.P.: 1.150,00 €**



## AY - 1000 - TT

ALT. MAX. 800 mm.
RUEDAS VULKOLLAN
CAPACIDAD MAX. 1.000 KG.
PESO: 113 KG.
RODILLOS: Ø 80 mm./2 unid
RUEDAS: Ø 180 mm. /2 unid.

**COD.: 580450**

**P.V.P.: 1.050,00 €**



## AY - 2500 - GAL

GALVANIZADA
RUEDAS NYLON
CAPACIDAD MAX. 2.500 KG.
PESO: 70 KG.
RODILLOS: Ø 80 mm./4 unid
RUEDAS: Ø 200 mm. /2 unid.

**COD.: 580455**

**P.V.P.: 1.170,00 €**



CON IMPRESORA

## AY - 2500 - TE

ESCALA DE 0 - 2500 KG. PRECISIÓN: ± 0,5 kg.
RUEDAS PU
CAPACIDAD MAX. 2.500 KG.
PESO: 96 KG.
RODILLOS: Ø 80 mm./4 unid
RUEDAS: Ø 200 mm. /2 unid.

**COD.: 580580**

**P.V.P.: 1.200,00 €**



ELEVACIÓN  
ELÉCTRICA

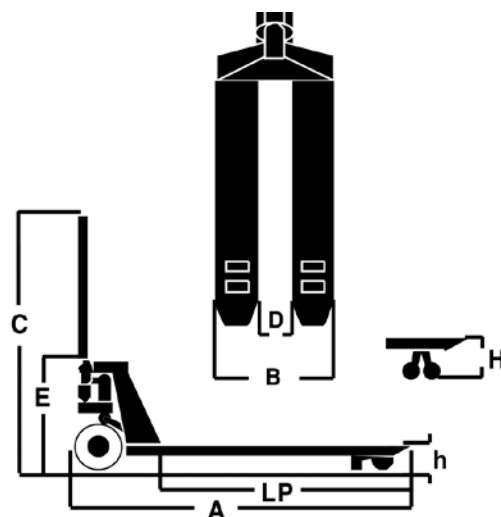
## AY - 1000 - TT E

ALT. MAX. 850 mm.
RUEDAS VULKOLLAN
CAPACIDAD MAX. 1.000 KG.
PESO: 145 KG.
RODILLOS: Ø 80 mm./2 unid
RUEDAS: Ø 180 mm. /2 unid.

**COD.: 580460**

**P.V.P.: 1.965,00 €**

MODELO	C	E	A	LP	B	D	h	H
2500 - THN	1230	445	1555	1150	550	215	92	210
2500 - THV	1230	445	1555	1150	550	215	92	210
2500 - THG	1230	445	1555	1150	550	215	92	210
2500 - PC	1230	445	1200	800	550	220	80	210
2500 - PA	1230	445	1555	1140	685	365	85	215
2100 - PCA N	1220	445	1400	1000	685	365	85	200
2100 - PCA V	1220	445	1400	1000	685	365	85	205
3000 - TH	1230	440	1490	1145	555	230	85	200
1800 - PL	1230	445	2200	1800	555	230	80	210
2000 - PL	1230	455	2420	2000	540	220	85	200
2500 TE INOX	1230	435	1590	1150	568	208	88	205
1500 - PB	1220	432	1540	1150	540	220	54	162
1000 - TT	1230	930	1645	1170	540	220	85	800
1000 - TT E	1230	930	1645	1170	540	220	85	800
2500 - GAL	1230	455	1555	1150	540	215	85	200
2500 - TE	1230	435	1590	1150	568	208	88	205



## ELEQTRA

La nueva transpaleta eléctrica de AYERBE ELEQTRA es un producto absolutamente innovador, desarrollado tras décadas de experiencia en el mundo de la manutención.

Combina las ventajas de las transpaletas manuales y de las eléctricas, siendo el producto perfecto para el transporte de materiales.

### CON BATERÍA INTELIGENTE DE LITIO



La transpaleta eléctrica está equipada con una batería de litio libre de mantenimiento, con varias opciones posibles.

Con un sistema integrado BMS (Sistema de control de batería), se supervisan todos los parámetros significativos y la evolución de la batería de litio.



El enchufe de carga se coloca directamente sobre la batería, lo que evita tener que extraerla. Con carga rápida de sólo 2,5 horas



La batería se coloca muy fácilmente y queda perfectamente ajustada mediante un cierre que garantiza la seguridad. Peso de la batería 4,6 kg.

2 CAPACIDADES distintas de 20 Ah. y 36 Ah. para diferentes aplicaciones.



CÓDIGO	DESCRIPCIÓN	P.V.P
584801	BATERÍA DE LITIO ELEQTRA 24 V. / 20 Ah.	538,00 €
584803	BATERÍA DE LITIO ELEQTRA 24 V. / 36 Ah.	940,00 €





## TIMÓN ERGONÓMICO E INTELIGENTE



El timón de la transpaleta posee un diseño ergonómico, con una empuñadura blanda para un mayor confort en el trabajo diario. Todos los botones son grandes y muy cómodos para el operario, que puede manipular con los guantes puestos.

El timón está equipado con un cilindro de gas que permite un suave y uniforme retorno a la posición vertical. Con reducción de velocidad a diferentes ángulos. La transpaleta trabaja incluso con el timón en posición vertical.

### Lleva integrado un panel con código PIN y una pantalla LCD



DATOS TÉCNICOS	Transpaleta 1150x540	Transpaleta 800x540	Transpaleta 1000x685	Transpaleta 1150x540	Transpaleta 1150x540
Propulsión	eléctrica	eléctrica	eléctrica	eléctrica	eléctrica
Capacidad de carga	1500 kg.	1500 kg.	1500 kg.	1200 kg.	2000 kg.
Longitud de las palas	1150 mm.	800 mm.	1000 mm.	1150 mm.	1150 mm.
Longitud total	1530 mm.	1180 mm.	1380 mm.	1537 mm.	1536 mm.
Anchura total	540 mm.	540 mm.	685 mm.	540 mm.	540 mm.
Peso	130 kg.	130 kg.	130 kg.	129 kg.	153 kg.
Altura de elevación	195 mm.		195 mm.		
Altura mínima	80 mm.		80 mm.		
Altura con el timón (min./max.)	700 / 1160 mm.		700 / 1160 mm.		
Radio de giro	1330 mm.		1337 mm.		
Velocidad desplazamiento con/sin carga	4,6 km./h. 4,8 km./h.		4,6 km./h. 4,8 km./h.		
Velocidad elevación con/sin carga	0,02 m./s. 0,025 m./s.		0,031 m./s. 0,037 m./s.		0,017 m./s. 0,022 m./s.
Velocidad descenso con/sin carga	0,05 m./s. 0,04 m./s.		0,069 m./s. / 0,051 m./s.		0,05 m./s. 0,03 m./s.
Pendiente máx. admisible con/sin carga	4% 16%		4% 16%		7% 16%
Freno	electromecánico		electromecánico		
Ruedas	poliuretano (PU)		poliuretano (PU)		
Ruedas motrices	Ø 210 x 70 mm.		Ø 210 x 70 mm.		
Rodillos delanteros	Ø 80 x 70 mm.		Ø 80 x 70 mm.		
Ruedas laterales	Ø 80 x 30 mm.		opcionales		Ø 80 x 30 mm.
Motor tracción	0,65 Kw.		0,65 Kw.		0,75 Kw.
Batería	Litio 24 V. / 20 Ah		Li 24 V. / 15 Ah		Li 48 V. / 20 Ah
Peso batería	4,6 kg.		4,4 kg.		7,5 kg.
Código AYERBE	584800	584810	584820	584830	584840
P.V.P.	3.300,00 €	3.620,00 €	3.620,00 €	2.746,00 €	4.493,00 €

## ELEQTRA



La transpaleta eléctrica está equipada con una batería de litio libre de mantenimiento. El enchufe de carga se coloca directamente sobre la batería. Con carga rápida de sólo 2 horas. La batería se coloca muy fácilmente y queda perfectamente ajustada mediante un cierre que garantiza la seguridad.

Con batería inteligente de litio

DATOS TÉCNICOS	Transpaleta ECO 1500 kg	Transpaleta ECO 2000 kg	Transpaleta pesaje 1150x562
Propulsión	eléctrica	eléctrica	eléctrica
Capacidad de carga	1500 kg.	2000 kg.	1500 kg.
Longitud de las palas	1150 mm.	1150 mm.	1150 mm.
Longitud total	1530 mm.	1530 mm.	1560 mm.
Anchura total	540 mm.	540 mm.	562 mm.
Peso	115 kg.	130 kg.	180 kg.
Altura de elevación	115 mm.	115 mm.	195 mm.
Altura mínima	80 mm.	80 mm.	88 mm.
Altura con el timón	700 mm.	700 mm.	740/1162mm.
Radio de giro	1340 mm.	1340 mm.	1387 mm.
Velocidad desplazamiento con/sin carga	4,3 km./h. 4,9 km./h.	4,9 km./h. 4,9 km./h.	4,2 km./h. 4,4 km./h.
Velocidad elevación con/sin carga	0,02 m./s. 0,025 m./s.	0,02 m./s. 0,025 m./s.	0,015 m./s. 0,025 m./s.
Velocidad descenso con/sin carga	0,0015 m./s. 0,022 m./s.	0,016 m./s. 0,019 m./s.	0,05 m./s. 0,04 m./s.
Pendiente máx. admisible con/sin carga	6% 16%	6% 16%	6% 16%
Freno	electromecánico	electromecánico	electromecánico
Ruedas	poliuretano (PU)	poliuretano (PU)	poliuretano (PU)
Ruedas motrices	Ø 220 x 70 mm.	Ø 220 x 70 mm.	Ø 210 x 70 mm.
Rodillos delanteros	Ø 80 x 70 mm.	Ø 80 x 70 mm.	Ø 80 x 70 mm.
Ruedas laterales	Ø 80 x 30 mm.	Ø 80 x 30 mm.	Ø 80 x 30 mm.
Motor tracción	0,75 Kw.	0,75 Kw.	0,65 Kw.
Batería	Litio 24 V. / 20 Ah	Litio 48 V. / 20 Ah	Li 24 V. / 20 Ah
Tiempo de carga	3 h.	3 h.	-----
Peso batería	6,3 kg.	8,1 kg.	4,6 kg.
Código AYERBE	584900	584910	584895
P.V.P.	2.700,00 €	3.250,00 €	5.176,00 €

## MANGO MULTI-FUNCIÓN



**Botón de marcha atrás de emergencia**  
**Clave de acceso**  
**Pantalla LCD**  
 - Indicador de batería con cuenta horas  
 - Visualización del código de error  
 - Alarma de recarga



Interruptor de mariposa para marcha delante/detrás  
 Claxon  
 Elevación / Descenso



**RUEDAS POLIURETANO**



**ASCENSO / DESCENSO ELÉCTRICO**



**TAPA DE PROTECCIÓN**  
 Anti atropello  
 Protección del motor



**BATERÍA DE LITIO**



**CARGADOR INTELIGENTE**



FABRICADA PARA TRABAJAR  
**24**  
 HORAS

**NOVEDAD**

DATOS TÉCNICOS	Transpaleta eléctrica AY - 2000 EL
Propulsión	eléctrica
Capacidad de carga	2000 kg.
Longitud de las palas	1150 mm.
Longitud total	1620 mm.
Anchura total	550 mm.
Peso	115 kg.
Altura de elevación	115 mm.
Altura mínima	80 mm.
Altura con el timón	800 mm.
Radio de giro	1426 mm.
Velocidad desplazamiento con/ sin carga	4,0 km./h. 5,0 km./h.
Velocidad elevación con/ sin carga	0,018 m./s. 0,023 m./s.
Velocidad descenso con/ sin carga	0,0015 m./s. 0,022 m./s.
Pendiente máx. admisible con/ sin carga	6% 20%
Freno	electromecánico
Ruedas	poliuretano (PU)
Ruedas motrices	Ø 220 x 70 mm.
Rodillos delanteros	Ø 80 x 70 mm.
Ruedas laterales	Ø 80 x 30 mm.
Motor tracción	1 Kw.
Batería	Litio 48 V. / 10 Ah
Tiempo de carga	3 h.
Peso batería	6,3 kg.
Código AYERBE	580545
<b>P.V.P.</b>	<b>1.725,00 €</b>

# ELEQTRA 1200 KG.

## APILADOR ELÉCTRICO

- COMPACTO Y LIGERO
- ALTA MANIOBRABILIDAD
- BATERIAS DE CARGA RÁPIDA
- CARGADOR 25A INTEGRADO
- IDEAL PARA USAR ENTRE PLANTAS
- SOLUCIÓN IDÓNEA PARA OPERAR CON CARGAS LIGERAS



La cubierta principal está fabricada en acero de 2 mm.



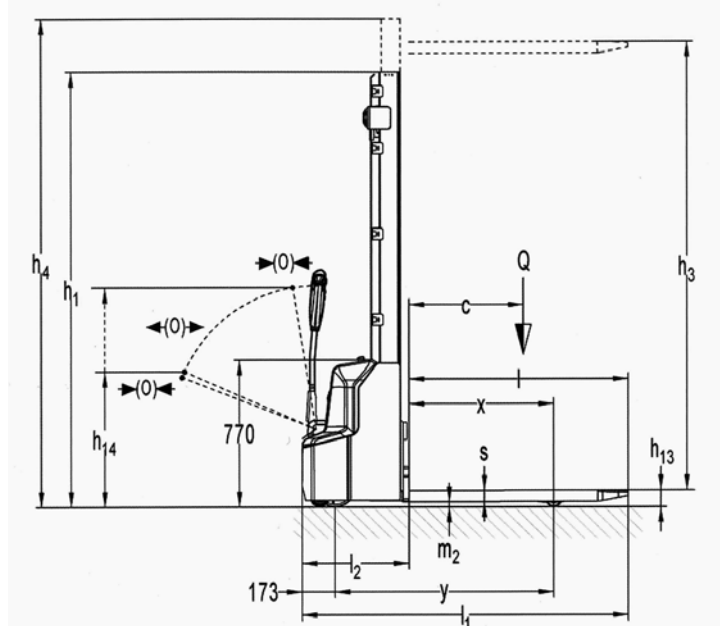
El operario ve siempre las palas incrementando así la seguridad



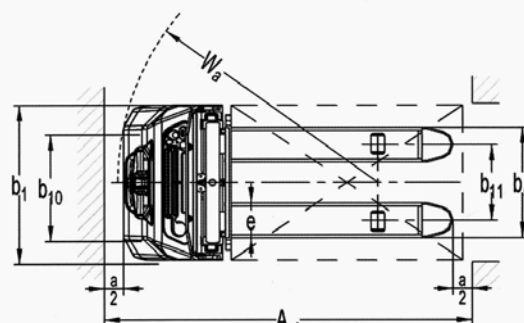
Con ruedas laterales incluidas



## DATOS TÉCNICOS APILADORES ELÉCTRICOS



Distancia del centro de carga(c): 600 mm.



Longitud del cuerpo del apilador sin timón 560 mm.

DATOS TÉCNICOS	APILADOR ELEQTRA 2900	APILADOR ELEQTRA 3600
Propulsión	eléctrica	eléctrica
Capacidad de carga	1200 kg.	1200 kg.
Longitud de las palas	1150 mm.	1150 mm.
Longitud total	1710 mm.	1710 mm.
Anchura total	800 mm.	800 mm.
Altura de elevación (h3)	2814 mm.	3514 mm.
Altura mínima	86 mm.	
Altura del timón (min./max.)	710 / 1150 mm.	
Altura mínima del mástil (h1)	1930 mm.	2280 mm.
Altura con mástil extendido (h4)	3337 mm.	4037 mm.
Altura de pala elevada(h3+h13)	2900 mm.	3600 mm.
Peso	600 kg.	640 kg.
Radio de giro	1350 mm.	
Velocidad desplazamiento con/sin carga	4,5 km./h. /// 4,7 km./h.	
Velocidad elevación con/sin carga	0,12 m./s. /// 0,19 m./s.	
Velocidad descenso con/sin carga	0,13 m./s. /// 0,11 m./s.	
Pendiente máx. admisible con/sin carga	5% /// 10%	
Freno	electromecánico	
Ruedas	poliuretano (PU)	
Rodillos delanteros	Ø 84 x 93 mm.	
Ruedas motrices	Ø 210 x 70 mm.	
Ruedas adicionales	Ø 100 x 50 mm.	
Motor tracción	0,65 Kw.	
Batería	Litio 24 V. / 60 Ah	
Peso batería	19 kg.	
Código AYERBE	584850	584870
P.V.P.	6.918,00 €	7.412,00 €

# ELEQTRA

**NOVEDAD**

## APILADORES ELÉCTRICOS

Velocidad de descenso  
**+30%**

Facilidad de maniobra  
**+300%**

Consumo de energía  
**- 15%**

APILADOR ELEQTRA  
ELEVACIÓN LIBRE 3500  
(Cód. 584890)

APILADORES ELEQTRA  
3000 (Cód. 584860)  
3500 (Cód. 584880)



**ELEVACIÓN LIBRE**  
**MÁSTIL DE 2 ETAPAS**

Altura de elevación	2500 mm.	3000 mm.	3300 mm.	3500 mm.
Elevación libre	1300 mm.	1550 mm.	1700 mm.	2130 mm.

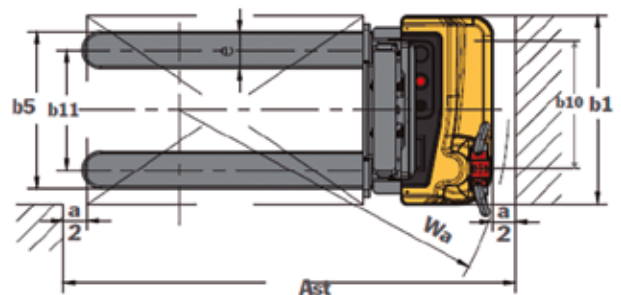
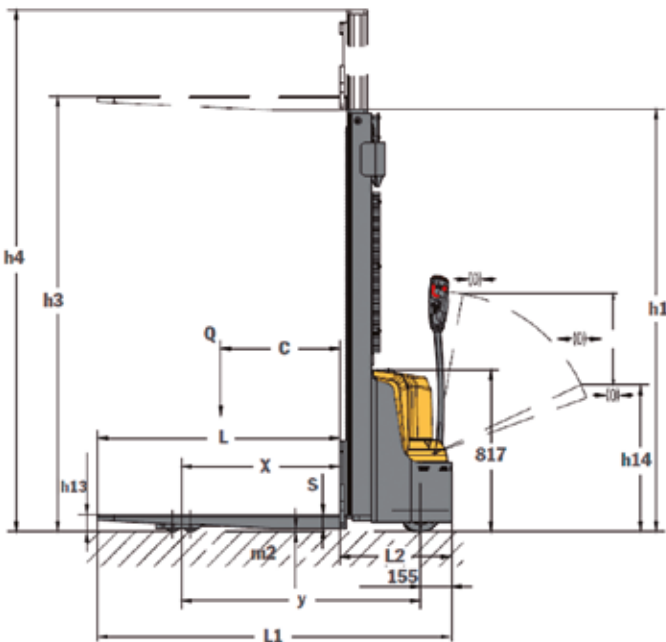
## TIMÓN MULTIFUNCIONAL

- 1 STOP
- 2 Claxon
- 3 Control marcha delante/atrás
- 4 Elevación / Descenso



- 5 Velocidad tortuga
- 6 Indicador carga batería

## DATOS TÉCNICOS APILADORES ELÉCTRICOS



Distancia del centro de carga(c): 600 mm.

DATOS TÉCNICOS	APILADOR ELEQTRA 3000	APILADOR ELEQTRA 3500	APILADOR ELEQTRA ELEVACIÓN LIBRE 3500
Propulsión	eléctrico	eléctrico	eléctrico
Capacidad de carga	1500 kg.	1500 kg.	1200 kg.
Longitud de las palas (L)	1150 mm.	1150 mm.	1150 mm.
Longitud total (L1)	1780 mm.	1780 mm.	1780 mm.
Anchura total	820 mm.	820 mm.	820 mm.
Altura de elevación	3000 mm.	3500 mm.	3500 mm.
Altura mínima (h1)	1980 mm.	2230 mm.	2210 mm.
Altura del timón (min./max.) (h14)	910 / 1270 mm.		
Altura con mástil extendido (h4)	3435 mm.	3935 mm.	3917 mm.
Altura de pala elevada(h3+h13)	3090 mm.	3590 mm.	3590 mm.
Peso	570 kg.	589 kg.	591 kg.
Radio de giro	1425 mm.		
Velocidad desplazamiento con/sin carga	4,0 km./h. / 4,5 km./h.		
Velocidad elevación con/sin carga	0-87 mm./s. / 0-130 mm./s.		0-125 mm./s. / 0-220,208 elev.libre
Velocidad descenso con/sin carga	27,8-137 mm./s. / 22,5-167 mm./s.		28-165 / 26-145,245 elev.libre
Pendiente máx. admisible con/sin carga	5% /// 10%		
Freno	electromecánico		
Ruedas	poliuretano (PU)		
Rodillos delanteros	Ø 80 x 70 mm.		
Ruedas motrices	Ø 210 x 70 mm.		
Ruedas adicionales	Ø 155 x 55 mm.		
Motor tracción	0,75 Kw.		
Batería	Litio 24 V. / 60 Ah		
Peso batería	14 kg.		
Código AYERBE	584860	584880	584890
P.V.P.	5.800,00 €	6.100,00 €	7.800,00 €

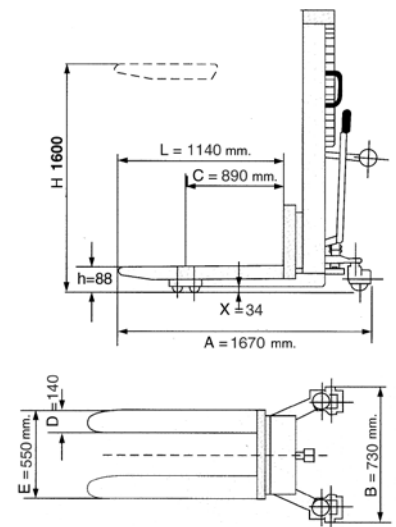
## APILADOR HIDRÁULICO 1.000 KG. 1.600 mm.



### AY - 1600 - APM 1000 KG.

CAP. MAX. 1.000 KG.
ELE. MAX. 1.600 mm.
ALTURA MIN. MASTIL: 1.950 mm.
RADIO GIRO: 1.100 mm.
PESO: 195 KG.
<b>COD.: 580780</b>
<b>P.V.P.: 1.650,00 €</b>

- 3 puntos de control para mejor manejo.
- Sistema de freno manual.
- Doble sistema de elevación, por pedal y por mango.



## APILADOR HIDRÁULICO 1.000 KG. 2.500 / 3.000 mm.

### AY - 2500 - APM 1000 KG.

CAP. MAX. 1.000 KG.
ELE. MAX. 2.500 mm.
ALTURA MIN. MASTIL: 1.830 mm.
MIN. RADIO GIRO 1.250 mm.
PESO: 290 kg.
<b>COD.: 580790</b>
<b>P.V.P.: 1.904,00 €</b>

### AY - 2500 - APM 1500 KG.

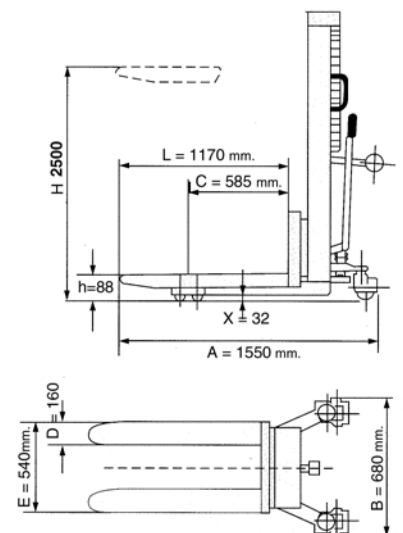
CAPACIDAD MAX.: 1.500 KG.
ELE. MAX. 2.500 mm.
<b>COD.: 580925</b>
<b>P.V.P.: 2.094,00 €</b>



### AY - 3000 - APM

CAP. MAX. 1.000 KG.
ELE. MAX. 3.000 mm.
ALTURA MIN. MASTIL: 2.090 mm.
MIN. RADIO GIRO 1.250 mm.
PESO: 315 kg.
<b>COD.: 580920</b>
<b>P.V.P.: 2.094,00 €</b>

- 3 puntos de control para mejor manejo.
- Sistema de freno manual.
- Doble sistema de elevación, por pedal y por mango.





**APILADOR SEMI-ELÉCTRICO 1.000 KG. 1.600 mm.**

**AY - 1600 - ASE 1000 KG.**

CAPACIDAD MAX.: 1.000 KG. / 1.600 mm.
LONGITUD PALAS: 1.150 mm.
ANCHURA TOTAL PALAS: 550 mm.
ELEVACIÓN MAX.: 1.515 mm.
BATERIA: 48 V./ 20 Ah.
BATERIA DE LITIO
VELOC. ELEVACION: 0,058 m./seg.
POTENCIA MOTOR: 1,2 KW.
RUEDA: Ø 180 x 50 mm.
RODILLOS: Ø 74 x 70 mm.
PESO: 250 KG.
CONFORME NORMA 2006/42
<b>COD.: 587500</b>
<b>P.V.P.: 2.650,00 €</b>



**APILADOR SEMI-ELÉCTRICO 800 KG. 2.500 mm.**

**AY - 2500 - ASE / 800 KG.**

CAPACIDAD MAX.: 800 KG. / 2.500 mm.
LONGITUD PALAS: 1.150 mm.
ANCHURA TOTAL PALAS: 550 mm.
ELEVACIÓN MAX.: 2.500 mm.
LONGITUD PALAS: 1.150 mm.
BATERIA DE LITIO / BATERIA: 48 V./ 20 A.
VELOC. ELEVACION: 0,058 m./seg.
POTENCIA MOTOR: 1,2 KW.
RUEDA: Ø 180 x 50 mm.
RODILLOS: Ø 74 x 70 mm.
PESO: 330 KG.
CONFORME NORMA 2006/42
<b>COD.: 587510</b>
<b>P.V.P.: 2.885,00 €</b>





### AY - 150 - MH

MESA: 700 x 450 mm.
CAPACIDAD MAX. 150 KG. / PESO: 46 KG.
IMPULSOS MAX. ALTURA: 28
ELEVACIÓN MIN.: 220 mm.
ELEVACIÓN MAX.: 720 mm.
RUEDA Ø 100 mm.
<b>COD.: 583900</b>
<b>P.V.P.: 458,00 €</b>



### AY - 300 - MH

MESA: 850 x 500 mm.
CAPACIDAD MAX. 300 KG. / PESO: 77 KG.
IMPULSOS MAX. ALTURA: 27
ELEVACIÓN MIN.: 285 mm.
ELEVACIÓN MAX.: 880 mm.
RUEDA Ø 125 mm.
<b>COD.: 583910</b>
<b>P.V.P.: 645,00 €</b>



### AY - 500 - MH

MESA: 935 x 450 mm.
CAPACIDAD MAX. 500 KG.
PESO: 76 KG.
IMPULSOS MAX. ALTURA: 27
ELEVACIÓN MAX.: 900 mm.
RUEDA Ø 127 mm.
<b>COD.: 580140</b>
<b>P.V.P.: 790,00 €</b>



### AY - 750 - MH

MESA: 1220 x 610 mm.
CAPACIDAD MAX. 750 KG.
PESO: 183 KG.
IMPULSOS MAX. ALTURA: 20
ELEVACIÓN MAX.: 1500 mm.
RUEDA Ø 150 mm.
<b>COD.: 580075</b>
<b>P.V.P.: 1.533,00 €</b>



### AY - 1000 - MH

CAPACIDAD MAX. 1000 KG.
MESA: 1200 x 610 mm.
PESO: 183 KG.
IMPULSOS MAX. ALTURA: 56
<b>COD.: 580080</b>
<b>P.V.P.: 1.650,00 €</b>



### AY - 1500 - MH

CAPACIDAD MAX. 1500 KG.
MESA: 1200 x 610 mm.
PESO: 183 KG.
IMPULSOS MAX. ALTURA: 56
<b>COD.: 580090</b>
<b>P.V.P.: 1.700 €</b>



### AY - 500 - MH 1600 mm.

CAPACIDAD MAX. 500 KG.
MESA: 1600 x 810 mm.
PESO: 154 KG.
IMPULSOS MAX. ALTURA: 55
ELEVACIÓN MIN.: 290 mm.
ELEVACIÓN MAX.: 915 mm.
RUEDA Ø 127 mm.
<b>COD.: 583935</b>
<b>P.V.P.: 1.050,00 €</b>



### AY - 1000 - MH 2035 mm.

CAPACIDAD MAX. 1000 KG.
MESA: 2035 x 750 mm.
PESO: 198 KG.
IMPULSOS MAX. ALTURA: 55
ELEVACIÓN MIN.: 360 mm.
ELEVACIÓN MAX.: 1400 mm.
RUEDA Ø 180 mm.
<b>COD.: 583940</b>
<b>P.V.P.: 1.851,00 €</b>



### AY - 450 - MH INOX

CAPACIDAD MAX. 450 KG.
MESA: 800 x 500 mm.
PESO: 78 KG.
IMPULSOS MAX. ALTURA: 28
ALTURA MÍNIMA: 290 mm.
ELEVACIÓN MAX.: 890 mm.
RUEDA Ø 125 mm.
<b>COD.: 583920</b>
<b>P.V.P.: 1.450,00 €</b>

**AY - 550 - EMH**

CAP. MAX. 500 KG.
ELEVACION MIN.: 190 mm.
ELEVACION MAX.: 1.010 mm.
TIEMPO ELEV.: 15 seg.
TENSION: 400 V./ 50Hz.
DIMENSION: 1.300 x 800 mm.
POTENCIA: 0,75 KW.
PESO: 160 KG.
<b>COD.: 583930</b>
<b>P.V.P.: 2.500,00 €</b>

**AY - 1100 - EMH**

CAP. MAX. 1.000 KG.
ELEVACION MIN.: 190 mm.
ELEVACION MAX.: 1.010 mm.
TIEMPO ELEV.: 25 seg.
TENSION: 400 V./ 50Hz.
DIMENSION: 1.300 x 800 mm.
POTENCIA: 0,75 KW.
PESO: 220 KG.
<b>COD.: 580095</b>
<b>P.V.P.: 2.692,00 €</b>



- FABRICACIÓN SEGÚN NORMAS EN 1570 y BSEN 60204-1
- OPCIÓN DE FABRICACIONES ESPECIALES PARA DIMENSIONES DE LA TAPA SUPERIOR **CONSULTAR**

**AY - 2000 - EMH**

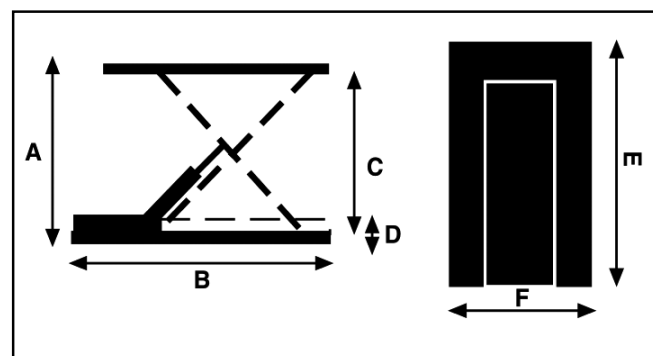
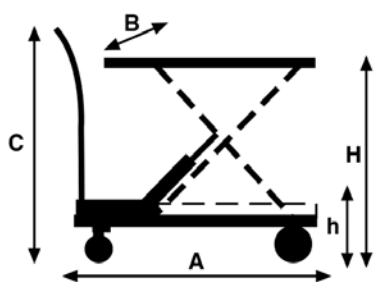
CAP. MAX. 2.000 KG.
ELEVACION MIN.: 190 mm.
ELEVACION MAX.: 1.010 mm.
TIEMPO ELEV.: 40 seg.
TENSION: 400 V./ 50Hz.
DIMENSION: 1.300 x 800 mm.
POTENCIA: 0,75 KW.
PESO: 280 KG.
<b>COD.: 580105</b>
<b>P.V.P.: 3.217,00 €</b>

**AY - 3000 - EMH**

CAP. MAX. 3.000 KG.
ELEVACION MIN.: 230 mm.
ELEVACION MAX.: 1.020 mm.
TIEMPO ELEV.: 26 seg.
TENSION: 400 V./ 50Hz.
DIMENSION: 1.300 x 800 mm.
POTENCIA: 1,5 KW.
PESO: 320 KG.
<b>COD.: 580115</b>
<b>P.V.P.: 3.795,00 €</b>

**AY - 4000 - EMH**

CAP. MAX. 4.000 KG.
ELEVACION MIN.: 240 mm.
ELEVACION MAX.: 1.050 mm.
TIEMPO ELEVACION: 30 - 40 seg.
POTENCIA: 2,2 KW.
TENSION: 400 V./ 50Hz.
DIMENSION MESA: 1.200 x 1.700 mm.
DIMENSION BASE: 930 x 1.600 mm.
PESO: 375 kg.
<b>COD.: 580104</b>
<b>P.V.P.: 3.900,00 €</b>



MODELO	C	A	B	h	H
150 - MH	950	700	450	220	720
300 - MH	990	850	500	285	880
500 - MH	1000	810	500	280	900
750 - MH	1010	1220	610	450	1500
1000 - MH	1010	1200	610	380	1000
1500 - MH	1010	1200	610	380	1000
500-MH 1600	990	1600	810	290	915
1000-MH 2035	1000	2035	750	360	1400
450 - INOX	950	800	510	290	890

MODELO	A	B	C	D	E	F
550 - EMH	1010	1300	820	190	1300	800
1100 - EMH	1010	1300	820	190	1300	800
2000 - EMH	1010	1300	820	190	1300	800
3000 - EMH	1020	1300	800	220	1300	800
4000 - EMH	1100	1600	860	240	1700	1200



### AY - 1000 - EMH "U"

CAP. MAX. 1.000 KG.
ELEVACION MIN.: 82 mm.
ELEVACION MAX.: 780 mm.
TIEMPO ELEVACION: 18 seg.
POTENCIA: 0,75 KW
TENSION: 400 V. / 50 Hz.
DIMENSION MESA: 1.420 x 1.140 mm.
PESO: 235 KG.
<b>COD.: 580085</b>
<b>P.V.P.: 3.500,00 €</b>

### AY - 1500 - EMH "U"

CAP. MAX. 1.500 KG.
ELEVACION MIN.: 105 mm.
ELEVACION MAX.: 880 mm.
TIEMPO ELEVACION: 30 - 40 seg.
POTENCIA: 1,5 KW.
TENSION: 400 V. / 50 Hz.
DIMENSION MESA: 1.600 x 1.180 mm.
PESO: 380 KG.
<b>COD.: 580087</b>
<b>P.V.P.: 4.668,00 €</b>



### AY - 2000 - EMH PERFIL BAJO + RAMPA

CAP. MAX. 2.000 KG.
ELEVACION MIN.: 105 mm.
ELEVACION MAX.: 870 mm.
TIEMPO ELEVACION: 35 seg.
POTENCIA: 2,2 KW.
TENSION: 400 V. / 50 Hz.
DIMENSION MESA: 1.600 x 1.200 mm.
PESO: 419 KG.
<b>COD.: 584110</b>
<b>P.V.P.: 4.731,00 €</b>

### MESA DE TRABAJO CON RODILLOS PVC O METÁLICOS



### MESA DE DOBLE TIJERA CON FUELLE DE PROTECCIÓN



### MESA MÓVIL CON BOLAS OMNIDIRECCIONALES



### MESA CON PROTECCIONES LATERALES DE LA CARGA



### MESA HIDRÁULICA DE ACCIONAMIENTO ELÉCTRICO 230 V



### MESA DE PLATAFORMA GIRATORIA COMBINADA CON RODILLOS



**CONSULTAR OPCIONES DE FABRICACIÓN ESPECIAL: DIMENSIONES DE LA TAPA SUPERIOR. PROTECCIONES LATERALES (FUELLE). RAMPAS DE ACCESO. TAPAS GIRATORIAS.**

**AY - 1018 - EMH DOBLE TIJERA**

CAP. MAX. 1.000 KG.
DIMENSION MESA: 820 x 1.300 mm.
ELEVACION MIN.: 305 mm.
ELEVACION MAX.: 1.780 mm.
TIEMPO ELEVACION: 35 - 45 seg.
POTENCIA: 2,2 KW.
TENSIÓN: 400 V. / 50 Hz.
DIMENSION BASE: 640 x 1.240 mm.
PESO: 210 KG.
<b>COD.: 584105</b>
<b>P.V.P.: 3.535,00 €</b>



**AY - 2018 - EMH DOBLE TIJERA**

CAP. MAX. 2.000 KG.
DIMENSION MESA: 850 x 1.300 mm.
ELEVACION MIN.: 360 mm.
ELEVACION MAX.: 1.780 mm.
TIEMPO ELEVACION: 35 - 45 seg.
POTENCIA: 2,2 KW.
TENSIÓN: 400 V. / 50 Hz.
DIMENSION BASE: 785 x 1.220 mm.
PESO: 295 KG.
<b>COD.: 584100</b>
<b>P.V.P.: 4.294,00 €</b>

**AY - 4020 - EMH DOBLE TIJERA**

CAP. MAX. 4.000 KG.
DIMENSION MESA: 1.700 x 1.200 mm.
ELEVACION MIN.: 400 mm.
ELEVACION MAX.: 2.050 mm.
TIEMPO ELEVACION: 55 - 65 seg.
POTENCIA: 2,2 KW.
TENSIÓN: 400 V. / 50 Hz.
DIMENSION BASE: 1.600 x 900 mm.
PESO: 520 KG.
<b>COD.: 584160</b>
<b>P.V.P.: 5.172,00 €</b>



**AY - 1030 - EMH TRIPLE TIJERA**

CAP. MAX. 1.000 KG.
DIMENSION MESA: 1.000 x 1.700 mm.
ELEVACION MIN.: 470 mm.
ELEVACION MAX.: 3.000 mm.
TIEMPO ELEVACION: 35 - 45 seg.
POTENCIA: 2,2 KW.
TENSIÓN: 400 V. / 50 Hz.
DIMENSION BASE: 1.600 x 1.000 mm.
PESO: 450 KG.
<b>COD.: 584165</b>
<b>P.V.P.: 6.495,00 €</b>



rueda impinchable  
con rodamientos  
llanta metálica

**AY - 300 - SN**  
R.NEUMATICA 260 MM.  
con rodamientos llanta metálica

CAPACIDAD MAX. 300 KG.

PESO 10,6 KG.

**COD.: 580470**

**P.V.P.: 93,00 €**

**AY - 300 - SN R/IMP**  
R.IMPINCHABLE 260 MM.

CAPACIDAD MAX. 300 KG.

PESO 11,2 KG.

**COD.: 580472**

**P.V.P.: 108,00 €**



rueda impinchable  
con rodamientos  
llanta metálica

**AY - 350 - RN**  
R.NEUMATICA 260 MM.  
con rodamientos llanta metálica

CAPACIDAD MAX. 350 KG.

PESO 11,6 KG.

**COD.: 580590**

**P.V.P.: 99,00 €**

**AY - 350 - RM R/IMP**  
R.IMPINCHABLE 260 MM.

CAPACIDAD MAX. 350 KG.

PESO 12,6 KG.

**COD.: 580592**

**P.V.P.: 113,00 €**



rueda impinchable  
con rodamientos  
llanta metálica

**AY - 350 - CN**  
R.NEUMATICA 260 MM.  
con rodamientos llanta metálica

CAPACIDAD MAX. 350 KG.

PESO 12,6 KG.

**COD.: 580840**

**P.V.P.: 103,00 €**

**AY - 350 - CN R/IMP**  
R.IMPINCHABLE 260 MM.

CAPACIDAD MAX. 350 KG.

PESO 12,8 KG.

**COD.: 580842**

**P.V.P.: 118,00 €**



rueda impinchable  
con rodamientos  
llanta metálica

**AY - 300 - AN**  
NEUMATICA 260 MM.  
con rodamientos llanta metálica

PALA ABATIBLE

CAPACIDAD MAX. 300 KG.

PESO 10,6 KG.

**COD.: 580540**

**P.V.P.: 103,00 €**

**AY - 300 - AN R/IMP**  
R.IMPINCHABLE 260 MM.

PALA ABATIBLE

CAPACIDAD MAX. 300 KG.

PESO 11,2 KG.

**COD.: 581222**

**P.V.P.: 123,00 €**



rueda impinchable  
con rodamientos  
llanta metálica

**CARRETILLA PORTA  
CAJAS BEBIDA**  
R.IMPINCHABLE 260 MM.

PALA 300 x 300 mm.

CAPACIDAD MAX. 200 KG.

PESO 11,2 KG. / ALTURA 1300 mm.

**COD.: 580827**

**P.V.P.: 117,00 €**

**CARRETILLA PORTA  
CAJAS BEBIDA**  
R.NEUMATICA 260 MM.  
con rodamientos llanta metálica

**COD.: 580825**

**P.V.P.: 105,00 €**



**AY - 230 - AGR**  
R.NEUMATICA 260 MM.  
con rodamientos llanta metálica

ESPECIAL CAJAS

CAP. MAX. 230 KG.

PESO 13 KG.

**COD.: 580535**

**P.V.P.: 145,00 €**



**AY - 150 - ART**  
ARTICULADA  
ESPECIAL PELDAÑOS

3 RUEDAS 150 mm.

CAPACIDAD MAX. 150 KG.

PESO 14,6 KG.

**COD.: 580860**

**P.V.P.: 140,00 €**



### AY - 90 - PG

ALUMINIO - PLEGABLE

R.MACIZA 170 mm.

CAPACIDAD MAX. 90 KG.

PESO 5 KG.

ABIERTA 60 X 60 X 112,5 CM.  
PLEGADA 59,5 X 9,7 X 90 CM.

**COD.: 582800**

**P.V.P.: 101,00 €**



### CARRETILLA PORTA BOTELLA GAS PROF

R.IMPINCHABLE 260 mm.

CAPACIDAD MAX. 200 KG.

PALA FIJA: 200 X 260 MM.

PESO 11 KG.

**COD.: 580918**

**P.V.P.: 153,00 €**



### AY - 200 - MTN

CARRETILLA - CARRO

R. IMPINCHABLES 260 mm.

R. GIRATORIA 80 mm.

CAPACIDAD MAX. 200 KG.

PESO 13,2 KG.

**COD.: 580850**

**P.V.P.: 136,00 €**



### AY - 125 - PG

ALUMINIO-PEGABLE

R.MACIZA 170 mm.

CAPACIDAD MAX. 125 KG.

PESO 6,8 KG.

ABIERTA 51 X 52 X 109 CM.  
PLEGADA 49 X 6,5 X 75 CM.

**COD.: 582805**

**P.V.P.: 128,00 €**



### AY - 200 - PG

ALUMINIO - PLEGABLE

R.MACIZA 200 mm.

CAPACIDAD MAX. 200 KG.

PESO 10,8 KG.

ABIERTA 60 X 60 X 128 CM.  
PLEGADA 60 X 10 X 90 CM.

**COD.: 582810**

**P.V.P.: 204,00 €**



### CARRETILLA PORTA BOTELLA GAS

2 MANOS

R. IMPINCHABLE 260 mm.

CAPACIDAD MAX. 150 KG.

PESO 16 KG.

**COD.: 580915**

**P.V.P.: 154,00 €**



### AY - 90 - AL

ALUMINIO - PLEGABLE

R. MACIZA 100 mm.

CAPACIDAD MAX. 90 KG.

PESO 7 KG.

**COD.: 580830**

**P.V.P.: 57,00 €**



### AY - 200 - AL

ALUMINO

R. NEUMATICA 260 mm.

CAPACIDAD MAX. 200 KG.

PESO 6,4 KG.

**COD.: 580820**

**P.V.P.: 160,00 €**



### AY - 70 - PG

ALUMINIO - PLEGABLE

R. MACIZA 150 mm.

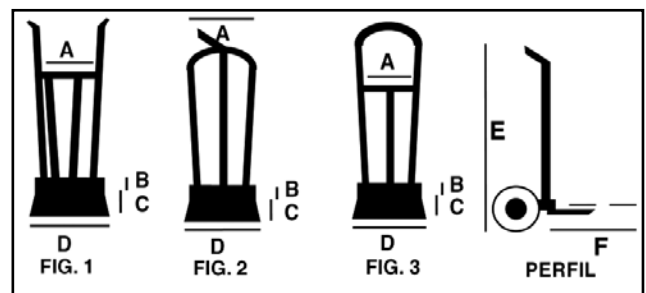
CAPACIDAD MAX. 70 KG.

PESO 4,8 KG.

**COD.: 580880**

**P.V.P.: 128,00 €**

MODELO	FIG.	A	B	C	D	E	F
300 SN-R/IMP-SM	1	480	130	220	450	1150	----
350 RN-R/IMP-RM	1	510	130	240	500	1100	----
350 CN-R/IMP-CM	1	510	130	240	440	1100	500
300 AN-R/IMP-AM	2	480	130	220	450	1150	----
PORTA CAJAS BEBIDA	3	370	130	225	400	1300	----
230 - AGR	3	285	125	230	300	1420	----
150 - ART	3	500	----	200	420	1100	----
200 - MTN	3	280	150	165	350	1120	420
90 - PG	3	215	----	300	485	1100	300
125 - PG	3	230	----	300	485	1065	300
80 - PG PROF	3	375	----	----	390	1020	280
PORTA-BOTELLA GAS	3	300	----	----	360	1115	----
200 - AL	3	240	200	200	300	1170	460
90 - AL	3	240	70	230	365	1110	230
70 - PG	3	300	40	270	485	1070	270
200 - PG	3	290	----	330	590	1280	330





### CARRO AY - 150 - PLAT

R. MACIZA 100 mm.  
MEDIDAS 720 x 480 x 820 mm.  
CAPACIDAD MAX. 150 KG.  
PESO 8 KG.

**COD.: 580800**

**P.V.P.: 67,00 €**



### CARRO AY - 300 - PLAT

R. MACIZA 150 mm.  
MEDIDAS 920 x 600 x 860 mm.  
CAPACIDAD MAX. 300 KG.  
PESO 13 KG.

**COD.: 580810**

**P.V.P.: 101,00 €**



### RUEDA NYLON

Ø 200 MM. X 50 MM.  
EJE C/ROD. 20 MM.

**COD.: 5752416**

**P.V.P.: 47,42 €**



### RUEDA VULKOLLAN

Ø 200 MM. X 50 MM.  
EJE C/ROD. 20 MM.

**COD.: 5752418**

**P.V.P.: 47,42 €**



### RUEDA NYLON

Ø 180 MM. X 50 MM.  
EJE C/ROD. 20 MM.

**COD.: 5417824**

**P.V.P.: 45,66 €**



### RUEDA VULKOLLAN

Ø 180 MM. X 50 MM.  
EJE C/ROD. 20 MM.

**COD.: 5417825**

**P.V.P.: 45,36 €**



### RUEDA GOMA TRANSPALETA

Ø 200 MM. X 50 MM.  
EJE C/ROD. 20 MM.

**COD.: 5752419**

**P.V.P.: 50,52 €**



### RODILLO NYLON

Ø 80 MM. X 72 MM.  
EJE C/ROD. 20 MM.

**COD.: 580560**

**P.V.P.: 34,02 €**



### IMPINCHABLE LLANTA METÁLICA

Ø 260 MM. X 85 MM.  
EJE C/ROD. 20 MM.

**COD.: 5417803**

**P.V.P.: 19,00 €**



### RODILLO VULKOLLAN

Ø 80 MM. X 72 MM.  
EJE C/ROD. 20 MM.

**COD.: 580550**

**P.V.P.: 34,02 €**



### CAUCHO / LLANTA PLÁSTICO

Ø 250 MM. X 55 MM.  
EJE LISO 20 MM.

**COD.: 5417806**

**P.V.P.: 12,22 €**



### NEUMÁTICA / LLANTA PLÁSTICO

Ø 260 MM. X 85 MM.  
EJE 20 MM.

**COD.: 5417826**

**P.V.P.: 10,43 €**



### CAUCHO / LLANTA PLÁSTICO

Ø 200 MM. X 45 MM.  
EJE LISO 20 MM.

**COD.: 5417816**

**P.V.P.: 8,36 €**



### NEUMÁTICA / LLANTA METÁLICA

Ø 260 MM. X 85 MM.  
EJE 20 MM.

**COD.: 5417836**

**P.V.P.: 10,60 €**



# ÍNDICE ELEVACIÓN

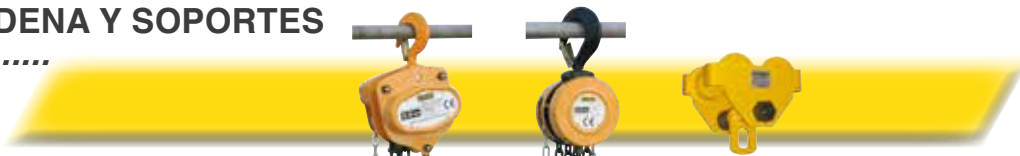
**GIS SISTEMAS DE ELEVACIÓN**  
*págs 90 - 93 .....*



**ELEVACIÓN POR CABLE**  
*págs 94 - 99 .....*



**POLIPASTOS DE CADENA Y SOPORTES**  
*págs 100 - 101 .....*

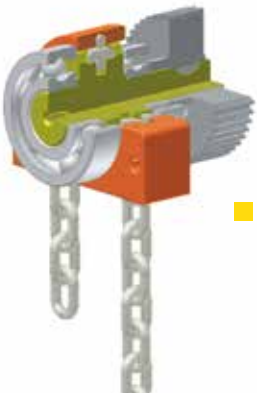
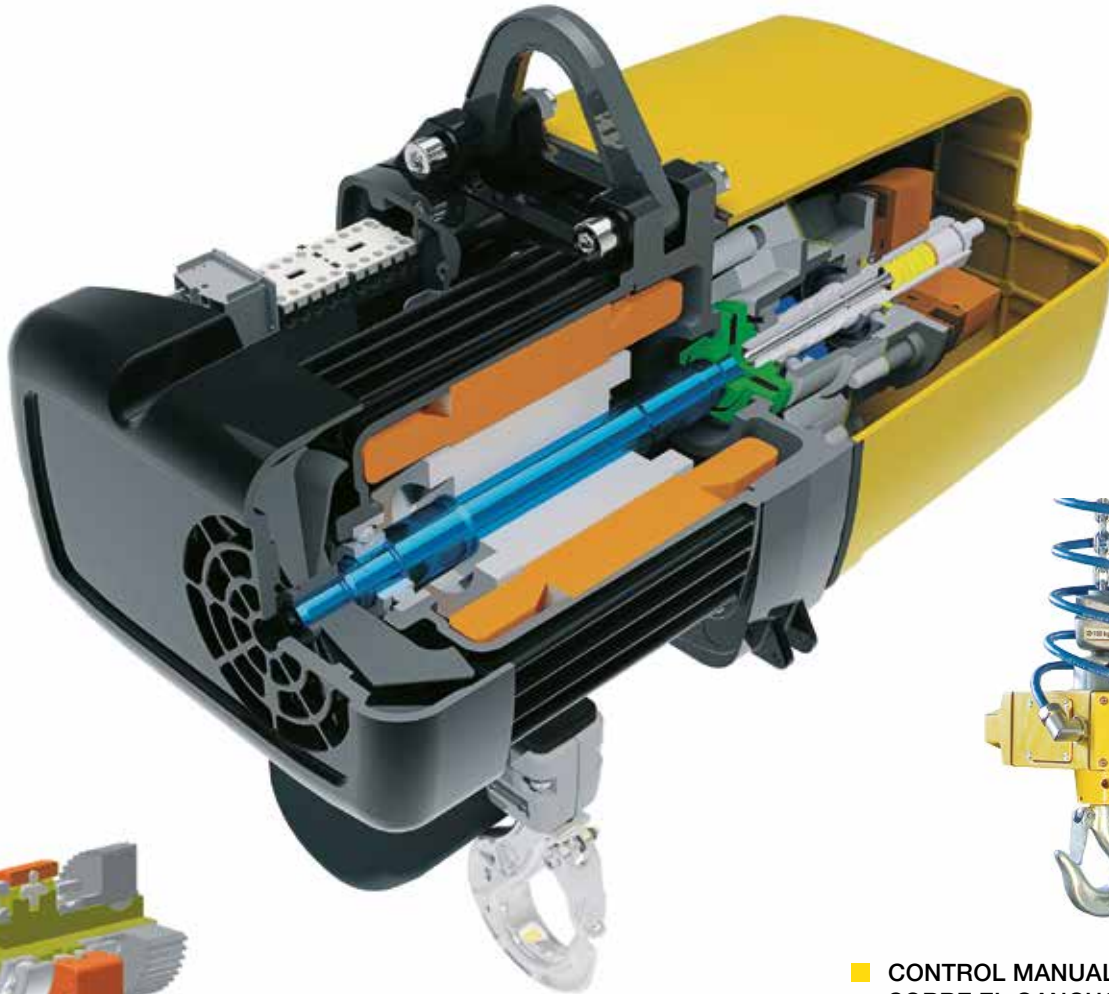


**TRACCIONER / CABRESTANTES**  
*págs 102 - 103 .....*



LÍDER EUROPEO EN EQUIPOS DE ELEVACIÓN ELÉCTRICA POR CADENA

“GIS” FABRICADO EN SUIZA



■ GUIA DE CADENA, CALIBRADA Y ZINCADA ->DAT (8 SS) - FEM 9.671-, FABRICADA EN PVC PARA FACILITAR SU SUSTITUCION.

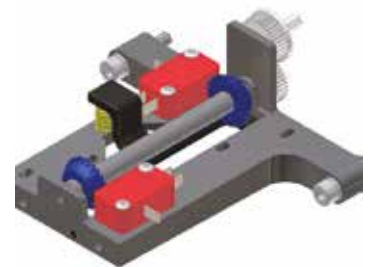
■ CONTROL MANUAL DIRECTO SOBRE EL GANCHO  
Guía de control manual flexible “chain handy” sobre la cadena y el gancho. El interruptor queda colocado junto al gancho para un manejo confortable y eficiente. Uso estándar con mano derecha e izquierda.



■ GUIA DE CADENA, REFORZADA Y AJUSTADA AL EJE. FABRICADO CON DOBLE RODAMIENTO.



■ FRENO DIRECTO SOBRE EL EJE, ANTES DEL EMBRAGUE. DOBLE SEGURIDAD DE FRENADO. SIN MANTENIMIENTO



■ DOBLE FINAL DE CARRERA ELÉCTRICO PARA REGULAR EN ALTURA, ALZADA Y DESCENSO DE LA CARGA.

## LÍDER EUROPEO EN EQUIPOS DE ELEVACIÓN ELÉCTRICA POR CADENA



<b>GIS</b>	<b>GP 250/1 NF</b>	<b>GP 250/2 NF</b>	<b>GP 250/1N 1PH</b>
Capacidad 1 Bm-M3	400 Kg	-----	250 Kg
Capacidad 1 Am-M4	320 Kg.	630 Kg.	-----
Potencia	0,72 Kw.	0,72 Kw.	0,55 Kw.
Tipo de cadena	3,75 x 10,75 mm.	3,75 x 10,75 mm.	3,75 x 10,75 mm.
Velocidad elevación	8/2 m./min.	4/1 m./min.	8 m./min.
Tensión mando	42 V.	42 V.	42 V.
Tensión	400 v. / 50 Hz.	400 v. / 50 Hz.	230 v. / 50 Hz.
Dimensiones	389 x 189 x 202 mm.	389 x 189 x 202 mm.	389 x 189 x 202 mm.
Peso	22 Kg.	22 Kg.	22 Kg.
Normativas	CE / GS / TÜV	CE / GS / TÜV	CE / GS / TÜV
CÓDIGO	583400	583410	583420
P.V.P.	2.506,00 €	2.685,00 €	2.592,00 €

\* 1 Bm-M3: 150 pulsaciones / hora.\* 1 Am-M4: 180 pulsaciones / hora. Protección IP65.

\* CABLE BOTONERA NO INCLUIDO. CADENA NO INCLUIDA.



<b>DATOS TÉCNICOS</b>	<b>GP 500/1 NF</b>	<b>GP 500/2 NF</b>	<b>GP 250/2N 1 PH</b>
Capacidad 1 Bm-M3	800 Kg	-----	500 Kg
Capacidad 1 Am-M4	630 Kg.	1250 Kg.	-----
Potencia	0,72 Kw.	0,72 Kw.	0,72 Kw.
Tipo de cadena	5,25 x 15 mm.	5,25 x 15 mm.	3,75 x 10,75 mm.
Velocidad elevación	8/2 m./min.	4/1 m./min.	4 m./min.
Tensión mando	42 V.	42 V.	42 V.
Tensión	400 v. / 50 Hz.	400 v. / 50 Hz.	230 v. / 50 Hz.
Dimensiones	389 x 189 x 202 mm.	389 x 189 x 202 mm.	389 x 189 x 202 mm.
Peso	23 Kg.	23 Kg.	22 Kg.
Normativas	CE / GS / TÜV	CE / GS / TÜV	CE / GS / TÜV
CÓDIGO	583450	583460	583430
P.V.P.	2.754,00 €	2.995,00 €	2.685,00 €

\* 1 Bm-M3: 150 pulsaciones / hora.\* 1 Am-M4: 180 pulsaciones / hora. Protección IP65.

\* CABLE BOTONERA NO INCLUIDO. CADENA NO INCLUIDA.

## CADENA



### CADENA GP 250

MEDIDAS:  
3,75 x 10,75 mm.

581723

P.V.P.: 31,00 €/m.

### CADENA GP 500

MEDIDAS:  
5,25 x 15 mm.

581725

P.V.P.: 36,00 €/m.

Botonera con interruptor de emergencia: IP65 - DIN 40050.  
Cadena calibrada y zincada: DAT (8 SS) - FEM 9.671.  
Incluye cesta porta-cadena (en plástico hasta 10 m.)  
Opcional: metálicas a partir de 10 m.

## LÍDER EUROPEO EN EQUIPOS DE ELEVACIÓN ELÉCTRICA POR CADENA



GIS	GP 1000/1 NF	GP 1000/2 NF	GP 1000/2N 1PH
Capacidad 1 Bm-M3	1.600 Kg.	-----	-----
Capacidad 1 Am-M4	1.250 Kg.	2.500 Kg.	1.000 kg.
Potencia	2,30 Kw.	2,30 Kw.	1,5 Kw.
Tipo de cadena	7,45 x 23 mm.	7,45 x 23 mm.	7,45 x 23 mm.
Velocidad elevación	8/2 m./min.	4/1 m./min.	4 m./min.
Tensión mando	42 V.	42 V.	42 V.
Tensión	400 v. / 50 Hz.	400 v. / 50 Hz.	230 v. / 50 Hz.
Dimensiones	548 x 328 x 212 mm.	548 x 328 x 212 mm.	548 x 328 x 212 mm.
Peso	50 Kg.	50 Kg.	48 Kg.
Normativas	CE / GS / TÜV	CE / GS / TÜV	CE / GS / TÜV
CÓDIGO	583490	583495	581545
P.V.P.	3.700,00 €	3.975,00 €	5.233,00 €

\* 1 Bm-M3: 150 pulsaciones / hora.\* 1 Am-M4: 180 pulsaciones / hora. Protección IP65.

\* CABLE BOTONERA NO INCLUIDO. CADENA NO INCLUIDA.



DATOS TÉCNICOS	GP 1600/ 1 NF	GP 1600/ 2 NF	GP 2500/ 1 BF	GP 2500/ 2 BF
Capacidad 1 Bm-M3	2.500 Kg	-----	-----	-----
Capacidad 1 Am-M4	2.000 Kg.	4.000 Kg.	3.200 Kg.	6.300 Kg.
Potencia	3,7 Kw. / 9,5 A.	3,7 Kw. / 9,5 A.	3,7 Kw. / 9,5 A.	3,7 Kw. / 9,5 A.
Tipo de cadena	9,40 x 27 mm.	9,40 x 27 mm.	11,75 x 32,9 mm.	11,75 x 32,9 mm.
Velocidad elevación	8/2 m./min.	4/1 m./min.	6,4/1,6 m./min.	3,2/0,8 m./min.
Tensión mando	42 V.	42 V.	42 V.	42 V.
Tensión	400 v. / 50 Hz.	400 v. / 50 Hz.	400 v. / 50 Hz.	400 v. / 50 Hz.
Dimensiones	650 x 380 x 227 mm.		650 x 380 x 781 mm.	
Peso	77 Kg.	77 Kg.	77 Kg.	77 Kg.
Normativas	CE / GS / TÜV	CE / GS / TÜV	CE / GS / TÜV	CE / GS / TÜV
CÓDIGO	583500	583510	583520	583530
P.V.P.	5.924,00 €	6.394,00 €	6.505,00 €	7.107,00 €

\* 1 Bm-M3: 150 pulsaciones / hora.\* 1 Am-M4: 180 pulsaciones / hora. Protección IP65.

\* CABLE BOTONERA NO INCLUIDO. CADENA NO INCLUIDA.

## CADENA



### CADENA GP 1000

MEDIDAS:  
7,45 x 23 mm.

581718

P.V.P.: 55,00 €/m.

### CADENA GP 1600

MEDIDAS:  
9,40 x 27 mm.

583515

P.V.P.: 85,00 €/m.

### CADENA GP 2500

MEDIDAS:  
11,75 x 32,9 mm.

583535

P.V.P.: 108,00 €/m.

Botonera con interruptor de emergencia: IP65 - DIN 40050.  
Cadena calibrada y zincada: DAT (8 SS) - FEM 9.671.  
Incluye cesta porta-cadena (en plástico hasta 10 m.)  
Opcional: metálicas a partir de 10 m.

**CARROS DE TRASLACIÓN "GIS" MANUALES // ELÉCTRICOS**



\* ELEVADOR NO INCLUIDO

**CARRO MANUAL GHF500 K**

CAP. MAX. 500 kg.

ANCHURA ALA 50 - 99 mm.

**COD.: 583550**

**P.V.P.: 189,00 €**

**CARRO MANUAL GHF1250**

CAP. MAX. 1250 kg.

ANCHURA ALA 70 - 140 mm.

**COD.: 583560**

**P.V.P.: 352,00 €**



\* ELEVADOR NO INCLUIDO

**CARRO MANUAL GHF2500**

CAP. MAX. 2500 kg.

ANCHURA ALA 88 - 200 mm.

**COD.: 583570**

**P.V.P.: 547,00 €**

**CARRO MANUAL GHF5000**

CAP. MAX. 5000 kg.

ANCHURA ALA 91 - 300 mm.

**COD.: 583580**

**P.V.P.: 1.173,00 €**



\* ELEVADOR NO INCLUIDO

**GMF 1250 TX / 400 V.**

CAP. MAX. 1250 kg.

ANCHURA ALA 70 - 140 mm.

**COD.: 583555**

**P.V.P.: 2.009,00 €**

**GMF 2500 TX / 400 V.**

CAP. MAX. 2500 kg.

ANCHURA ALA 88 - 200 mm.

**COD.: 583565**

**P.V.P.: 2.176,00 €**

**GMF 6300 TX / 400 V.**

CAP. MAX. 6300 kg.

ANCHURA ALA 91 - 300 mm.

**COD.: 583575**

**P.V.P.: 4.106,00 €**

**EMFE 50 MN / 230 V.**

CAP. MAX. 500 kg.

ANCHURA ALA 50 - 99 mm.

**COD.: 581625**

**P.V.P.: 1.584,00 €**

Velocidad de traslación: 12-4 m./min.  
Potencia: 0,25 Kw. / 400 V.  
Potencia: 0,33 Kw. / 230 V.

**ESPECIALES - AMBIENTES CORROSIVOS**



**Componentes en acero inoxidable:** cadena, guía de cadena, gancho de carga, anilla de suspensión, unión gancho-cadena y tornillería.  
**Componentes con tratamientos especiales:** cuerpo central granallado y con pintura resistente a agua, aceites, alcalinos y ácidos. Tapas laterales en aluminio.  
Capacidad máxima hasta 1.250 kg.  
(Capacidad cadena INOX 35% inferior a cadena de acero).

**P.V.P. CONSULTAR**

**ESPECIALES - ANTIDFLAGRANTES**



**ESPECIAL ANTI-POLVO**

Ex II 3D IP T130°C

- Equip. grupo II
- Equip. Categoría 3
- Zona 22 (D)
- Tipo temp. = menos 130° motor con Klixon.

**ESPECIAL ANTI-GAS**

Ex II 3G EEx II nZ T3

- y Ex II 3D IP T130°C
- Equip. grupo II
- Equip. Categoría 3
- Zona 2 (G) 22 (D)
- Tipo temp. = T3 motor con Klixon.
- Con sistema de vigilancia de sobre presión

**CONTROL REMOTO POR RADIO FRECUENCIA**



**AY - 70-M - CR**

FRECUENCIA: 419 - 915 MHz.

Nº DE SALIDAS: 10 MOSFET

SEÑAL: multiLED - 7 LEDS

PESO: 430 GR. RECEPTOR

COD.: 581755

**P.V.P.: 1.372,00 €**

**CAMPO DE APLICACION:**

Elevación industrial, polipastos con traslación y elevación.

Categoría 3, EN-954-1:CE.

El control incluye receptor y emisor.

Opción: sistema puente grúa.

Directivas: 98/37 EEC, 99/5 EEC R&TTE



### ELEVADOR AY 100/200

CAP. MAX. 100 KG (12 M.)  
 CAP. MAX. 200 KG. (6 M.)  
 VELOCIDAD: 10M./MIN. (100 KG.)  
 VELOCIDAD: 5 M./MIN. (200 KG.)  
 POTENCIA: 550 W. / 230 V.  
 CABLE 3 MM. / PESO 10 KG.  
 MEDIDAS 340 X 140 X 220 MM.

**COD.: 580250**

**P.V.P.: 201,00 €**

### ELEVADOR AY 200/400

CAP. MAX. 200 KG (12 M.)  
 CAP. MAX. 400 KG. (6 M.)  
 VELOCIDAD: 10M./MIN. (200 KG.)  
 VELOCIDAD: 5 M./MIN. (400 KG.)  
 POTENCIA: 900 W. / 230 V.  
 CABLE 4 MM. / PESO 16 KG.  
 MEDIDAS 375 X 150 X 250 MM.

**COD.: 580240**

**P.V.P.: 269,00 €**

### ELEVADOR AY 300/600

CAP. MAX. 300 KG (12 M.)  
 CAP. MAX. 600 KG. (6 M.)  
 POTENCIA: 1050 W. / 230 V.  
 CABLE 4,5 MM.  
 PESO 17,5 KG.  
 MEDIDAS 405 X 160 X 250 MM.  
 VEL. ELEV. : 8/4 M./MIN.

**COD.: 580305**

**P.V.P.: 289,00 €**

### ELEVADOR AY 400/800

CAP. MAX. 400 KG (12 M.)  
 CAP. MAX. 800 KG. (6 M.)  
 POTENCIA: 1350 W. / 230 V.  
 CABLE 5,1 MM.  
 PESO 20 KG.  
 MEDIDAS 440 X 170 X 260 MM.  
 VEL. ELEV. : 8/4 M./MIN.

**COD.: 580315**

**P.V.P.: 417,00 €**

### ELEVADOR AY 500/950

CAP. MAX. 500 KG (12 M.)  
 CAP. MAX. 950 KG. (6 M.)  
 POTENCIA: 1600 W. / 230 V.  
 CABLE 5,6 MM.  
 PESO 33 KG.  
 MEDIDAS 540 X 240 X 310 MM.  
 VEL. ELEV. : 8/4 M./MIN.

**COD.: 580325**

**P.V.P.: 588,00 €**

### ELEVADOR AY 100/200 CON MANDO A DISTANCIA

CAP. MAX. 100 KG (12 M.)  
 CAP. MAX. 200 KG. (6 M.)  
 VELOCIDAD: 10M./MIN. (100 KG.)  
 VELOCIDAD: 5 M./MIN. (200 KG.)  
 POTENCIA: 550 W. / 230 V.  
 CABLE 3 MM. / PESO 10 KG.  
 MEDIDAS 340 X 140 X 220 MM.

**COD.: 581000**

**P.V.P.: 344,00 €**

### ELEVADOR AY 200/400 CON MANDO A DISTANCIA

CAP. MAX. 200 KG (12 M.)  
 CAP. MAX. 400 KG. (6 M.)  
 VELOCIDAD: 10M./MIN. (200 KG.)  
 VELOCIDAD: 5 M./MIN. (400 KG.)  
 POTENCIA: 900 W. / 230 V.  
 CABLE 4 MM. / PESO 16 KG.  
 MEDIDAS 375 X 150 X 250 MM.

**COD.: 581010**

**P.V.P.: 397,00 €**

### ELEVADOR AY 300/600 CON MANDO A DISTANCIA

CAP. MAX. 300 KG (12 M.)  
 CAP. MAX. 600 KG. (6 M.)  
 POTENCIA: 1050 W. / 230 V.  
 CABLE 4,5 MM.  
 PESO 17,5 KG.  
 MEDIDAS 405 X 160 X 250 MM.  
 VEL. ELEV. : 8/4 M./MIN.

**COD.: 581020**

**P.V.P.: 436,00 €**

### ELEVADOR AY 400/800 CON MANDO A DISTANCIA

CAP. MAX. 400 KG (12 M.)  
 CAP. MAX. 800 KG. (6 M.)  
 POTENCIA: 1350 W. / 230 V.  
 CABLE 5,1 MM.  
 PESO 20 KG.  
 MEDIDAS 440 X 170 X 260 MM.  
 VEL. ELEV. : 8/4 M./MIN.

**COD.: 581025**

**P.V.P.: 554,00 €**

### ELEVADOR AY 500/950 CON MANDO A DISTANCIA

CAP. MAX. 500 KG (12 M.)  
 CAP. MAX. 950 KG. (6 M.)  
 POTENCIA: 1600 W. / 230 V.  
 CABLE 5,6 MM.  
 PESO 33 KG.  
 MEDIDAS 540 X 240 X 310 MM.  
 VEL. ELEV. : 8/4 M./MIN.

**COD.: 581040**

**P.V.P.: 736,00 €**



Distancia máxima de alcance de la botonera inalámbrica 25 m.



### CARRO TRASLACIÓN ELÉCTRICO AY 950 CT

MAX. 950 KG.  
 ANCHURA ALA 68 - 110 MM.  
 MEDIDAS 340 X 314 X 203 MM.  
 POTENCIA 220 W. / 230 V.

VEL. DESPLAZ.: 15 M./MIN.  
 PESO: 15,8 KG.

**COD.: 580945**

**P.V.P.: 246,00 €**

### ■ PARA ELEVADORES:

AY - 100/200  
 AY - 200/400  
 AY - 300/600  
 AY - 400/800  
 AY - 500/950

## ELEVADOR AY 100/200 CON CARRO CON MANDO A DISTANCIA

CAP. MAX. 100 KG (12 M.)  
 CAP. MAX. 200 KG. (6 M.)  
 VELOCIDAD: 10M./MIN. (100 KG.)  
 VELOCIDAD: 5 M./MIN. (200 KG.)  
 POTENCIA: 550 W. / 230 V.  
 CABLE 3 MM.  
 PESO 26 KG.  
 MEDIDAS 340 X 140 X 220 MM.

**COD.: 588100**

**P.V.P.: 511,00 €**

## ELEVADOR AY 200/400 CON CARRO CON MANDO A DISTANCIA

CAP. MAX. 200 KG (12 M.)  
 CAP. MAX. 400 KG. (6 M.)  
 VELOCIDAD: 10M./MIN. (200 KG.)  
 VELOCIDAD: 5 M./MIN. (400 KG.)  
 POTENCIA: 900 W. / 230 V.  
 CABLE 4 MM.  
 PESO 32 KG.  
 MEDIDAS 375 X 150 X 250 MM.

**COD.: 588110**

**P.V.P.: 594,00 €**

## ELEVADOR AY 300/600 CON CARRO CON MANDO A DISTANCIA

CAP. MAX. 300 KG (12 M.)  
 CAP. MAX. 600 KG. (6 M.)  
 POTENCIA: 1050 W. / 230 V.  
 CABLE 4,5 MM.  
 PESO 35 KG.  
 MEDIDAS 405 X 160 X 250 MM.  
 VEL. ELEV. : 8/4 M./MIN.

**COD.: 588120**

**P.V.P.: 613,00 €**

## ELEVADOR AY 400/800 CON CARRO CON MANDO A DISTANCIA

CAP. MAX. 400 KG (12 M.)  
 CAP. MAX. 800 KG. (6 M.)  
 POTENCIA: 1350 W. / 230 V.  
 CABLE 5,1 MM.  
 PESO 38 KG.  
 MEDIDAS 440 X 170 X 260 MM.  
 VEL. ELEV. : 8/4 M./MIN.

**COD.: 588130**

**P.V.P.: 679,00 €**

## ELEVADOR AY 500/950 CON CARRO CON MANDO A DISTANCIA

CAP. MAX. 500 KG (12 M.)  
 CAP. MAX. 950 KG. (6 M.)  
 POTENCIA: 1600 W. / 230 V.  
 CABLE 5,6 MM.  
 PESO 49 KG.  
 MEDIDAS 540 X 240 X 310 MM.  
 VEL. ELEV. : 8/4 M./MIN.

**COD.: 588140**

**P.V.P.: 875,00 €**



Distancia máxima de alcance de la botonera inalámbrica 25 m.

**CARRO DE TRASLACIÓN**

**MAX. 950 KG.**

**ANCHURA ALA 68 -110 mm.**

**VELOCIDAD DESPLAZAMIENTO CARRO 15 M./MIN.**

## ELEVADORES CON SOPORTE



### ELEVADOR AY - 125 EP

ELEVACIÓN 18 M.  
 CAP. MAX. 125 KG.  
 VELOCIDAD 8 M./MIN.  
 POTENCIA: 500 W. / 230 V.  
 CABLE 3 MM.  
 PESO 22 KG.  
 MEDIDAS 200 X 450 X 250 MM.

**COD.: 580340**

**P.V.P.: 480,00 €**



### ELEVADOR AY - 250 EP

ELEVACIÓN 18 M.  
 CAP. MAX. 250 KG.  
 VELOCIDAD 8 M./MIN.  
 POTENCIA: 1.050 W. / 230 V.  
 CABLE 4,5 MM.  
 PESO 22 KG.  
 MEDIDAS 200 X 450 X 250 MM.

**COD.: 580215**

**P.V.P.: 630,00 €**

## SOPORTES BANDERA



### SOPORTE AY 200/400 SP

INCLUYE BRIDAS DE  
 ACOPLAMIENTO  
 CAP. MAX. 250 KG.  
 LONGITUD BRAZO 600 MM.

**COD.: 580280**

**P.V.P.: 78,00 €**



### SOPORTE AY 250 SP

ALTURA CONSEGUIDA  
 500 MM.

**COD.: 580275**

**P.V.P.: 190,00 €**

\* Para elevadores 100/200 y 200/400



### ELEVADOR AY-200-EPX

ELEVACIÓN 40 M.
CAP. MAX. 200 KG.
VELOCIDAD 25 M./MIN.
POTENCIA: 750 W. / 230 V.
CABLE 5 MM.
PESO 37 KG.
MEDIDAS 510 X 300 X 385 MM.
<b>COD.: 580235</b>
<b>P.V.P.: 1.261,00 €</b>

Cable botonera 1 m. estandar



### ELEVADOR AY-200 EPX RAPID

ELEVACIÓN 40 M.
CAP. MAX. 200 KG.
VELOCIDAD 38 M./MIN.
POTENCIA: 1450 W. / 230 V.
CABLE 5 MM.
PESO 43 KG.
MEDIDAS 510 X 300 X 385 MM.
<b>COD.: 580200</b>
<b>P.V.P.: 1.500,00 €</b>

Cable botonera 1 m. estandar



### ELEVADOR AY-300-EPX

ELEVACIÓN 25 M.
CAP. MAX. 300 KG.
VELOCIDAD 23 M./MIN.
POTENCIA: 1450 W. / 230 V.
CABLE 6 MM.
PESO 47 KG.
MEDIDAS 580 X 305 X 410 MM.
<b>COD.: 580255</b>
<b>P.V.P.: 1.314,00 €</b>

Cable botonera 1 m. estandar



### ELEVADOR AY-500-EPX

ELEVACIÓN 25 M.
CAP. MAX. 500 KG.
VELOCIDAD 16 M./MIN.
POTENCIA: 2.200 W. / 230 V.
CABLE 7 MM.
PESO 64 KG.
MEDIDAS 600 X 300 X 470 MM.
<b>COD.: 580285</b>
<b>P.V.P.: 1.603,00 €</b>

Cable botonera 1 m. estandar



### ELEVADOR AY-800-EPX

ELEVACIÓN 25 M.
CAP. MAX. 800 KG.
VELOCIDAD 9 M./MIN.
POTENCIA: 2.200 W. / 230 V.
CABLE 7 MM. DOBLE ENVIO
PESO 76 KG.
MEDIDAS 600 X 300 X 520 MM.
<b>COD.: 580110</b>
<b>P.V.P.: 2.301,00 €</b>

Cable botonera 1 m. estandar



### ELEVADOR AY-950-EPTX

ELEVACIÓN 25 M.
CAP. MAX. 950 KG.
VELOCIDAD 12 M./MIN.
POTENCIA: 2.200 W. / 400 V.
CABLE 7 MM. DOBLE ENVIO
PESO 75 KG.
MEDIDAS 600 X 300 X 520 MM.
<b>COD.: 580165</b>
<b>P.V.P.: 2.301,00 €</b>

Cable botonera 1 m. estandar

\* Opción: ampliación de botonera para más de 7 m. consultar  
 "Sistema de baja tensión" (MODELOS AY-200 / 300 / 500 / 800 / 950)

### CONTROL A DISTANCIA POR CABLE

AY-200/300/500 EPX MN
LONGITUD CABLE MANDO: 25 M.
<b>COD.: 580270</b>
<b>P.V.P.: 595,00 €</b>



### CONTROL A DISTANCIA POR CABLE

AY-950 EPX TX
LONGITUD CABLE MANDO: 25 M.
<b>COD.: 580271</b>
<b>P.V.P.: 595,00 €</b>



### SISTEMA DE FIJACIÓN VIGA IPN // IPE

SOPORTE DOBLE "T"
PARA ELEVADORES
350, 600, 800, 950 EP
<b>COD.: 580170</b>
<b>P.V.P.: 180,00 €</b>

\* Juego de 2 unidades.  
 Se necesitan 2 juegos por cada elevador. No se incluyen los rodillos.





## GRÚA PORTÁTIL 180 KG. 60 M.

ALTURA MAX.: 60 M.
CAP. MAXIMA: 180 KG.
POTENCIA : 1600 W / 230 V
DIAMETRO CABLE: 5.6 MM
PESO GRUA: 75 KG.
PESO CARRO MOTOR: 40 KG.
ALTURA PLEGADA: 1,90 M.
ALTURA EXTENDIDA: 2,80 M.

**COD.: 582635**

**P.V.P.: 8.400,00 €**

**SOLUCIÓN PLEGABLE DE ELEVACIÓN**  
(toldos, ventanas, cristales, muebles, mármol, construcción, pérgolas ...)

**NORMATIVA 2006/42/CE**

POSIBILIDADES DE USO:

- elevación sin techo usando contrapesos
- en espacios con techo usando su propio sistema de anclaje

Transportable por una sola persona.



## ELEVADOR DE SUELO AY - 200 ITT

ELEVACIÓN 25 M.
CAP. MAX. 200 KG.
VELOCIDAD 38 M./MIN.
POTENCIA: 1.450 W. / 230 V.
LONGITUD CABLE: 25 X 2 M.
Ø CABLE 5 MM.
PESO 68 KG.
MEDIDAS 620 X 300 X 390 MM.

**COD.: 580220**

**P.V.P.: 2.825,00 €**

## CABRESTANTE ELÉCTRICO AY - 500 AP

POTENCIA: 2.200 W. / 230 V.
CAP. MAXIMA: 500 KG.
VELOCIDAD ENROLLAMIENTO: 12 M./MIN.
LONGITUD CABLE: 25 M.
Ø 7 MM.
PESO 67 KG.
MEDIDAS 530 X 360 X 380 MM.

**COD.: 580225**

**P.V.P.: 2.135,00 €**





### AY - 200 - GR

ELEVACIÓN 18 M.
POTENCIA: 750 W. / 230 V.
CAP. MAXIMA: 200 KG.
VELOCIDAD: 21 M./MIN.
CABLE 4 MM.
PESO 41 KG.
MEDIDAS 900 X 350 X 420 MM.
<b>COD.: 580130</b>
<b>P.V.P.: 1.300,00 €</b>

### COLUMNA + BÍPODE

INCLUYE BRIDAS DE ACOPLAMIENTO
CAP. MAXIMA: 300 KG.
REGULABLE EN ALTURA DE 2,1 A 3,4 M.
<b>COD.: 580169</b>
<b>P.V.P.: 910,00 €</b>



\* Válido para todos los elevadores hasta 300 kg.



### AY - 300 - GR

ELEVACIÓN 25 M.
POTENCIA: 1450 W. / 230 V.
CAP. MAXIMA: 300 KG.
VELOCIDAD: 21 M./MIN.
CABLE: 5 MM.
PESO: 70 KG.
MEDIDAS: 750 X 350 X 630 MM.
<b>COD.: 580160</b>
<b>P.V.P.: 1.700,00 €</b>

### GANCHO DE PESAJE 1 TN CON MANDO A DISTANCIA

CAP. MAX. 1.000 KG.
PESO 8 KG
PRECISIÓN III:E= 0,5 KG.
<b>COD.: 583800</b>
<b>P.V.P.: 229,00 €</b>

### GANCHO DE PESAJE 3 TN CON MANDO A DISTANCIA

CAP. MAX. 3.000 KG.
PESO 11 KG
PRECISIÓN III:E= 1 KG.
<b>COD.: 583805</b>
<b>P.V.P.: 295,00 €</b>



### GANCHO DE PESAJE 5 TN CON MANDO A DISTANCIA

CAP. MAX. 5.000 KG.
PESO 15 KG
PRECISIÓN III:E= 2 KG.
<b>COD.: 583810</b>
<b>P.V.P.: 336,00 €</b>

### GANCHO DE PESAJE 10 TN CON MANDO A DISTANCIA

CAP. MAX. 10.000 KG.
PESO 22 KG.
PRECISIÓN III:E= 5 KG.
<b>COD.: 583815</b>
<b>P.V.P.: 447,00 €</b>





**ELEVADOR ELÉCTRICO DE CADENA  
AY - 200 CONTROL GANCHO**

CAPACIDAD MÁXIMA: 200 KG.
POTENCIA: 450 W. - 230V. / 50 HZ.
GRADO DE AISLAMIENTO: B
GRADO DE PROTECCIÓN: IP54
ALTURA DE ELEVACIÓN: 5 M.
VELOCIDAD: 0,8 M./MIN.
FACTOR DE SERVICIO: S3-50%-10 MIN.
DIÁMETRO DE CADENA: 4 MM.
PESO: 13 KG.
DIMENSIONES: 270 X 200 X 120 MM.

**COD.: 588055**  
**P.V.P.: 1.375,00 €**

**ELEVADOR ELÉCTRICO  
DE CADENA AY - 150 EC**

CAPACIDAD MÁXIMA: 150 KG.
POTENCIA: 205 W. - 230V. / 50 HZ.
ALTURA DE ELEVACIÓN: 6 M.
VELOCIDAD: 2,3 M./MIN.
FACTOR DE SERVICIO: S3-25%-10 MIN.
DIÁMETRO DE CADENA: 4 MM.
PESO: 8 KG.
DIMENSIONES: 320 X 300 X 250 MM.

**COD.: 588000**  
**P.V.P.: 328,00 €**

**ELEVADOR ELÉCTRICO  
DE CADENA AY - 300 EC**

CAPACIDAD MÁXIMA: 300 KG.
POTENCIA: 410 W. - 230V. / 50 HZ.
ALTURA DE ELEVACIÓN: 6 M.
VELOCIDAD: 3 M./MIN.
FACTOR DE SERVICIO: S3-25%-10 MIN.
DIÁMETRO DE CADENA: 5 MM.
PESO: 15 KG.
DIMENSIONES: 370 X 370 X 280 MM.

**COD.: 588010**  
**P.V.P.: 541,00 €**

**ELEVADOR ELÉCTRICO  
DE CADENA AY - 500 EC  
CON MANDO A DISTANCIA**

CAPACIDAD MÁXIMA: 500 KG.
POTENCIA: 540 W. - 230V. / 50 HZ.
GRADO DE AISLAMIENTO: B
GRADO DE PROTECCIÓN: IP54
ALTURA DE ELEVACIÓN: 6 M.
VELOCIDAD: 2,8 M./MIN.
FACTOR DE SERVICIO: S3-25%-10 MIN.
DIÁMETRO DE CADENA: 6,3 MM.
PESO: 19 KG.
DIMENSIONES: 480 X 370 X 320 MM.

**COD.: 588025**  
**P.V.P.: 870,00 €**

**ELEVADOR ELÉCTRICO  
DE CADENA AY - 500 EC**

CAPACIDAD MÁXIMA: 500 KG.
POTENCIA: 540 W. - 230V. / 50 HZ.
ALTURA DE ELEVACIÓN: 6 M.
VELOCIDAD: 2,8 M./MIN.
FACTOR DE SERVICIO: S3-25%-10 MIN.
DIÁMETRO DE CADENA: 6,3 MM.
PESO: 19 KG.
DIMENSIONES: 480 X 370 X 320 MM.

**COD.: 588020**  
**P.V.P.: 729,00 €**

- GRADO DE AISLAMIENTO TIPO B
- GRADO DE PROTECCIÓN ELEVADOR Y BOTONERA IP54
- CESTO PORTACADENA EN TEXTIL
- CADENA PAVONADA EN NEGRO
- CABLE DE BOTONERA: 5 M.

**ELEVADOR ELÉCTRICO  
DE CADENA AY - 1000 EC  
CON MANDO A DISTANCIA**

CAPACIDAD MÁXIMA: 950 KG.
POTENCIA: 1100 W. - 230V. / 50 HZ.
GRADO DE AISLAMIENTO: B
GRADO DE PROTECCIÓN: IP54
ALTURA DE ELEVACIÓN: 6 M.
VELOCIDAD: 3,2 M./MIN.
FACTOR DE SERVICIO: S3-35%-10 MIN.
DIÁMETRO DE CADENA: 7,1 MM.
PESO: 32,5 KG.
DIMENSIONES: 480 X 370 X 320 MM.

**COD.: 588035**  
**P.V.P.: 1.115,00 €**



### AY - PROF - 1000 ATEX

CAP. MAX. 1.000 KG.  
ELEVA. 3 M. 1 CADENA  
DIAMETRO CADENA 6 mm.  
MEDIDAS 295 x 150 x 133 mm.

PESO 13 KG.

**COD.: 583860**

**P.V.P.: 1.602,00 €**

### AY - PROF - 2000 ATEX

CAP. MAX. 2.000 KG.  
ELEVA. 3 M. 1 CADENA  
DIAMETRO CADENA 6 mm.  
MEDIDAS 375 x 178 x 154 mm.

PESO 16 KG.

**COD.: 583865**

**P.V.P.: 2.484,00 €**

### AY - PROF - 3000 ATEX

CAP. MAX. 3.000 KG.  
ELEVA. 3 M. 1 CADENA  
DIAMETRO CADENA 8 mm.  
MEDIDAS 510 x 240 x 154 mm.

PESO 25 KG.

**COD.: 583870**

**P.V.P.: 3.521,00 €**



ALTURA DE CADENA 3 M.  
Ø CADENA 4,5 MM.

### CARRO AY-PROF 1TN INOX

CAP. MAX. 1.000 KG.  
ANCHURA PERFIL IPN  
75-175 mm.  
Medidas 290 x 270 x 200 mm.

Peso: 16 kg.

**COD.: 583840**

**P.V.P.: 1.268,00 €**

### CARRO AY-PROF 2TN INOX

CAP. MAX. 2.000 KG.  
ANCHURA PERFIL IPN  
75-175 mm.  
Medidas 320 x 300 x 230 mm.

Peso: 23 kg.

**COD.: 583845**

**P.V.P.: 1.449,00 €**

### CARRO AY-PROF 3TN INOX

CAP. MAX. 3.000 KG.  
ANCHURA PERFIL IPN  
75-175 mm.  
Medidas 380 x 310 x 270 mm.

Peso: 34 kg.

**COD.: 583850**

**P.V.P.: 1.718,00 €**



ALTURA DE CADENA 3 M.  
Ø CADENA 5 MM.

### CARRO AY-PROF 1TN ATEX

CAP. MAX. 1.000 KG.  
ANCHURA PERFIL IPN  
76-165 mm.  
Medidas 290 x 270 x 200 mm.

Peso: 17 KG.

**COD.: 583880**

**P.V.P.: 1.706,00 €**

### CARRO AY-PROF 2TN ATEX

CAP. MAX. 2.000 KG.  
ANCHURA PERFIL IPN  
75-175 mm.  
Medidas 320 x 300 x 230 mm.

Peso: 24 kg.

**COD.: 583885**

**P.V.P.: 2.224,00 €**

### CARRO AY-PROF 3TN ATEX

CAP. MAX. 3.000 KG.  
ANCHURA PERFIL IPN  
76-165 mm.  
Medidas 380 x 310 x 270 mm.

Peso: 37 Kg.

**COD.: 583890**

**P.V.P.: 3.204,00 €**

## SOPORTES POLIPASTOS (para polipastos manuales de cadena)



### CARRO AY - 500 CTM

CAP. MAX. 500 KG.  
ANCHURA ALA 68-126 mm.  
MEDIDAS:  
186 x 208 x 200 mm.

PESO 4,8 KG.

**COD.: 581165**

**P.V.P.: 74,00 €**

### CARRO AY - 1000 CTM

CAP. MAX. 1.000 KG.  
ANCHURA ALA 70-120 mm.  
MEDIDAS:  
225 x 242 x 253 mm.

PESO 8 KG.

**COD.: 581170**

**P.V.P.: 89,00 €**

### CARRO AY - 2000 CTM

CAP. MAX. 2.000 KG.  
ANCHURA ALA 90-135 mm.  
MEDIDAS:  
260 x 280 x 310 mm.

PESO 13 KG.

**COD.: 580960**

**P.V.P.: 119,00 €**

### CARRO AY - 5000 CTM

CAP. MAX. 5.000 KG.  
ANCHURA ALA 140-176 mm.  
MEDIDAS:  
353 x 316 x 400 mm.

PESO 43 KG.

**COD.: 580968**

**P.V.P.: 271,00 €**



### CARRO AY - 1000 CTC

CAP. MAX. 1.000 KG.  
ANCHURA ALA 70-120 mm.  
MEDIDAS:  
225 x 317 x 253 mm.  
LONGITUD CADENA: 6M.  
(ELEVACION: 3 M.)

PESO 12,5 KG.

**COD.: 581180**

**P.V.P.: 115,00 €**

### CARRO AY - 2000 CTC

CAP. MAX. 2.000 KG.  
ANCHURA ALA 90-135 mm.  
MEDIDAS:  
260 x 360 x 310 mm.  
LONGITUD CADENA: 6M.  
(ELEVACION: 3 M.)

PESO 17 KG.

**COD.: 580950**

**P.V.P.: 156,00 €**

### CARRO AY - 5000 CTC

CAP. MAX. 5.000 KG.  
ANCHURA ALA 140-176 mm.  
MEDIDAS:  
353 x 400 x 400 mm.  
LONGITUD CADENA: 6M.  
(ELEVACION: 3 M.)

PESO 48 KG.

**COD.: 580958**

**P.V.P.: 298,00 €**



**AY - PROF - 500 P**

CAP. MAX. 500 KG.  
ELEVA. 6 M. 1 CADENA  
DIAMETRO CADENA 6 mm.  
MEDIDAS 317 x 140 x 158 mm.  
PESO 16,4 KG.

**COD.: 580378**

**P.V.P.: 135,00 €**

**AY - PROF - 1000 P 10M**

CAP. MAX. 1.000 KG.  
ELEVA. 10 M. 1 CADENA  
DIAMETRO CADENA 6 mm.  
MEDIDAS 317 x 140 x 158 mm.  
PESO 24,6 KG.

**COD.: 580355**

**P.V.P.: 245,00 €**

**AY - PROF - 3000 P**

CAP. MAX. 3.000 KG.  
ELEVA. 6 M. 2 CADENAS  
DIAMETRO CADENA 8 mm.  
MEDIDAS 465 x 161 x 199 mm.  
PESO 30 KG.

**COD.: 580395**

**P.V.P.: 299,00 €**

**AY - PROF - 500 P 10M**

CAP. MAX. 500 KG.  
ELEVA. 10 M. 1 CADENA  
DIAMETRO CADENA 6 mm.  
MEDIDAS 317 x 140 x 158 mm.

PESO 16,4 KG.

**COD.: 580345**

**P.V.P.: 185,00 €**

**AY - PROF - 2000 P**

CAP. MAX. 2.000 KG.  
ELEVA. 6 M. 2 CADENAS  
DIAMETRO CADENA 6 mm.  
MEDIDAS 414 x 161 x 187 mm.

PESO 25,4 KG.

**COD.: 580390**

**P.V.P.: 213,00 €**

**AY - PROF - 3000 P 10M**

CAP. MAX. 3.000 KG.  
ELEVA. 10 M. 2 CADENAS  
DIAMETRO CADENA 8 mm.  
MEDIDAS 465 x 161 x 199 mm.

PESO 53 KG.

**COD.: 580375**

**P.V.P.: 435,00 €**

**AY - PROF - 1000 P**

CAP. MAX. 1.000 KG.  
ELEVA. 6 M. 1 CADENA  
DIAMETRO CADENA 6 mm.  
MEDIDAS 317 x 140 x 158 mm.

PESO 16,4 KG.

**COD.: 580380**

**P.V.P.: 152,00 €**

**AY - PROF - 2000 P 10M**

CAP. MAX. 2.000 KG.  
ELEVA. 10 M. 2 CADENAS  
DIAMETRO CADENA 6 mm.  
MEDIDAS 414 x 161 x 187 mm.

PESO 40 KG.

**COD.: 580365**

**P.V.P.: 370,00 €**

**AY - PROF - 5000 P 10M**

CAP. MAX. 5.000 KG.  
ELEVA. 10 M. 2 CADENAS  
DIAMETRO CADENA 9 mm.  
MEDIDAS 465 x 200 x 340 mm.

PESO 55 KG.

**COD.: 580398**

**P.V.P.: 458,00 €**

**POLIPASTOS ESTÁNDAR**



**AY - 500 - P**

CAP. MAX. 500 KG.  
ELEVA. 2'5 M.  
DIAMETRO CADENA 6 mm.  
MEDIDAS 300 x 240 x 180 mm.

PESO 10 KG.

**COD.: 580405**

**P.V.P.: 75,00 €**

**AY - 1000 - P**

CAP. MAX. 1000 KG.  
ELEVA. 2'5 M.  
DIAMETRO CADENA 6 mm.  
MEDIDAS 300 x 240 x 180 mm.

PESO 10 KG.

**COD.: 580400**

**P.V.P.: 87,00 €**

**AY - 2000 - P**

CAP. MAX. 2000 KG.  
ELEVA. 2'5 M.  
DIAMETRO CADENA 6 mm.  
MEDIDAS 300 x 240 x 180 mm.

PESO 14 KG.

**COD.: 580410**

**P.V.P.: 120,00 €**

**POLIPASTOS DE PALANCA**



**AY - 6000 - PLN 1,5 M**

CARGA MAX. 6000 KG.  
ELEVACIÓN 1'5 M.  
Ø CADENA 10 mm.

MEDIDAS:  
530 x 210 x 210 mm.

PESO 27,5 KG.

**580995**

**P.V.P.: 456,00 €**

**AY - 3000 - PLN 1,5 M**

CARGA MAX. 3000 KG.  
ELEVACIÓN 1'5 M.  
Ø CADENA 10 mm.

MEDIDAS:  
203 x 480 x 150 mm.

PESO 16,2 KG.

**580985**

**P.V.P.: 423,00 €**

**AY - 1500 - PLN 1,5 M**

CARGA MAX. 1500 KG.  
ELEVACIÓN 1'5 M.  
Ø CADENA 8 mm.

MEDIDAS:  
175 x 380 x 130 mm.

PESO 10,5 KG.

**COD.: 580990**

**P.V.P.: 238,00 €**

**AY - 750 - PLN 1,5 M**

CARGA MAX. 750 KG.  
ELEVACIÓN 1'5 M.  
Ø CADENA 6 mm.

MEDIDAS:  
145 x 320 x 122 mm.

PESO 7,5 KG.

**COD.: 580980**

**P.V.P.: 191,00 €**

**AY - 6000 - PLN 3 M**

CARGA MAX. 6000 KG.  
ELEVACIÓN 3 M.  
Ø CADENA 10 mm.

MEDIDAS:  
530 x 210 x 210 mm.

PESO 27,5 KG.

**581160**

**P.V.P.: 530,00 €**

**AY - 3000 - PLN 3 M**

CARGA MAX. 3000 KG.  
ELEVACIÓN 3 M.  
Ø CADENA 10 mm.

MEDIDAS:  
203 x 480 x 150 mm.

PESO 16,2 KG.

**581155**

**P.V.P.: 487,00 €**

**AY - 1500 - PLN 3 M**

CARGA MAX. 1500 KG.  
ELEVACIÓN 3 M.  
Ø CADENA 8 mm.

MEDIDAS:  
175 x 380 x 130 mm.

PESO 10,5 KG.

**COD.: 581150**

**P.V.P.: 289,00 €**

**AY - 750 - PLN 3 M**

CARGA MAX. 750 KG.  
ELEVACIÓN 3 M.  
Ø CADENA 6 mm.

MEDIDAS:  
145 x 320 x 122 mm.

PESO 7,5 KG.

**COD.: 581145**

**P.V.P.: 222,00 €**



SISTEMA DE ENGRANAJES PLANETARIOS.  
SISTEMA DE FRENADO AUTOMÁTICO.

### AY - 900 - DC

CAPACIDAD MAX. 900 KG.
CAPACIDAD ENROLLAMIENTO 1 CAPA.
MOTOR: 12 V. DC , 1, H.P. (0.8 KW.)
MOTOR DE IMANES PERMANENTES
RELACIÓN DE ENGRANAJES: 253:1
CABLE: 4,8 MM. X 14 M.
CAPACIDAD TAMBOR: 38 MM. X 80 MM.
DIMENSIONES: 288 MM. X 102 MM. X 109 MM.
PESO: 5,8 KG.

**COD.: 585300**

**P.V.P.: 147,00 €**



SISTEMA DE ENGRANAJES PLANETARIOS.  
SISTEMA DE FRENADO AUTOMÁTICO.

### AY - 2000 - DC

CAPACIDAD MAX. 2000 KG.
CAPACIDAD ENROLLAMIENTO 1 CAPA.
MOTOR: 12 V. DC 1,6 H.P. (1.5 KW.)
MOTOR DE IMANES PERMANENTES
RELACIÓN DE ENGRANAJES: 145:1
CABLE: 6 MM. X 12 M.
CAPACIDAD TAMBOR: 55 MM. X 75 MM.
DIMENSIONES: 333 MM. X 115 MM. X 116 MM.
PESO: 11,2 KG.

**COD.: 585310**

**P.V.P.: 306,00 €**



SISTEMA DE ENGRANAJES PLANETARIOS DE 3 ETAPAS.  
SISTEMA DE FRENADO AUTOMÁTICO.

### AY - 2250 - DC

CAPACIDAD MAX. 2250 KG.
CAPACIDAD ENROLLAMIENTO 1 CAPA.
MOTOR: 12 V. DC , 2,3 H.P. (1.7 KW.)
MOTOR DE IMANES PERMANENTES
RELACIÓN DE ENGRANAJES: 294:1
CABLE: 6 MM. X 24 M.
CAPACIDAD TAMBOR: 63 MM. X 140 MM.
DIMENSIONES: 470 MM. X 180 MM. X 193 MM.
PESO: 22,6 KG.

**COD.: 585320**

**P.V.P.: 517,00 €**



SISTEMA DE ENGRANAJES PLANETARIOS.  
SISTEMA DE FRENADO AUTOMÁTICO.

### AY - 3600 - DC

CAPACIDAD MAX. 3600 KG.
CAPACIDAD ENROLLAMIENTO 1 CAPA.
MOTOR: 12 V. DC 3,8 H.P. (2.8 KW.)
MOTOR DE IMANES PERMANENTES
RELACIÓN DE ENGRANAJES: 294:1
CABLE: 8 MM. X 29 M.
CAPACIDAD TAMBOR: 63 MM. X 228 MM.
DIMENSIONES: 545 MM. X 180 MM. X 222 MM.
PESO: 30,4 KG.

**COD.: 585340**

**P.V.P.: 691,00 €**



SISTEMA DE ENGRANAJES PLANETARIOS.  
SISTEMA DE FRENADO AUTOMÁTICO.

### AY - 4500 - DC

CAPACIDAD MAX. 4500 KG.
CAPACIDAD ENROLLAMIENTO 1 CAPA.
MOTOR: 12 V. DC 6 H.P. (4.4 KW.)
MOTOR DE IMANES PERMANENTES
RELACIÓN DE ENGRANAJES: 294:1
CABLE: 9,2 MM. X 28 M.
CAPACIDAD TAMBOR: 63 MM. X 228 MM.
DIMENSIONES: 555 MM. X 156 MM. X 222 MM.
PESO: 37,6 KG.

**COD.: 585350**

**P.V.P.: 836,00 €**



### AY - TRACCIONER 0'8 ALUMINIO

CAPACIDAD MAX. 0'8 TN.
NO APTO PARA ELEVACIÓN
ESFUERZO REQUERIDO 33 KN.
CABLE PERMITIDO 8 MM.
RECORRIDO PALANCA >= 52 MM.
PESO 6 KG.
DIMENSIONES: 428 X 64 X 235 MM.
CABLE INCLUIDO 20 M.

**COD.: 585100**

**P.V.P.: 244,00 €**



### AY - TRACCIONER 1'6 ALUMINIO

CAPACIDAD MAX. 1'6 TN.
NO APTO PARA ELEVACIÓN
ESFUERZO REQUERIDO 42 KN.
CABLE PERMITIDO 11 MM.
RECORRIDO PALANCA >= 55 MM.
PESO 12 KG.
DIMENSIONES: 545 X 97 X 286 MM.
CABLE INCLUIDO 20 M.

**COD.: 585110**

**P.V.P.: 400,00 €**



### AY - TRACCIONER 3'2 ALUMINIO

CAPACIDAD MAX. 3'2 TN.
NO APTO PARA ELEVACIÓN
ESFUERZO REQUERIDO 45 KN.
CABLE PERMITIDO 16 MM.
RECORRIDO PALANCA >= 28 MM.
PESO 23 KG.
DIMENSIONES: 660 X 116 X 350 MM.
CABLE INCLUIDO 20 M.

**COD.: 585120**

**P.V.P.: 536,00 €**



### AY - TRACCIONER 5'4 ALUMINIO

CAPACIDAD MAX. 5'4 TN.
NO APTO PARA ELEVACIÓN
ESFUERZO REQUERIDO 55 KN.
CABLE PERMITIDO 20 MM.
RECORRIDO PALANCA >= 25 MM.
PESO 33 KG.
DIMENSIONES: 940 X 170 X 430 MM.
CABLE INCLUIDO 20 M.

**COD.: 585130**

**P.V.P.: 1.015,00 €**



### AY - 550 - INOX

CAPACIDAD MAX. 550 KG.
CABLE PERMITIDO 4-5 MM.
CAPACIDAD CABLE TAMBOR 20 M.
TEST DE CARGA 8 KN.
RATIO TRANSMISION: 4.2:1
PESO 3,8 KG.
AUTOFRENANTE
<b>COD.: 585030</b>
<b>P.V.P.: 234,00 €</b>

### AY - 800 - INOX

CAPACIDAD MAX. 800 KG.
CABLE PERMITIDO 5-6 MM.
CAPACIDAD CABLE TAMBOR 23 M.
TEST DE CARGA 12 KN.
RATIO TRANSMISION: 5:1
PESO 7,4 KG.
AUTOFRENANTE
<b>COD.: 585050</b>
<b>P.V.P.: 378,00 €</b>

### AY - 1200 - INOX

CAPACIDAD MAX. 1200 KG.
CABLE PERMITIDO 6-7-8 MM.
CAPACIDAD CABLE TAMBOR 16 M.
TEST DE CARGA 17,64 KN.
RATIO TRANSMISION: 10:1
PESO 9,6 KG.
AUTOFRENANTE
<b>COD.: 585070</b>
<b>P.V.P.: 480,00 €</b>



### AY - 550 - ZINC

CAPACIDAD MAX. 550 KG.
CABLE PERMITIDO 4-5 MM.
CAPACIDAD CABLE TAMBOR 20 M.
TEST DE CARGA 8 KN.
RATIO TRANSMISION: 4.2:1
PESO 4 KG.
AUTOFRENANTE
<b>COD.: 585020</b>
<b>P.V.P.: 77,00 €</b>

### AY - 800 - ZINC

CAPACIDAD MAX. 800 KG.
CABLE PERMITIDO 5-6 MM.
CAPACIDAD CABLE TAMBOR 23 M.
TEST DE CARGA 12 KN.
RATIO TRANSMISION: 5:1
PESO 8,2 KG.
AUTOFRENANTE
<b>COD.: 585040</b>
<b>P.V.P.: 116,00 €</b>

### AY - 1200 - ZINC

CAPACIDAD MAX. 1200 KG.
CABLE PERMITIDO 6-7-8 MM.
CAPACIDAD CABLE TAMBOR 16 M.
TEST DE CARGA 17,64 KN.
RATIO TRANSMISION: 10:1
PESO 10,6 KG.
AUTOFRENANTE
<b>COD.: 585060</b>
<b>P.V.P.: 155,00 €</b>

### AY - 540 - HW



CAPACIDAD MAX. 540 KG.
CABLE PERMITIDO 5 MM.
ESFUERZO REQUERIDO 13 KN.
RATIO TRANSMISION: 4.2:1
PESO 4 KG.
<b>COD.: 585000</b>
<b>P.V.P.: 79,00 €</b>

\* Cable incluido (10m. x Ø 5 mm.)



### AY - 800 - HW

CAPACIDAD MAX. 800 KG.
CABLE PERMITIDO 5 MM.
CON CABLE 4,5 X 10
RATIO TRANSMISION: 4.2:1
PESO 5 KG.
<b>COD.: 585005</b>
<b>P.V.P.: 41,00 €</b>

### PROF. AY - 1100 KG



CAPACIDAD MAX. 1130 KG.
CUERPO METÁLICO
CABLE PERMITIDO 4 - 5 MM.
MÁX. LONGITUD CABLE: 10 M.
NO INCLUYE EL CABLE
RATIO TRANSMISION: 2.1:1
PESO 10 KG.
CON FRENO AUTOMÁTICO
<b>COD.: 585085</b>
<b>P.V.P.: 148,00 €</b>



### CABRESTANTE AY-1350 HW

CAPACIDAD MAX. 1300 KG.
CABLE PERMITIDO 5 MM.
CON CABLE 4,5 X 10
RATIO TRANSMISION: 5.1:1
PESO 6 KG.
<b>COD.: 585015</b>
<b>P.V.P.: 50,00 €</b>



### CABLE TRACCIÓN Ø 5 MM. X 10 M.

ACERO
CARGA DE PRUEBA 1 TN
<b>COD.: 585175</b>
<b>P.V.P.: 23,00 €</b>

### CABLE TRACCIÓN Ø 5 MM. X 20 M.

ACERO
CARGA DE PRUEBA 1 TN
<b>COD.: 585185</b>
<b>P.V.P.: 38,00 €</b>

### CABLE TRACCIÓN Ø 4 MM. X 20 M.

ACERO
CARGA DE PRUEBA 0,8 TN
<b>COD.: 585165</b>
<b>P.V.P.: 28,00 €</b>

### CABLE TRACCIÓN Ø 4 MM. X 10 M.

ACERO
CARGA DE PRUEBA 0,8 TN
<b>COD.: 585155</b>
<b>P.V.P.: 18,00 €</b>

## ÍNDICE COMPACTACIÓN / INDUSTRIA

COMPACTACIÓN  
págs 105 - 109 .....



TALADROS DE COLUMNA  
págs 110 - 111 .....



SIERRAS  
págs 112 - 113 .....



ESMERILES  
págs 114 - 115 .....



ASPIRADORES  
pág 116 .....



GATOS HIDRÁULICOS  
págs 117 - 119 .....



ILUMINACIÓN  
págs 120 - 125 .....



AGRÍCOLA  
págs 126 - 127 .....







**PISON VIBRANTE  
AY - 68 - H PV**

MOTOR: HONDA GX 100
POTENCIA: 3,0 H.P.
TAMAÑO PIE: 350 X 285 MM.
FUERZA IMPACTO: 12,8 KN.
GOLPES/MIN.: 600 - 650
VELOC.TRASLAC.: 8-11 M./MIN.
PESO: 68 KG.
DIMENSIONES: 703 X 345 X 1028 MM.
CHASIS REFORZADO
<b>COD.: 610085</b>
<b>P.V.P.: 3.056,00 €</b>

**PISON VIBRANTE  
AY - 74 - H PV**

MOTOR: HONDA GX 120
POTENCIA: 3,6 H.P.
TAMAÑO PIE: 350 X 285 MM.
FUERZA IMPACTO: 13,5 KN.
GOLPES/MIN.: 600 - 650
VELOC.TRASLAC.: 8-12 M./MIN.
PESO: 70 KG.
DIMENSIONES: 703 X 345 X 1028 MM.
CHASIS REFORZADO
<b>COD.: 610090</b>
<b>P.V.P.: 3.389,00 €</b>



KIT DE RUEDAS

**COD.: 610095**

**P.V.P.: 111,00 €**



DEPÓSITO



PROTECCIÓN LATERAL  
DE MOTOR



PALANCA DE ACELERACIÓN

**RODILLO VIBRATORIO**

**RODILLO BWR 650**

MOTOR: KUBOTA E75 NB3
6'5 H.P. / 3.600 R.P.M.
TAMBOR: Ø 402 MM.
ANCHURA TAMBOR: 650 MM.
FUERZA CENTRIFUGA: 20 KN.
VELOCIDAD AVANCE: 3'6 KM./H.
VELOCIDAD RETROCESO: 2,5 KM./H.
FRECUENCIA: 55 HZ. / 3.300 V.P.M.
PESO: 675 KG.
DEPÓSITO AGUA: 47 L.
DIMENSIONES: 2.385 X 700 X 1.150 MM.
<b>COD.: 610300</b>
<b>P.V.P.: 17.000,00 €</b>



\* Refrigeración de agua



\* Velocidad y dirección con regulación hidráulica por servocontrol en el mango.

\* Sistema antivibración en empuñadura.


**BANDEJA VIBRANTE  
AY - 460 - SF H**


---

**MOTOR: HONDA GX160**


---

**POTENCIA: 5,5 H.P.**


---

**MEDIDAS PLANCHA: 500 X 360 MM.**


---

**FUERZA CENTRIF.: 10,5 KN.**


---

**FRECUENCIA: 95 HZ.**


---

**VELOC.TRASLAC.: 24 M./MIN.**


---

**PESO: 62 KG.**


---

**DIMENSIONES: 1080 X 360 X 800 MM.**


---

**COD.: 610140**


---

**P.V.P.: 1.722,00 €**

**BANDEJA VIBRANTE  
AY - 3610 - PC H**


---

**MOTOR: HONDA GX160**


---

**POTENCIA: 5,5 H.P.**


---

**MEDIDAS PLANCHA: 490 X 360 MM.**


---

**FUERZA CENTRIF.: 10 KN.**


---

**FRECUENCIA: 98 HZ.**


---

**VELOC.TRASLAC.: 20 M./MIN.**


---

**PESO: 62 KG.**


---

**DIMENSIONES: 1000 X 360 X 890 MM.**


---

**COD.: 610160**


---

**P.V.P.: 2.194,00 €**

**BANDEJA VIBRANTE  
AY - 4012 - PC H**


---

**MOTOR: HONDA GX160**


---

**POTENCIA: 5,5 H.P.**


---

**MEDIDAS PLANCHA: 570 X 400 MM.**


---

**FUERZA CENTRIF.: 12 KN.**


---

**FRECUENCIA: 90 HZ.**


---

**VELOC.TRASLAC.: 22 M./MIN.**


---

**PESO: 85 KG.**


---

**DIMENSIONES: 1030 X 400 X 970 MM.**


---

**COD.: 610170**


---

**P.V.P.: 2.722,00 €**



## BANDEJA VIBRANTE AY - 5021 - PC H

MOTOR: HONDA GX160

POTENCIA: 5,5 H.P.

MEDIDAS PLANCHA: 570 X 500 MM.

FUERZA CENTRIF.: 21 KN.

FRECUENCIA: 90 HZ.

VELOC.TRASLAC.: 22 M./MIN.

PESO: 115 KG.

DIMENSIONES: 1065 X 500 X 950 MM.

COD.: 610185

P.V.P.: 2.989,00 €

## BANDEJA VIBRANTE AY - 4515 - PC H

MOTOR: HONDA GX160

POTENCIA: 5,5 H.P.

MEDIDAS PLANCHA: 570 X 450 MM.

FUERZA CENTRIF.: 15 KN.

FRECUENCIA: 90 HZ.

VELOC.TRASLAC.: 24 M./MIN.

PESO: 90 KG.

DIMENSIONES: 1070 X 450 X 940 MM.

COD.: 610175

P.V.P.: 2.878,00 €



KIT DE RUEDAS



CÓMODA PALANCA  
DE ACELERACIÓN



MANGO  
ANTI-VIBRACIONES



ALMOHADILLA DE  
PAVIMENTACIÓN



DEPÓSITO DE AGUA  
ESPECIAL ASFALTO



MANGO A 45°  
PARA TRANSPORTE



MANGO A 90°  
PARA ALMACENAJE

### BANDEJA VIBRANTE AY - 5030 - RPC

MOTOR: HONDA GX200

POTENCIA: 6,5 H.P.

MEDIDAS PLANCHA: 690 X 500 MM.

FUERZA CENTRIFUGA: 30 KN.

FRECUENCIA: 90 HZ. .

VELOCIDAD TRASLACION: 20 M./MIN.

PESO: 171 KG.

DIMENSIONES: 1.268 X 500 X 1.010 MM.

COD.: 610270

P.V.P.: 4.925,00 €



#### KIT DE RUEDAS PARA BANDEJA VIBRANTE AY - 5030 - RPC

COD.: 610265

P.V.P.: 112,00 €



#### PLANCHA DE GOMA PARA BANDEJA VIBRANTE AY - 5030 - RPC

COD.: 610275

P.V.P.: 158,00 €

### BANDEJA VIBRANTE AY - 6040 - RPC

MOTOR: HONDA GX270

POTENCIA: 9 H.P.

MEDIDAS PLANCHA: 900 X 600 MM.

FUERZA CENTRIFUGA: 40 KN.

FRECUENCIA: 69 HZ.

VELOCIDAD TRASLACION: 20 - 24 M./MIN.

PESO: 355 KG.

DIMENSIONES: 1.540 X 600 X 1.470 MM.

COD.: 610280

P.V.P.: 7.889,00 €



## MOTOBOMBA SUMERGIBLE



### MOTOBOMBA SUMERGIBLE

HONDA GX - 160 / 5,5 H.P.

CAUDAL: 1300 L./MIN.

ELEVACION MAX.: 18 M.

MANGUERA: 75 MM.

LONGITUD MANGUERA: 5 M.

PESO: 42 KG.

CONSUMO: 1,1 L./H.

DEPOSITO GASOLINA: 3,9 L.

COD.: 610850

P.V.P.: 1.389,00 €



**CORTADORA DE ASFALTO  
CUTLASS 350**

HONDA GX - 270 / 9 H.P.

ARRANQUE MANUAL

DEPOSITO GASOLINA: 6 L.

CORTE 90 MM.

CAPACIDAD TANQUE: 12 L.

MEDIDA DISCO: 30 - 35 CM.

PESO: 83 KG.

**COD.: 610430**

**P.V.P.: 2.389,00 €**

\*DISCO NO INCLUIDO

**MASTERPAC** POWERED BY AYERBE



**CORTADORA DE ASFALTO  
CUTLASS 400**

HONDA GX - 390 / 13 H.P.

ARRANQUE MANUAL

DEPOSITO GASOLINA: 6,5 L.

CORTE 165 MM.

CAPACIDAD TANQUE: 35 L.

MEDIDA DISCO: 30 - 40 CM.

PESO: 144 KG.

**COD.: 610420**

**P.V.P.: 2.878,00 €**

\*DISCO NO INCLUIDO

**MASTERPAC** POWERED BY AYERBE

**MESA TRONZADORA**

**AY-315 MN**

MOTOR: 2.000 W.

TENSION: 230 V./ 50 HZ.

MEDIDAS DISCO: 315 X 30 X 3 MM.

VELOCIDAD DISCO: 2.800 R.P.M.

MEDIDAS MESA: 800 X 550 X 400 MM.

ANGULO MAXIMO TUBULADURA: 0 - 45°

ALTURA CORTE MAXIMO:

A 45° 60 MM.

A 90° 85 MM.

PESO NETO: 50 kg.

**COD.: 580120**

**P.V.P.: 510,00 €**

NORMATIVA EN-1870 / DIRECT.2002/14/CE  
ANEXO 4. DIRECT.2006/42/CE

\*DISCO INCLUIDO





### AY - 13 - TS

CAP. MAX: 13 MM.
POTENCIA: 250 W. / 230 V.
Nº VELOCIDADES: 5
VELOCIDAD: 600 - 2.500 R.P.M.
DIAMETRO COLUMNA: 46 MM.
ALTURA COLUMNA: 550 MM.
ALTURA TOTAL: 735 MM.
CARRERA HUSILLO: 50 MM.
PESO: 19KG.
DISTANCIA DE LA COLUMNA AL CENTRO DE LA MESA: 105 MM.
DIMENSIONES MESA: 165 X 160 MM.
MOTOR ALUMINIO
<b>COD.: 580510</b>
<b>P.V.P.: 369,00 €</b>



### AY - 20 - TS

CAP. MAX.: 20 MM.
POTENCIA: 650 W. / 230 V.
Nº VELOCIDADES: 12
TIPO DE CONO: MT2
VELOCIDAD: 120 - 2.580 R.P.M.
DIAMETRO COLUMNA: 70 MM.
ALTURA COLUMNA: 730 MM.
ALTURA TOTAL: 980 MM.
CARRERA HUSILLO: 80 MM.
PESO: 54 KG.
DISTANCIA DE LA COLUMNA AL CENTRO DE LA MESA: 178 MM.
DIMENSIONES MESA: 290 X 290 MM.
MOTOR ALUMINIO
<b>COD.: 580520</b>
<b>P.V.P.: 706,00 €</b>



### AY - 16 - CG

CAP. MAX.: 16 MM.
POTENCIA: 550 W. / 230 V.
Nº VELOCIDADES: 5
VELOCIDAD: 500 - 2.450 R.P.M.
DIAMETRO COLUMNA: 60 MM.
ALTURA COLUMNA: 540 MM.
ALTURA TOTAL: 820 MM.
CARRERA HUSILLO: 80 MM.
DIMENSIONES MESA: 230 X 220 MM.
CABEZA GIRATORIA: 45° A 90°
DISTANCIA DE LA COLUMNA AL CENTRO DE LA MESA: 193 MM.
PESO: 37 KG.
MOTOR ALUMINIO
<b>COD.: 580650</b>
<b>P.V.P.: 608,00 €</b>



### AY - 20 - TS PRO/LINE

CAP. MAX.: 20 MM.
POTENCIA: 650 W. / 230 V.
Nº VELOCIDADES: 12
TIPO DE CONO: MT3
VELOCIDAD: 120 - 2.580 R.P.M.
CAPACIDAD PORTABROCAS: 3-16 MM.
ALTURA TOTAL: 980 MM.
CARRERA HUSILLO: 80 MM.
CARRERA MESA DE TRABAJO: 356 MM.
DISTANCIA DE LA COLUMNA AL CENTRO DE LA MESA: 178 MM.
PESO: 60 KG.
MOTOR ALUMINIO
<b>COD.: 584600</b>
<b>P.V.P.: 825,00 €</b>



### AY - 16 - TS

CAP. MAX.: 16 MM.
POTENCIA: 550 W. / 230 V.
Nº VELOCIDADES: 12
TIPO DE CONO: MT2
VELOCIDAD: 210 - 2.580 R.P.M.
DIAMETRO COLUMNA: 58 MM.
ALTURA COLUMNA: 650 MM.
ALTURA TOTAL: 840 MM.
CARRERA HUSILLO: 60 MM.
DISTANCIA DE LA COLUMNA AL CENTRO DE LA MESA: 127 MM.
PESO: 32 KG.
MOTOR ALUMINIO
<b>COD.: 580640</b>
<b>P.V.P.: 538,00 €</b>



LA GAMA DE TALADROS "PRO" INCLUYE PROTECTOR PORTABROCAS PROVISTO CON PARADA DE EMERGENCIA



**AY - 25 - TC**

CAP. MAX.: 25 MM.
POTENCIA: 650 W. / 230 V.
Nº VELOCIDADES: 12
TIPO DE CONO: MT 3
VELOCIDAD: 120 - 2.580 R.P.M.
DIAMETRO COLUMNA: 80 MM.
ALTURA COLUMNA: 1.390 MM.
ALTURA TOTAL: 1.630 MM.
CARRERA HUSILLO: 80 MM.
DIMENSIONES MESA: 290 X 290 MM.
DISTANCIA DE LA COLUMNA AL CENTRO DE LA MESA: 178 MM.
PESO: 68 KG.
MOTOR ALUMINIO
<b>COD. : 580530</b>
<b>P.V.P.: 819,00 €</b>



**AY - 25 - TC PRO**

CAP. MAX.: 25 MM.
POTENCIA: 750 W. / 230 V.
Nº VELOCIDADES: 12
TIPO DE CONO: MT 3
VELOCIDAD: 120 - 2.580 R.P.M.
CAPACIDAD PORTABROCAS: 3 - 16 MM.
ALTURA COLUMNA: 1.390 MM.
ALTURA TOTAL: 1.650 MM.
CARRERA HUSILLO: 80 MM.
DISTANCIA DE LA COLUMNA AL CENTRO DE LA MESA: 216 MM.
PESO: 79 KG.
CARRERA MESA DE TRABAJO: 432 MM.
MOTOR ALUMINIO
<b>COD.: 584610</b>
<b>P.V.P.: 1.025,00 €</b>



**AY - 32 - TC MN PRO/LINE**

CAP. MAX.: 32 MM.
POTENCIA: 1.500 W. / 230 V.
Nº VELOCIDADES: 12
TIPO DE CONO: MT 4
VELOCIDAD: 150 - 2.700 R.P.M.
CAPACIDAD PORTABROCAS: 3 - 16 MM.
ALTURA TOTAL: 1.710 MM.
CARRERA HUSILLO: 120 MM.
CARRERA MESA DE TRABAJO: 508 MM.
DISTANCIA DE LA COLUMNA AL CENTRO DE LA MESA: 254 MM.
PESO: 128 KG.
MOTOR ALUMINIO
<b>COD.: 584620</b>
<b>P.V.P.: 1.443,00 €</b>



**AY - 32 - TC TX PRO/LINE**

CAP. MAX.: 32 MM.
POTENCIA: 1.500 W. / 400 V.
Nº VELOCIDADES: 12
TIPO DE CONO: MT 4
VELOCIDAD: 150 - 2.700 R.P.M.
CAPACIDAD PORTABROCAS: 3-16 MM.
ALTURA TO TAL: 1.710 MM.
CARRERA HUSILLO: 120 MM.
CARRERA MESA DE TRABAJO: 508 MM.
DISTANCIA DE LA COLUMNA AL CENTRO DE LA MESA: 254 MM.
PESO: 128 KG.
MOTOR ALUMINIO
<b>COD.: 584630</b>
<b>P.V.P.: 1.443,00 €</b>





### AY - 115 - SC

CAP. MAX. 90° Ø 100 MM.  
100 X 150 MM.

CAP. MAX. 45° Ø 60 MM.  
60 X 100 MM.

POTENCIA: 0,37 KW. / 230 V.

VELOCIDAD: 45 M./MIN.

PESO: 26 KG.

DIMENSIONES: 730 X 360 X 450 MM.

LONGITUD SIERRA: 1470 X 13 X 0,65 MM.

COD.: 580620

P.V.P.: 813,00 €



### AY - 150 - SCI

POTENCIA: 0'55 KW. 230 V.

LONGITUD SIERRA: 1735 X 13 X 0'65 MM.

1 VELOCIDAD 65 M./MIN.

PESO: 102 KG.

CON ENGRANAJES

BAJADA MANUAL

COD.: 584650

P.V.P.: 1.394,00 €

\*CON REFRIGERACIÓN

#### REDONDO

0° 150 mm.

45° 105 mm.

60° 65 mm.

#### CUADRADO

0° 150 x 150 mm.

45° 105 x 105 mm.

#### RECTÁNGULO

0° 160 x 150 mm.

45° 150 x 105 mm.



### AY - 210 - SCI PLUS

POTENCIA: 0'95 KW. 230 V.

LONGITUD SIERRA: 2100 X 20 X 0'9 MM.

1 VELOCIDAD 80 M./MIN.

PESO: 195 KG.

CON ENGRANAJES

COD.: 580605

P.V.P.: 2.719,00 €

\*CON REFRIGERACIÓN

#### REDONDO

0° 170 mm.

45° 120 mm.

60° 70 mm.

#### CUADRADO

0° 140 mm.

45° 110 mm.

60° 60 mm.

#### RECTÁNGULO

0° 210 x 140 mm.

45° 130 x 110 mm.

60° 70 x 60 mm.



**AY - 260 - SCI PLUS**

POTENCIA: 1'1 KW. 400 V.

LONGITUD SIERRA: 2460 X 27 X 0'9 MM.

2 VELOCIDADES: 36 M./MIN. // 72 M./MIN.

PESO: 265 KG.

CON ENGRANAJES

COD.: 580675

P.V.P.: 3.625,00 €

\*CON REFRIGERACIÓN

**REDONDO**

0° 220 mm.

45° 150 mm.

60° 90 mm.

**CUADRADO**

0° 150 mm.

45° 145 mm.

60° 85 mm.

**RECTÁNGULO**

0° 260 x 150 mm.

45° 150 x 145 mm.

60° 100 x 85 mm.

**AY - 260 - SCI PLUS MN**

POTENCIA: 1'1 KW. 230 V.

LONGITUD SIERRA: 2460 X 27 X 0'9 MM.

1 VELOCIDAD: 72 M./MIN.

PESO: 265 KG.

CON ENGRANAJES

COD.: 580678

P.V.P.: 3.625,00 €

**REDONDO**

0° 220 mm.

45° 150 mm.

60° 90 mm.

**CUADRADO**

0° 150 mm.

45° 145 mm.

60° 85 mm.

**RECTÁNGULO**

0° 260 x 150 mm.

45° 150 x 145 mm.

60° 100 x 85 mm.

**AY - 310 - SCI PLUS**

POTENCIA: 1'5 KW. 400 V.

LONGITUD SIERRA: 2715 X 27 X 0'9 MM.

2 VELOCIDADES: 36 M./MIN. // 72 M./MIN.

CON ENGRANAJES

PESO : 340 KG.

COD.: 584670

P.V.P.: 4.813,00 €

\*CON REFRIGERACIÓN

**REDONDO:**

0° 250 mm.

45° 200 mm.

60° 120 mm.

-45° 150 mm.

**CUADRADO**

0° 240 x 240 mm.

45° 170 x 170 mm.

60° 95 x 95 mm.

-45° 130 x 130 mm.

**RECTÁNGULO**

0° 310 x 240 mm.

45° 190x170mm.

60° 120 x 95 mm.

-45° 170 x 90 mm.



### AY - 150 - E

MUELA 150 X 20 X 12,7  
 POTENCIA 250 W. / 230 V.  
 PESO 8 KG.

**COD.: 580020**

**P.V.P.: 98,00 €**



### AY - 200 - E

MUELA 200 X 20 X 16  
 POTENCIA 480 W. / 230 V.  
 PESO 13 KG.

**COD.: 580040**

**P.V.P.: 119,00 €**



ACCESORIOS:  
 Incluye muela cepillo metálico y muela de tela pulidora.

### ESMERIL MULTIFUNCION

MUELA 200 MM.  
 POTENCIA 520 W. / 230 V.  
 PESO 15,5 KG.

**COD.: 580045**

**P.V.P.: 158,00 €**



### AY - 150-200 COMBI

MUELA 150 / 3000 R.P.M.  
 MUELA 200 / 130 R.P.M.  
 POTENCIA 250 W. / 230 V.  
 PESO 13 KG.

**COD.: 580030**

**P.V.P.: 119,00 €**

## ESMERILADORAS INDUSTRIALES



### AY - 150 IND MN

MUELA 150 X 25 X 32  
 POT. ABS. 520 W. / 230 V.  
 PESO 16 KG.

**COD.: 581280**

**P.V.P.: 200,00 €**

### AY - 200 IND MN

MUELA 200 X 32 X 32  
 POT. ABS. 900 W. / 230 V.  
 PESO 28 KG.

**COD.: 581285**

**P.V.P.: 331,00 €**



### AY - 200 IND TX

MUELA 200 X 32 X 32  
 POT. ABS. 900 W. / 400 V.  
 PESO 28 KG.

**COD.: 581290**

**P.V.P.: 344,00 €**

### AY - 250 IND TX

MUELA 250 X 32 X 32  
 POT. ABS. 900 W. / 400 V.  
 PESO 34 KG.

**COD.: 581295**

**P.V.P.: 373,00 €**

## SOPORTES



### SOPORTE ESTANDAR

ALTURA 1 M.  
 BASE TRABAJO 240 X 180 MM.

**COD.: 580060**

**P.V.P.: 139,00 €**



### SOPORTE PROFESIONAL

ALTURA 910 MM.  
 BASE TRABAJO 240 X 180 MM.

**COD.: 580050**

**P.V.P.: 280,00 €**



### SOPORTE INDUS. ESMERILES

ALTURA 840 MM.  
 BASE TRABAJO 320 X 200 MM.  
 DIÁMETRO BASE 350 mm.

**COD.: 580055**

**P.V.P.: 118,00 €**

Para modelos:  
 580020 / 580030 / 580040

Para modelos industriales y profesionales.

Para modelos industriales y estándares.



**AY - 150 PROF MN  
MOD. 316 E**

MUELA 150 X 25 X 12,7  
POTENCIA 300 W. / 230 V.  
PESO 11 KG.

**COD.: 581300**

**P.V.P.: 358,00 €**

**AY - 200 PROF MN  
MOD. 324 E**

MUELA 200 X 25 X 20  
POTENCIA 450 W. / 230 V.  
PESO 21 KG.

**COD.: 581310**

**P.V.P.: 580,00 €**

**AY - 200 PROF TX  
MOD. 325 E**

MUELA 200 X 25 X 20  
POTENCIA 450 W. / 400 V.  
PESO 21 KG.

**COD.: 581320**

**P.V.P.: 603,00 €**

**AY - 250 PROF TX  
MOD. 326 E**

MUELA 250 X 38 X 25,4  
POTENCIA 560 W. / 400 V.  
PESO 44 KG.

**COD.: 581360**

**P.V.P.: 1.074,00 €**

**AY - 300 PROF TX  
MOD. 330 C**

MUELA 300 X 50 X 25,4  
POTENCIA 1500 W./400 V.  
PESO 89 KG.

**COD.: 581330**

**P.V.P.: 1.954,00 €**



**AY - 200 PROF CP MN  
MOD. CN 831**

MUELA 200 X 25 X 20  
CEPILLO 250 X 25 X 20  
POTENCIA 450 W. / 230 V.  
PESO 22 KG.

**COD.: 581370**

**P.V.P.: 653,00 €**

**AY - 150 PROF LJ  
MOD. 315 BC**

MUELA 150 X 25 X 12,7  
LIJA 1000 X 50  
POTENCIA 300 W. / 230 V.  
PESO 14,5 KG.

**COD.: 581340**

**P.V.P.: 620,00 €**



**AY - 200 PROF LJ  
MOD. 322 BC**

MUELA 200 X 25 X 12,7  
LIJA 1000 X 100  
POTENCIA 550 W. / 400 V.  
PESO 27 KG.

**COD.: 581350**

**P.V.P.: 922,00 €**





### AY - 1000 - INOX 15 L

ASPIRADOR PARA POLVO Y AGUA
DEPÓSITO INOXIDABLE 15 L.
POTENCIA: 1.000 W.
POTENCIA DE SUCCIÓN: 16 KPA
CAUDAL: 205 M <sup>3</sup> /H.
TENSION: 230 V-50 HZ.
LONGITUD MANGUERA: 1,5 M.
FUNCIONES DE ASPIRACIÓN Y SOPLADO
SE PUEDE UTILIZAR CON O SIN BOLSA
FILTRO LAVABLE
PESO: 4 KG.
<b>COD.: 587110</b>
<b>P.V.P.: 75,00 €</b>



Bolsa de polvo, manguera flexible, tubo telescópico, boquilla universal y boquilla estrecha/boquilla tapicería



### AY - 1300 - INOX

ASPIRADOR PARA POLVO Y AGUA
DEPÓSITO INOXIDABLE 20 L.
POTENCIA: 1.300 W.
DEPRESION: 1.600 MM./ H <sub>2</sub> O
CAUDAL: 170 M <sup>3</sup> /H.
TENSION: 230 V-50 HZ.
LONGITUD MANGUERA: 1,5 M. Ø 45 MM.
2 RUEDAS Ø 130 mm.
2 RUEDAS GIRATORIAS Ø 40 MM.
PESO: 6,8 KG.
<b>COD.: 587040</b>
<b>P.V.P.: 135,00 €</b>

### ACCESORIOS



<b>BOLSA PAPEL (1UNID.)</b>
AY - 1300 INOX
<b>COD.: 587031</b>
<b>P.V.P.: 2,52 €</b>



<b>FILTRO ESPUMA</b>
AY - 1300 Y AY - 1500
<b>COD.: 587033</b>
<b>P.V.P.: 4,60 €</b>



### AY - 1500 - INOX

ASPIRADOR PARA POLVO Y AGUA
DEPÓSITO INOXIDABLE 30 L.
POTENCIA: 1.500 W.
DEPRESION: 1.800 MM./ H <sub>2</sub> O
CAUDAL: 205 M <sup>3</sup> /H.
TENSION: 230 V-50 HZ.
LONGITUD DE CABLE: 7,5 M.
LONGITUD MANGUERA: 4 M. Ø 45 MM.
CON ADAPTADOR PARA HERRAMIENTAS ELÉCTRICAS
2 RUEDAS Ø 130 mm.
2 RUEDAS GIRATORIAS Ø 40 MM.
PESO: 10,8 KG.
<b>COD.: 587030</b>
<b>P.V.P.: 205,00 €</b>



<b>BOLSA PAPEL (1UNID.)</b>
AY - 1500 INOX
<b>COD.: 587032</b>
<b>P.V.P.: 2,99 €</b>



<b>FILTRO CARTUCHO</b>
AY - 1300 Y AY - 1500
<b>COD.: 587034</b>
<b>P.V.P.: 16,38 €</b>



### AY - 2000 - INOX

ASPIRADOR PARA POLVO Y AGUA
DEPÓSITO INOXIDABLE 70 L. Ø 440 mm.
POTENCIA: 2.000 W. (2 MOTORES)
ASPIRACIÓN 20 KPA
2 RUEDAS DE MANIOBRA Ø 65 mm.
2 RUEDAS FIJAS Ø 150 mm.
CABLE 5 M.
SE UTILIZA SIN BOLSA
TENSION: 230 V-50 HZ.
PESO: 28 KG.
<b>COD.: 587320</b>
<b>P.V.P.: 400,00 €</b>

**ACCESORIOS:**  
Manguera flexible 2,5 M. Ø 45 mm.  
Tubo metálico  
Filtro cartucho  
Boquillas

### AY - 3000 - INOX

ASPIRADOR PARA POLVO Y AGUA
DEPÓSITO INOXIDABLE 90 L. Ø 440 mm.
POTENCIA: 3.000 W. (3 MOTORES)
ASPIRACIÓN 20 KPA
2 RUEDAS DE MANIOBRA Ø 65 mm.
2 RUEDAS FIJAS Ø 150 mm.
CABLE 5 M.
SE UTILIZA SIN BOLSA
TENSION: 230 V-50 HZ.
PESO: 23 KG.
<b>COD.: 587330</b>
<b>P.V.P.: 478,00 €</b>

**ACCESORIOS:**  
Manguera flexible 2,5 M. Ø 45 mm.  
Tubo metálico  
Filtro cartucho  
Boquillas

## AY - 2 TN GB

CAP. MAX. 2 Tn.  
Alt. min. 158 mm.  
Alt. máx. 316 mm.  
Peso 2,1 kg.

**COD.: 588500**

**P.V.P.: 26,00 €**

## AY - 4 TN GB

CAP. MAX. 4 Tn.  
Alt. min. 188 mm.  
Alt. máx. 363 mm.  
Peso 2,8 kg.

**COD.: 588505**

**P.V.P.: 30,00 €**

## AY - 6 TN GB

CAP. MAX. 6 Tn.  
Alt. min. 207 mm.  
Alt. máx. 402 mm.  
Peso 3,7 kg.

**COD.: 588510**

**P.V.P.: 36,00 €**

## AY - 8 TN GB

CAP. MAX. 8 Tn.  
Alt. min. 222 mm.  
Alt. máx. 447 mm.  
Peso 4,7 kg.

**COD.: 588515**

**P.V.P.: 43,00 €**

## AY - 12 TN GB

CAP. MAX. 12 Tn.  
Alt. min. 227 mm.  
Alt. máx. 457 mm.  
Peso 6 kg.

**COD.: 588520**

**P.V.P.: 51,00 €**

## AY - 16 TN GB

CAP. MAX. 16 Tn.  
Alt. min. 227 mm.  
Alt. máx. 457 mm.  
Peso 6,9 kg.

**COD.: 588525**

**P.V.P.: 60,00 €**

## AY - 20 TN GB

CAP. MAX. 20 Tn.  
Alt. min. 235 mm.  
Alt. máx. 445 mm.  
Peso 8,2 kg.

**COD.: 588530**

**P.V.P.: 71,00 €**

## AY - 32 TN GB

CAP. MAX. 32 Tn.  
Alt. min. 260 mm.  
Alt. máx. 420 mm.  
Peso 17,8 kg.

**COD.: 588535**

**P.V.P.: 139,00 €**

## GATO CARRETILLA PERFIL BAJO 2 TN

CAP. MAX. 2 Tn.  
Alt. min. 140 mm.  
Alt. máx. 800 mm.  
Peso 58 kg.  
Dimensiones 1184 x 435 x 188 mm.

**COD.: 588570**

**P.V.P.: 470,00 €**

## GATO CARRETILLA PERFIL BAJO 5 TN

CAP. MAX. 5 Tn.  
Alt. min. 160 mm.  
Alt. máx. 560 mm.  
Peso 85 kg.  
Dimensiones 1412 x 418 x 186 mm.

**COD.: 588575**

**P.V.P.: 827,00 €**

## GATO DE UÑA 5 TN

CAP. MAX. UÑA 2 Tn.  
CAP. MAX. CABEZA 5 Tn.  
Alt. min. uña 25 mm.  
Alt. max. uña 230 mm.  
Alt. min. cabeza 368 mm.  
Alt. max. cabeza 573 mm.  
Dimensiones 365 x 200 x 430 mm.  
Peso 22,5 kg.

**COD.: 588580**

**P.V.P.: 432,00 €**

## GATO DE UÑA 10 TN

CAP. MAX. UÑA 5 Tn.  
CAP. MAX. CABEZA 10 Tn.  
Alt. min. uña 30 mm.  
Alt. max. uña 260 mm.  
Alt. min. cabeza 420 mm.  
Alt. max. cabeza 650 mm.  
Dimensiones 380 x 225 x 485 mm.  
Peso 32,5 kg.

**COD.: 588585**

**P.V.P.: 545,00 €**

**NOVEDAD**



**NOVEDAD**



**NOVEDAD**



**NOVEDAD**





### GATO CREMALLERA 1,5 TN

CAP. MAX. 1,5 Tn.
Alt. min. 25 mm.
Alt. máx. 600 mm.
Dimensiones 620 x 180 x 190 mm.
Peso 13,5 kg.
<b>COD.: 588600</b>
<b>P.V.P.: 197,00 €</b>

### GATO CREMALLERA 3 TN

CAP. MAX. 3 Tn.
Alt. min. 70 mm.
Alt. máx. 730 mm.
Dimensiones 760 x 260 x 230 mm.
Peso 21,2 kg.
<b>COD.: 588605</b>
<b>P.V.P.: 263,00 €</b>

### GATO CREMALLERA 5 TN

CAP. MAX. 5 Tn.
Alt. min. 80 mm.
Alt. máx. 730 mm.
Dimensiones 790 x 220 x 280 mm.
Peso 28,5 kg.
<b>COD.: 588610</b>
<b>P.V.P.: 329,00 €</b>



### GATO HIDRÁULICO 2 TN

CAP. MAX. 2 Tn.
Alt. min. 135 mm.
Alt. máx. 340 mm.
Peso 8,2 kg.
Dimensiones 447 x 196 x 135 mm.
<b>COD.: 588540</b>
<b>P.V.P.: 68,00 €</b>



### GATO HIDRÁULICO PERFIL BAJO 2 TN

CAP. MAX. 2 Tn.
Alt. min. 85 mm.
Alt. máx. 330 mm.
Peso 10,5 kg.
Dimensiones 534 x 216 x 135 mm.
<b>COD.: 588545</b>
<b>P.V.P.: 83,00 €</b>



### GATO 2,5 TN PERFIL BAJO ALU

CAP. MAX. 2,5 Tn.
Alt. min. 100 mm.
Alt. máx. 465 mm.
Peso 25,9 kg.
Dimensiones 659 x 350 x 200 mm.
<b>COD.: 588565</b>
<b>P.V.P.: 282,00 €</b>



### GATO GARAJE 2 TN PERFIL BAJO PROF

CAP. MAX. 2 Tn.
Alt. min. 70 mm.
Alt. máx. 500 mm.
Peso 42 kg.
Dimensiones 785 x 350 x 212 mm.
<b>COD.: 588560</b>
<b>P.V.P.: 470,00 €</b>



### GATO GARAJE 2,5 TN PERFIL BAJO PROF

CAP. MAX. 2,5 Tn.
Alt. min. 85 mm.
Alt. máx. 610 mm.
Peso 45 kg.
Dimensiones 855 x 378 x 170 mm.
<b>COD.: 588555</b>
<b>P.V.P.: 348,00 €</b>



### GATO GARAJE 3 TN PERFIL BAJO PROF

CAP. MAX. 3 Tn.
Alt. min. 100 mm.
Alt. máx. 535 mm.
Peso 42,6 kg.
Dimensiones 775 x 345 x 170 mm.
<b>COD.: 588550</b>
<b>P.V.P.: 310,00 €</b>

## GRÚA DE GARAJE 1 TN

CAP. MAX. 1 Tn.  
Elevación 160 - 2040 mm.  
Peso 64,5 kg.  
Dimensiones 1515 x 1050 x 1445 mm.

**COD.: 588590**

**P.V.P.: 404,00 €**



## GRÚA DE GARAJE 2 TN

CAP. MAX. 2 Tn.  
Elevación 25 - 2240 mm.  
Peso 67,8 kg.  
Dimensiones 1710 x 1005 x 1490 mm.

**COD.: 588595**

**P.V.P.: 527,00 €**



## PRENSA HIDRÁULICA PROF. 15 TN

CAP. MAX. 15 Tn.  
Longitud de recorrido 170 mm.  
Rango de trabajo 0 - 340 mm.  
Peso 56,3 kg.  
Dimensiones 535 x 855 x 355 mm.

**COD.: 588620**

**P.V.P.: 978,00 €**

## PRENSA HIDRÁULICA PROF. 20 TN

CAP. MAX. 20 Tn.  
Longitud de recorrido 220 mm.  
Rango de trabajo 0 - 850 mm.  
Peso 138 kg.  
Dimensiones 770 x 1800 x 505 mm.

**COD.: 588625**

**P.V.P.: 1.918,00 €**



### FOCO LED AY - 30 W

<b>FOCO LED 30 W. 49 LED</b>
FLUJO DE LUMINOSIDAD: 2600 LÚMENES
COLOR 6500 K.
TENSION: 230 V. / 50 Hz.
NORMA IP65
CON CABLE 0,5 M. Y ENCHUFE
DIMENSIONES 135 x 157 x 32 mm.
PESO 0,5 KG.
<b>COD.: 620850</b>
<b>P.V.P.: 20,00 €</b>



### FOCO LED AY - 50 W

<b>FOCO LED 50 W. 81 LED</b>
FLUJO DE LUMINOSIDAD: 4500 LÚMENES
COLOR 6500 K.
TENSION: 230 V. / 50 Hz.
NORMA IP65
CON CABLE 0,5 M. Y ENCHUFE
DIMENSIONES 193 x 165 x 33 mm.
PESO 0,7 KG.
<b>COD.: 620855</b>
<b>P.V.P.: 27,00 €</b>



### FOCO LED AY - 100 W

<b>FOCO LED 100 W. 144 LED</b>
FLUJO DE LUMINOSIDAD: 8500 LÚMENES
COLOR 6500 K.
TENSION: 230 V. / 50 Hz.
NORMA IP65
CON CABLE 0,5 M. Y ENCHUFE
DIMENSIONES 198 x 232 x 33 mm.
PESO 0,9 KG.
<b>COD.: 620860</b>
<b>P.V.P.: 42,00 €</b>



### FOCO LED AY - 150 W

<b>FOCO LED 150 W. 196 LED</b>
FLUJO DE LUMINOSIDAD: 12000 LÚMENES
COLOR 6500 K.
TENSION: 230 V. / 50 Hz.
NORMA IP65
CON CABLE 0,5 M. Y ENCHUFE
DIMENSIONES 267 x 230 x 35 mm.
PESO 1,3 KG.
<b>COD.: 620865</b>
<b>P.V.P.: 65,00 €</b>



### FOCO LED AY - 200 W

<b>FOCO LED 200 W. 289 LED</b>
FLUJO DE LUMINOSIDAD: 17000 LÚMENES
COLOR 6500 K.
TENSION: 230 V. / 50 Hz.
NORMA IP65
CON CABLE 0,5 M. Y ENCHUFE
DIMENSIONES 265 x 307 x 40 mm.
PESO 1,8 KG.
<b>COD.: 620870</b>
<b>P.V.P.: 86,00 €</b>



### FOCO LED AY - 400 W

<b>FOCO LED 400 W. 578 LED</b>
FLUJO DE LUMINOSIDAD: 33000 LÚMENES
COLOR 6500 K.
TENSION: 230 V. / 50 Hz.
NORMA IP65
CON CABLE 0,5 M. Y ENCHUFE
DIMENSIONES 350 x 407 x 44 mm.
PESO 4 KG.
<b>COD.: 620875</b>
<b>P.V.P.: 162,00 €</b>



### FOCO LED AY - 500 W

<b>FOCO LED 500 W. 720 LED</b>
FLUJO DE LUMINOSIDAD: 37000 LÚMENES
COLOR 6500 K.
TENSION: 230 V. / 50 Hz.
NORMA IP65
CON CABLE 0,5 M. Y ENCHUFE
DIMENSIONES 400 x 465 x 48 mm.
PESO 5 KG.
<b>COD.: 620880</b>
<b>P.V.P.: 201,00 €</b>





**AY - 30W - RECARGABLE**



**FOCO LED RECARGABLE 30 W.  
CON SOPORTE**

POTENCIA: 30 W. 48 LED

TIEMPO DE CARGA: 2,5 H.

POTENCIA LUMÍNICA: 410 LÚMENES

BATERÍA DE LITIO 3,2 V. -- 5000 MAH  
CON CARGADOR

DIMENSIONES: 160 x 185 x 28 mm.

PESO: 1 kg.

**COD.: 620885**

**P.V.P.: 63,00 €**

**AY - 50W - RECARGABLE**



**FOCO LED RECARGABLE 50 W.  
CON SOPORTE**

POTENCIA: 50 W. 70 LED

TIEMPO DE CARGA: 5 H.

POTENCIA LUMÍNICA: 1.000 LÚMENES

BATERÍA DE LITIO 3,2 V. -- 10000 MAH  
CON CARGADOR

DIMENSIONES: 218 x 187 x 30 mm.

PESO: 1,3 kg.

**COD.: 620890**

**P.V.P.: 86,00 €**

**AY - 100W - RECARGABLE**



**FOCO LED RECARGABLE 100 W.  
CON SOPORTE**

POTENCIA: 100 W. 132 LED

TIEMPO DE CARGA: 7,5 H.

POTENCIA LUMÍNICA: 1.500 LÚMENES

BATERÍA DE LITIO 3,2 V. -- 10000 MAH  
CON CARGADOR

DIMENSIONES: 218 x 187 x 30 mm.

PESO: 1,8 kg.

**COD.: 620895**

**P.V.P.: 117,00 €**

**AY - 10 SW - LED**



**FOCO LED CON SENSOR DE MOVIMIENTO**

POTENCIA: 10 W.

FLUJO LUMINOSO: 800 LÚMENES

TIPO DE LUZ FRÍA Y BLANCA

SENSOR: 180° - 12 M. DISTANCIA

CABLE: 30 CM. SIN ENCHUFE

CUERPO DE ALUMINIO

UTILIZA UN 80% MENOS DE ENERGÍA QUE LAS  
LÁMPARAS CONVENCIONALES

**COD.: 620330**

**P.V.P.: 33,00 €**

**AY - 20 SW - LED**



**FOCO LED CON SENSOR DE MOVIMIENTO**

POTENCIA: 20 W.

FLUJO LUMINOSO: 1.600 LÚMENES

TIPO DE LUZ FRÍA Y BLANCA

SENSOR: 180° - 12 M. DISTANCIA

CABLE: 30 CM. SIN ENCHUFE

CUERPO DE ALUMINIO.

UTILIZA UN 80% MENOS DE ENERGÍA QUE LAS  
LÁMPARAS CONVENCIONALES

**COD.: 620340**

**P.V.P.: 52,00 €**

- Soporte Profesional plegable.
- Longitud del cable del cargador: 100 cm.
- Ángulo de iluminación: 90°
- Temperatura color: 6500 k
- AUTONOMÍA:
  - Modo 1 potencia 100% 5 horas
  - Modo 2 potencia 60% 8 horas
  - Modo 3 potencia 20% 12 horas
  - Modo emergencia SOS 24 horas
- IP65



## FOCO SOLAR 25 W.

### FOCO SOLAR 25 W. CON MANDO A DISTANCIA

POTENCIA: 25 W. 25 LEDS 117 Lumen / Watio
DIMENSIONES PANEL SOLAR: 213 x 128 x 12 mm.
DIMENSIONES LÁMPARA: 174 x 209 x 42 mm.
BATERIA: 3,2 V. 2500 mA
TIEMPO DE CARGA: 5 - 6 H.
TIEMPO DE DURACIÓN: 10 - 12 H.
LONGITUD DE CABLE: 190 cm.
PESO: 1,2 Kg.
<b>COD.: 620800</b>
<b>P.V.P.: 53,00 €</b>



## FOCO SOLAR 50 W.

### FOCO SOLAR 50 W. CON MANDO A DISTANCIA

POTENCIA: 50 W. 25 LEDS 117 Lumen / Watio
DIMENSIONES PANEL SOLAR: 202 x 197 x 15 mm.
DIMENSIONES LÁMPARA: 174 x 209 x 42 mm.
BATERIA: 3,2 V. 4000 mA
TIEMPO DE CARGA: 5 - 6 H.
TIEMPO DE DURACIÓN: 10 - 12 H.
LONGITUD DE CABLE: 190 cm.
PESO: 1,6 Kg.
<b>COD.: 620805</b>
<b>P.V.P.: 74,00 €</b>



## FOCO SOLAR 100 W.

### FOCO SOLAR 100 W. CON MANDO A DISTANCIA

POTENCIA: 100 W. 36 LEDS 117 Lumen / Watio
DIMENSIONES PANEL SOLAR: 202 x 197 x 15 mm.
DIMENSIONES LÁMPARA: 268 x 208 x 43 mm.
BATERIA: 3,2 V. 8000 mA
TIEMPO DE CARGA: 5 - 6 H.
TIEMPO DE DURACIÓN: 10 - 12 H.
LONGITUD DE CABLE: 190 cm.
PESO: 2,2 Kg.
<b>COD.: 620810</b>
<b>P.V.P.: 122,00 €</b>



## FOCO SOLAR 200 W.

### FOCO SOLAR 200 W. CON MANDO A DISTANCIA

POTENCIA: 200 W. 36 LEDS 117 Lumen / Watio
DIMENSIONES PANEL SOLAR: 390 x 300 x 16 mm.
DIMENSIONES LÁMPARA: 270 x 210 x 43 mm.
BATERIA: 3,2 V. 15000 mA
TIEMPO DE CARGA: 5 - 6 H.
TIEMPO DE DURACIÓN: 10 - 12 H.
LONGITUD DE CABLE: 190 cm.
PESO: 2,75 Kg.
<b>COD.: 620815</b>
<b>P.V.P.: 151,00 €</b>



## FOCO SOLAR 400 W.

### FOCO SOLAR 400 W. CON MANDO A DISTANCIA

POTENCIA: 400 W. 60 LEDS 117 Lumen / Watio
DIMENSIONES PANEL SOLAR: 591 x 389 x 19 mm.
DIMENSIONES LÁMPARA: 285 x 350 x 39 mm.
BATERIA: 3,2 V. 30000 mA
TIEMPO DE CARGA: 5 - 6 H.
TIEMPO DE DURACIÓN: 10 - 12 H.
LONGITUD DE CABLE: 190 cm.
PESO: 5,5 Kg.
<b>COD.: 620820</b>
<b>P.V.P.: 242,00 €</b>



## FOCO SOLAR 500 W.

### FOCO SOLAR 500 W. CON MANDO A DISTANCIA

POTENCIA: 500 W. 72 LEDS 117 Lumen / Watio
DIMENSIONES PANEL SOLAR: 730 x 389 x 19 mm.
DIMENSIONES LÁMPARA: 393 x 313 x 64 mm.
BATERIA: 3,2 V. 40000 mA
TIEMPO DE CARGA: 5 - 6 H.
TIEMPO DE DURACIÓN: 10 - 12 H.
LONGITUD DE CABLE: 190 cm.
PESO: 7,5 Kg.
<b>COD.: 620825</b>
<b>P.V.P.: 332,00 €</b>



**FOCO SOLAR 25S W.**

**FOCO SOLAR 25 W. CON SENSOR DE MOVIMIENTO Y MANDO A DISTANCIA**

POTENCIA: 25 W. 36 LEDS 170 LUMEN / WATIO
DIMENSIONES PANEL SOLAR: 340 X 210 X 20 MM.
DIMENSIONES LÁMPARA: 210 X 160 X 60 MM.
IP67
BATERÍA 3,2 V. 8000 MA
TIEMPO DE CARGA: 4 -6 H.
SUPERFICIE DE ILUMINACIÓN: 60 M
TIEMPO DE DURACIÓN: 12 -14 H.
LONGITUD DE CABLE: 4,70 M.
PESO: 2,2 KG.
<b>COD.: 620660</b>
<b>P.V.P.: 62,00 €</b>



**FOCO SOLAR 60S W.**

**FOCO SOLAR 60 W. CON SENSOR DE MOVIMIENTO Y MANDO A DISTANCIA**

POTENCIA: 60 W. 100 LEDS 170 LUMEN / WATIO
DIMENSIONES PANEL SOLAR: 460 X 340 X 20 MM.
DIMENSIONES LÁMPARA: 280 X 230 X 80 MM.
IP67
BATERÍA 3,2 V. 15000 MA
TIEMPO DE CARGA: 4 -6 H.
SUPERFICIE DE ILUMINACIÓN: 100 M
TIEMPO DE DURACIÓN: 12 -14 H.
LONGITUD DE CABLE: 4,70 M.
PESO: 2,8 KG.
<b>COD.: 620665</b>
<b>P.V.P.: 103,00 €</b>



**FOCO SOLAR 200S W.**

**FOCO SOLAR 200 W. CON SENSOR DE MOVIMIENTO Y MANDO A DISTANCIA**

POTENCIA: 200 W. 240 LEDS 170 LUMEN / WATIO
DIMENSIONES PANEL SOLAR: 580 X 360 X 20 MM.
DIMENSIONES LÁMPARA: 340 X 300 X 90 MM.
IP67
BATERÍA 3,2 V. 20000 MA
TIEMPO DE CARGA: 4 -6 H.
SUPERFICIE DE ILUMINACIÓN: 150 M
TIEMPO DE DURACIÓN: 12 -14 H.
LONGITUD DE CABLE: 4,70 M.
PESO: 2,8 KG.
<b>COD.: 620675</b>
<b>P.V.P.: 166,00 €</b>

**TORRE PLEGABLE A BATERÍA**

**AUTONOMÍA:**

- Modo eco 65 horas
- Modo iluminación equilibrada 26 horas
- Modo iluminación estandar 13 horas
- Modo iluminación turbo 6,5 horas

**TORRE DE LUZ LED PORTÁTIL DE ALTURA AJUSTABLE CON 1 CARGADOR DE BATERÍA DE LITIO**

48 LEDS (24 + 24) 8000 LUMEN
TAMAÑO TORRE EXTENDIDA 681 X 580 X 2200 MM
TAMAÑO TORRE PLEGADA: 310 X 333 X 645 MM
TAMAÑO DEL FOCO 150 X 100 X 40 MM
IP65
1 BATERÍA 24,5 V. 4 AH
TIEMPO DE CARGA: 100 MINUTOS CADA BATERÍA
SUPERFICIE DE ILUMINACIÓN: 1100 M <sup>2</sup>
TIEMPO DE DURACIÓN: 12 -14 H.
LONGITUD DE CABLE: 1,40 M.
PESO: 12,8 KG. (INCLUYENDO LA BATERÍA)
<b>COD.: 620940</b>
<b>P.V.P.: 1.890,00 €</b>

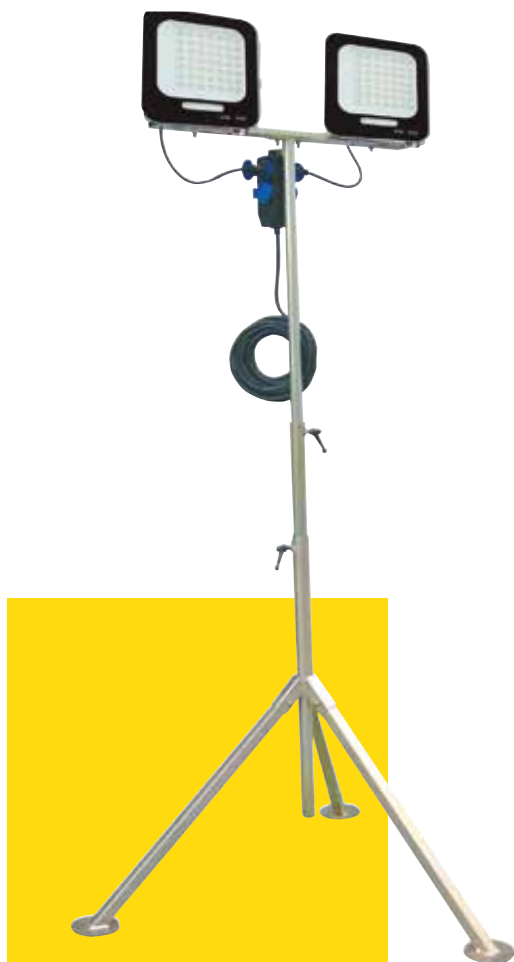
**BATERÍA TRÍPODE PLEGABLE**

TENSION 24,5 V
CAPACIDAD 4 AH
<b>COD.: 620941</b>
<b>P.V.P.: 300,00 €</b>



Cargador con enchufe de 1,40 m.





ANCLAJE DE OBRA

### TRÍPODE PROFESIONAL AY - 2 x 30W LED - TRIP

TRÍPODE PROFESIONAL 2 FOCOS 30W.

POTENCIA: 60 W. LED

POTENCIA LUMÍNICA: 5.200 LÚMENES

BASES: 2 TOMAS / 230 V. MÁXIMO 1.500 W.

ALTURA MÁXIMA DEL TRÍPODE 2,70 M.

ALTURA MÍNIMA DEL TRÍPODE 1,30 M.

ESTRUCTURA METÁLICA TUBULAR, CINCADA Y PLEGABLE

LONGITUD DEL CABLE DE ALIMENTACIÓN 10 M.

**COD.: 620970**

**P.V.P.: 240,00 €**

### TRÍPODE PROFESIONAL AY - 2 x 50W LED - TRIP

TRÍPODE PROFESIONAL 2 FOCOS 50W.

POTENCIA: 100 W. LED

POTENCIA LUMÍNICA: 9.000 LÚMENES

BASES: 2 TOMAS / 230 V. MÁXIMO 1.500 W.

ALTURA MÁXIMA DEL TRÍPODE 2,70 M.

ALTURA MÍNIMA DEL TRÍPODE 1,30 M.

ESTRUCTURA METÁLICA TUBULAR, CINCADA Y PLEGABLE

LONGITUD DEL CABLE DE ALIMENTACIÓN 10 M.

**COD.: 620980**

**P.V.P.: 267,00 €**



#### OPCIÓN DE BASE DE TRÍPODE

3 RUEDAS CON FRENO

**COD.: 620055**

**P.V.P.: 40,00 €**

### AY - 2 x 30W LED - TRIP

POTENCIA 60 W. LED

POTENCIA LUMÍNICA 2.700 LÚMENES

TRÍPODE SÓLIDO Y ESTABLE.

SOPORTA 15 KG.

IP65

CABLE CON ENCHUFE 5 M.

ALTURA MÁXIMA: 166 CM.

ALTURA MÍNIMA: 66 CM.

UTILIZA UN 80% MENOS DE ENERGÍA  
QUE LAS LÁMPARAS CONVENCIONALES

**CODIGO: 620950**

**P.V.P.: 99,00 €**

### AY - 50W LED - TRIP

POTENCIA 50 W. LED

POTENCIA LUMÍNICA 4.500 LÚMENES

TRÍPODE SÓLIDO Y ESTABLE.

SOPORTA 15 KG.

IP65

CABLE CON ENCHUFE 5 M.

ALTURA MÁXIMA: 166 CM.

ALTURA MÍNIMA: 66 CM

UTILIZA UN 80% MENOS DE ENERGÍA  
QUE LAS LÁMPARAS CONVENCIONALES

**CODIGO: 620960**

**P.V.P.: 79,00 €**





## AY - 8W - TALLER

LAMPARA PARA TALLERES  
MECÁNICOS  
FLUORESCENTE 8 W.-230 V.  
CON CABLE 5 M.

**COD.: 620170**

**P.V.P.: 12,00 €**



## LINTERNA FRONTAL AY - FR 1000 L

POTENCIA: 10 W. 70 LEDS  
1000 LUMEN  
OPCIONES DE LUMINOSIDAD:  
ALTA, BAJA Y FLASH  
BATERÍAS RECARGABLES 3600 MAH  
AUTONOMÍA: 3,5 HORAS

**COD.: 620910**

**P.V.P.: 30,00 €**



## AY - 60 LED LÁMPARA LED TALLER

POTENCIA: 60 LEDS  
LED - 140000-16000 MCD  
MATERIAL ABS  
CABLE: 5 M.  
CON INTERRUPTOR

**COD.: 620440**

**P.V.P.: 18,00 €**



## LINTERNA FRONTAL AY - FR 12 LED

POTENCIA: 12 LEDS  
5 W LED CREE-QS  
OPCIONES DE LUMINOSIDAD:  
ALTA, BAJA Y FLASH  
BATERÍAS 3 X AAA  
AUTONOMÍA: 4 HORAS

**COD.: 620470**

**P.V.P.: 14,00 €**



\*PORTALÁMPARA CERÁMICO  
EMPUÑADURA TERMOPLÁSTICA.

## AY - 60W 10M

CABLE HO5VV-F  
2 X 0'75 MM. X 10 M.

**COD.: 620150**

**P.V.P.: 17,00 €**

REFLECTOR METÁLICO.  
MANGO AISLADO



## LINTERNA FRONTAL AY-FR 350 L

POTENCIA: 3W.  
350 LUMEN  
OPCIONES DE LUMINOSIDAD:  
INTENSA, MEDIA, BAJA, ROJA,  
ROJA INTERMITENTE  
BATERÍA LITIO RECARGABLE  
AUTONOMÍA: 3,5 HORAS

**COD.: 620905**

**P.V.P.: 14,00 €**



■ ENFOQUE ZOOM AJUSTABLE  
TELESCÓPICO

## LINTERNA AY-5 W LED

POTENCIA: 5W.  
220 LUMEN  
OPCIONES DE LUMINOSIDAD:  
FUERTE, TENUE Y EMERGENCIA  
RECARGABLE USB TIPO C

AUTONOMÍA: 3 HORAS

**COD.: 620920**

**P.V.P.: 12,00 €**



## LINTERNA FRONTAL AY-FR 220 L

POTENCIA: 132 LED  
350 LUMEN  
ILUMINACIÓN LUZ BLANCA  
ADVERTENCIA LUZ ROJA  
BATERÍA LITIO RECARGABLE  
AUTONOMÍA: 3,5 HORAS

**COD.: 620900**

**P.V.P.: 11,00 €**



ESCAPE DE EMERGENCIA  
DE AUTOMÓVIL  
■ MARTILLO ROTURA VIDRIO  
■ CUTTER CORTA CINTURÓN  
■ CARGA DE EMERGENCIA  
■ CARGADOR TIPO C  
■ LUZ LATERAL

## LINTERNA DE EMERGENCIA AY-10 W LED

POTENCIA: 10 W.  
800 LUMEN  
OPCIONES DE LUMINOSIDAD:  
ALTA, BAJA Y FLASH  
BATERÍA LITIO RECARGABLE

AUTONOMÍA: 3 HORAS

**COD.: 620930**

**P.V.P.: 36,00 €**

AY - MTS 480



AY - MTS 550



## MOTOSIERRAS PROFESIONALES

MOTOR 2 TIEMPOS	GASOLINA 2 TIEMPOS MEZCLA GASOLINA ACEITE 1 :25	
	AY - MTS 480	AY - MTS 550
Potencia / Cilindrada	1,8 KW. / 46 c.c.	2 KW. / 50 c.c.
Longitud espada	45 cm./18"	50 cm./ 18"
Carburador	WALBRO	WALBRO
Cadena	CARLTON	CARLTON
Bomba de aceite	AUTOMÁTICA	AUTOMÁTICA
Depósito carburante	550 ml.	550 ml.
Depósito aceite	260 ml.	260 ml.
Cadena (paso x espesor)	325	325
Sistema antivibración	A/V-4	A/V-4
Peso	7,6 KG.	7,8 KG.
Freno cadena	SI	SI
CÓDIGO	630010	630020
P.V.P.	214,00 €	234,00 €

\* Se incluye herramientas mantenimiento y bidón para el aceite (todos los modelos).

Las motosierras profesionales AYERBE son potentes máquinas para la tala y seccionado de árboles de grandes dimensiones.

Los motores alcanzan la potencia máxima a cualquier régimen de revoluciones manteniendo altas prestaciones en todos los trabajos y un rendimiento constante a lo largo de su vida de trabajo.

## DESBROZADORAS

MOTOR 2 TIEMPOS	AY - LM - 430	AY - LM - 520
MOTOR	LAWN MASTER 42,7 CC 1,25 KW 1,7 HP	LAWN MASTER 51,7 CC 1,4 KW 2,5 HP
Barra en aluminio	Ø 25 mm.	Ø 28 mm.
Velocidad de rotación	9000 r.p.m.	6500 r.p.m.
Peso (KG.)	11	12
CÓDIGO	632060	632070
P.V.P.	206,00 €	233,00 €

Carburador a membrana. Cigüeñal completo (full cranshaft)  
Corte con cabeza de hilo Ø 46 cm. Corte con cuchilla Ø 23 cm.  
Cuchilla acero 4 puntas. Cabezal de hilo Ø 2,4 mm. / bobina 2 hilos.



Manillar doble "bike" ergonómico, regulable y pivotante.  
Sistema de fijación arnés multiposiciones.  
Sistema antivibraciones al manillar.  
Cinturón doble con protección lateral.



AY - 180 H



AY - 180 KT

**MOTOAZADAS**

<b>MOTOR</b> Válvulas en cabeza 4 tiempos	<b>HONDA GP-160</b> OHV 162 cc 5,5 HP/3.600 r.p.m.	<b>HONDA GX-160</b> OHV 162 cc 5,5 HP/3.600 r.p.m.	<b>KIOTSU KT-168</b> OHV 162 cc 6,5 HP/3.600 r.p.m.
	<b>AY - 180 H 2+1</b>	<b>AY - 180 H 2+1</b>	<b>AY - 180 KT 2+1</b>
<b>Anchura de fresas</b>	82 cm.	82 cm.	82 cm.
<b>Velocidades</b>	2 adelante + 1 atrás	2 adelante + 1 atrás	2 adelante + 1 atrás
<b>Peso</b>	73 kg.	73 kg.	73 kg.
<b>Dimensiones</b>	1600 x 900 x 650 mm.	1600 x 900 x 650 mm.	1600 x 900 x 650 mm.
<b>CÓDIGO</b>	5418525	5418605	5418510
<b>P.V.P.</b>	989,00 €	1.090,00 €	820,00 €

\* Caja de cambios con engranajes y cadena. SE ENVIAN MONTADOS.

**ACCESORIOS PARA MOTOAZADAS AY - 180**



**APORCADOR**  
COD.: 5418514  
P.V.P.: 58,00 €



**ARRANCA PATATAS**  
COD.: 5418517  
P.V.P.: 58,00 €



**KIT RUEDAS 400x80**  
COD.: 5418513  
P.V.P.: 115,00 €



**KIT RUEDAS METÁLICAS**  
COD.: 5418516  
P.V.P.: 89,00 €

COD.	PAG.	EAN-13	COD.	PAG.	EAN-13	COD.	PAG.	EAN-13	COD.	PAG.	EAN-13	COD.	PAG.	EAN-13	COD.	PAG.	EAN-13
580020	114	8429459800207	580535	86	8429459805356	581295	114	8429459812958	584165	85	8429459841651	587110	116	8429459871108	620470	125	8429459204708
580030	114	8429459800306	580540	86	8429459805400	581300	115	8429459813009	584420	71	8429459844201	587320	116	8429459873201	620660	123	8429459206603
580040	114	8429459800405	580545	75	8429459805455	581310	115	8429459813108	584600	110	8429459846007	587330	116	8429459873300	620665	123	8429459206658
580045	114	8429459800450	580550	88	8429459805509	581320	115	8429459813207	584610	111	8429459846106	587500	81	8429459875007	620675	123	8429459206757
580050	114	8429459800504	580560	88	8429459805608	581330	115	8429459813306	584620	111	8429459846205	587510	81	8429459875106	620800	122	8429459218002
580055	114	8429459800559	580575	70	8429459805752	581340	115	8429459813405	584630	111	8429459846304	588000	99	8429459880001	620810	122	8429459208102
580060	114	8429459800603	580580	71	8429459805806	581350	115	8429459813504	584650	112	8429459846502	588010	99	8429459880100	620815	122	8429459208157
580075	82	8429459800757	580590	86	8429459805905	581360	115	8429459813603	584670	113	8429459846700	588020	99	8429459880209	620820	122	8429459208201
580080	82	8429459800801	580592	86	8429459805929	581370	115	8429459813702	584800	73	8429459848001	588020	99	8429459880209	620825	122	8429459208256
580085	84	8429459800856	580605	112	8429459806056	581545	92	8429459815454	584801	72	8429459848018	588035	99	8429459880353	620850	120	8429459208508
580087	84	8429459800870	580620	112	8429459806209	581625	93	8429459816253	584803	72	8429459848032	588055	99	8429459880551	620855	120	8429459208553
580090	82	8429459800900	580640	110	8429459806407	581718	92	8429459817182	584810	73	8429459848100	588100	95	8429459881107	620860	120	8429459208607
580095	83	8429459800955	580650	110	8429459806506	581723	91	8429459817236	584820	73	8429459848209	588110	95	8429459881190	620865	120	8429459208652
580104	83	8429459801044	580675	113	8429459806759	581725	91	8429459817250	584830	73	8429459848308	588120	95	8429459881206	620870	120	8429459208706
580105	83	8429459801051	580678	113	8429459806780	581755	93	8429459817557	584840	73	8429459848407	588130	95	8429459881305	620875	120	8429459208751
580110	96	8429459801105	580700	70	8429459807008	582190	21	8429459821905	584850	77	8429459848506	588140	95	8429459881404	620880	120	8429459208805
580115	83	8429459801150	580710	70	8429459807107	582635	97	8429459826351	584860	79	8429459848605	588500	117	8429459885006	620885	121	8429459208850
580120	109	8429459801204	580720	70	8429459807206	582800	87	8429459828003	584870	77	8429459848704	588505	117	8429459885051	620890	121	8429459208904
580130	98	8429459801303	580735	70	8429459807350	582805	87	8429459828058	584880	79	8429459848803	588510	117	8429459885105	620895	121	8429459208959
580140	82	8429459801402	580740	70	8429459807404	582810	87	8429459828102	584890	79	8429459848902	588515	117	8429459885150	620900	125	8429459209000
580160	98	8429459801600	580745	70	8429459807459	583400	91	8429459834004	584895	74	8429459848957	588520	117	8429459885204	620905	125	8429459209055
580165	96	8429459801655	580750	70	8429459807503	583410	91	8429459834103	584900	74	8429459848908	588525	117	8429459885259	620910	125	8429459209109
580169	98	8429459801693	580780	80	8429459807800	583420	91	8429459834202	584910	74	8429459848910	588530	117	8429459885303	620920	125	8429459209208
580170	96	8429459801709	580790	80	8429459807909	583430	91	8429459834301	585000	103	8429459850004	588535	117	8429459885358	620930	125	8429459209307
580200	96	8429459802003	580800	88	8429459808005	583450	91	8429459834509	585005	103	8429459850054	588540	118	8429459885402	620940	123	8429459209406
580215	95	8429459802157	580810	88	8429459808104	583460	91	8429459834608	585015	103	8429459850153	588545	118	8429459885457	620941	123	8429459209413
580220	97	8429459802201	580820	87	8429459808203	583490	92	8429459834905	585020	103	8429459850202	588550	118	8429459885501	620950	124	8429459209505
580225	97	8429459802256	580825	86	8429459808258	583495	92	8429459834950	585030	103	8429459850301	588555	118	8429459885556	620960	124	8429459209604
580235	96	8429459802355	580827	86	8429459808272	583500	92	8429459835001	585040	103	8429459850400	588560	118	8429459885600	620970	124	8429459209703
580240	94	8429459802409	580830	87	8429459808302	583510	92	8429459835100	585050	103	8429459850509	588565	118	8429459885655	620980	124	8429459209802
580250	94	8429459802508	580840	86	8429459808401	583515	92	8429459835155	585060	103	8429459850608	588570	117	8429459885709	630010	126	8429459310102
580255	96	8429459802553	580842	86	8429459808425	583520	92	8429459835209	585070	103	8429459850707	588575	117	8429459885754	630020	126	8429459310201
580270	96	8429459802706	580850	87	8429459808500	583530	92	8429459835308	585085	103	8429459850851	588580	117	8429459885808	632060	126	8429459320606
580271	96	8429459802713	580860	86	8429459808609	583535	92	8429459835353	585100	102	8429459851001	588585	117	8429459885853	632070	126	8429459320705
580275	95	8429459802751	580880	87	8429459808807	583550	93	8429459835506	585110	102	8429459851100	588590	119	8429459885907	5416030	29	8429459160301
580280	95	8429459802805	580915	87	8429459809156	583555	93	8429459835551	585120	102	8429459851209	588595	119	8429459885952	5416035	29	8429459160356
580285	96	8429459802850	580918	87	8429459809187	583560	93	8429459835605	585130	102	8429459851308	588600	118	8429459886003	5416040	29	8429459160400
580305	94	8429459803055	580920	80	8429459809200	583565	93	8429459835650	585155	103	8429459851551	588605	118	8429459886058	5416045	29	8429459160455
580315	94	8429459803154	580925	80	8429459809255	583570	93	8429459835704	585165	103	8429459851650	588610	118	8429459886102	5417300	9	8429459173004
580325	94	8429459803253	580945	94	8429459809453	583575	93	8429459835759	585175	103	8429459851759	588620	119	8429459886201	5417305	9	8429459173059
580340	95	8429459803406	580950	100	8429459809507	583580	93	8429459835803	585185	103	8429459851858	588625	119	8429459886256	5417306	9	8429459173066
580345	101	8429459803451	580958	100	8429459809583	583800	98	8429459838002	585300	102	8429459853005	610085	105	8429459100857	5417307	9	8429459173073
580355	101	8429459803550	580960	100	8429459809606	583805	98	8429459838057	585310	102	8429459853104	610090	105	8429459900907	5417320	9	8429459173202
580365	101	8429459803659	580968	100	8429459809682	583810	98	8429459838101	585320	102	8429459853203	610095	105	8429459100956	5417325	9	8429459173257
580375	101	8429459803758	580980	101	8429459809804	583815	98	8429459838156	585340	102	8429459853401	610140	106	8429459101403	5417326	9	8429459173264
580378	101	8429459803789	580985	101	8429459809859	583840	100	8429459838408	585350	102	8429459853500	610160	106	8429459101601	5417327	9	8429459173271
580380	101	8429459803802	580990	101	8429459809903	583845	100	8429459838453	585707	20	8429459857072	610170	106	8429459101700	5417330	9	8429459173301
580390	101	8429459803901	580995	101	8429459809958	583850	100	8429459838507	585708	20	8429459857089	610175	107	8429459101755	5417335	9	8429459173356
580395	101	8429459803956	581000	94	8429459820005	583860	100	8429459838606	585713	20	8429459857133	610185	107	8429459101854	5417336	9	8429459173363
580398	101	8429459803987	581010	94	8429459820050	583865	100	8429459838651	585714	20	8429459857140	610265	108	8429459102653	5417337	9	8429459173370
580400	101	8429459804007	581020	94	8429459822104	583870	100	8429459838705	585717	21	8429459857171	610270	108	8429459102707	5417360	9	8429459173608
580405	101	8429459804052	581025	94	8429459822159	583880	100	8429459838804	585720	20	8429459857201	610275	108	8429459102752	5417365	9	8429459173653
580410	101	8429459804106	581040	94	8429459822203	583885	100	8429459838859	585730	21	8429459857300	610280	108	8429459102806	5417366	9	8429459173660
580430	70	8429459804304	581145	101	8429459811456	583890	100	8429459838903	585827	18	8429459858277	610300	105	8429459103001	5417367	9	8429459173677
580435	70	8429459804359	581150	101	8429459811500	583900	82	8429459839009									



COD.	PAG.	EAN-13	COD.	PAG.	EAN-13	COD.	PAG.	EAN-13	COD.	PAG.	EAN-13	COD.	PAG.	EAN-13	COD.	PAG.	EAN-13
5417406	13	8429459174063	5418350	57	8429459183508	5418990	13	8429459418990	5419460	63	8429459194603	5420040	25	8429459200403	5433070	33	8429459433078
5417407	13	8429459174070	5418395	47	8429459183959	5418995	13	8429459289958	5419465	63	8429459194658	5420060	25	8429459200601	5434110	37	8429459341106
5417555	42	8429459175558	5418400	47	8429459184000	5418996	13	8429459189968	5419470	63	8429459194702	5420080	25	8429459200809	5434120	37	8429459341205
5417670	45	8429459176708	5418450	47	8429459184505	5418997	13	8429459189975	5419475	63	8429459194757	5420100	25	8429459201004	5434130	37	8429459341397
5417680	45	8429459176807	5418470	47	8429459184703	5419070	7	8429459190704	5419500	63	8429459195006	5420120	25	8429459201202	5434140	37	8429459341403
5417685	45	8429459176852	5418479	47	8429459184796	5419075	7	8429459190759	5419505	63	8429459195051	5420140	25	8429459201400	5434150	37	8429459341595
5417690	45	8429459176906	5418490	47	8429459184901	5419078	7	8429459190780	5419520	11	8429459195204	5420150	29	8429459542015	5434155	35	8429459341557
5417695	45	8429459176951	5418510	127	8429459185106	5419079	7	8429459190797	5419525	11	8429459195259	5420155	29	8429459201554	5434160	35	8429459341601
5417700	45	8429459177002	5418513	127	8429459185137	5419080	7	8429459190803	5419526	11	8429459195266	5420160	25	8429459201608	5434165	35	8429459341656
5417720	45	8429459417726	5418514	127	8429459185144	5419085	7	8429459190858	5419527	11	8429459195273	5420170	27	8429459901706	5434170	35	8429459341700
5417730	42	8429459417733	5418516	127	8429459185168	5419088	7	8429459190889	5419530	11	8429459195303	5420175	27	8429459201752	5434180	35	8429459341809
5417735	42	8429459177354	5418517	127	8429459185175	5419089	7	8429459190896	5419535	11	8429459195358	5420180	25	8429459201806	5434190	35	8429459341908
5417740	45	8429459277405	5418525	127	8429459185250	5419140	11	8429459191404	5419536	11	8429459195365	5420190	27	8429459211904	5434195	18	8429459341953
5417755	42	8429459177552	5418530	47	8429459418532	5419145	11	8429459191459	5419537	11	8429459195372	5420195	27	8429459211959	5434198	18	8429459341984
5417760	45	8429459177606	5418550	47	8429459418556	5419146	11	8429459191466	5419540	11	8429459195402	5420200	49	8429459202001	5440015	39	8429459490156
5417790	29	8429459177903	5418560	47	8429459418563	5419147	11	8429459191473	5419545	11	8429459195457	5420220	49	8429459202209	5440045	39	8429459410451
5417800	21	8429459178009	5418565	42	8429459185656	5419150	9	8429459191503	5419546	11	8429459195464	5420240	49	8429459202407	5440050	41	8429459490507
5417803	88	8429459178030	5418570	47	8429459418570	5419155	9	8429459191558	5419547	11	8429459195471	5420260	49	8429459202605	5440055	39	84294594900551
5417806	88	8429459178061	5418575	42	8429459185755	5419156	9	8429459191565	5419580	11	8429459195806	5420280	49	8429459202803	5440075	41	8429459410758
5417810	42	8429459278105	5418585	42	8429459185854	5419157	9	8429459191572	5419585	11	8429459195853	5420310	49	8429459203107	5440080	41	8429459410802
5417816	88	8429459178160	5418605	127	8429459186059	5419170	9	8429459191701	5419586	11	8429459195860	5420320	49	8429459203206	5440085	41	84294594900858
5417820	29	8429459278204	5418660	47	8429459186608	5419175	9	8429459191756	5419587	11	8429459195877	5430000	31	8429459300004	5440090	41	8429459410901
5417824	88	8429459178245	5418665	47	8429459186653	5419176	9	8429459191763	5419600	55	8429459196003	5430005	31	8429459300059	5447000	50	8429459470004
5417825	88	8429459178252	5418669	17	8429459186691	5419177	9	8429459191770	5419610	55	8429459196102	5430010	31	8429459300103	5447010	50	8429459470103
5417826	88	8429459178269	5418672	17	8429459186721	5419190	11	8429459191909	5419640	55	8429459196409	5430015	31	8429459300158	5447020	51	8429459470202
5417829	19	8429459178290	5418680	7	8429459186806	5419195	11	8429459191954	5419710	11	8429459197109	5430020	31	8429459300202	5447030	51	8429459470301
5417829	43	8429459178290	5418685	7	8429459186851	5419196	11	8429459191961	5419715	11	8429459197154	5430025	31	8429459300257	5447035	53	8429459470356
5417835	19	8429459178351	5418688	7	8429459186882	5419197	11	8429459191978	5419716	11	8429459197161	5430040	31	8429459300400	5447040	52	8429459470400
5417836	88	8429459178368	5418689	7	8429459186899	5419230	7	8429459192302	5419717	11	8429459197178	5430045	31	8429459300455	5447050	52	8429459470509
5417850	19	8429459178504	5418720	7	8429459187209	5419235	7	8429459192357	5419750	11	8429459197505	5430050	31	8429459300509	5447055	53	8429459470554
5417875	19	8429459178757	5418725	7	8429459187254	5419237	7	8429459192371	5419755	11	8429459197550	5430055	31	8429459300554	5447100	53	8429459471001
5417880	19	8429459178801	5418730	7	8429459187308	5419239	7	8429459192395	5419756	11	8429459197567	5430060	45	8429459300608	5447120	53	8429459471209
5417890	42	8429459178900	5418735	7	8429459187353	5419250	57	8429459192500	5419757	11	8429459197574	5430065	45	8429459300653	5447125	51	8429459471254
5417914	19	8429459179143	5418750	13	8429459187506	5419257	57	8429459192579	5419790	15	8429459197901	5430070	31	8429459300707	5447130	53	8429459471308
5417925	42	8429459179259	5418755	13	8429459187551	5419258	7	8429459192586	5419795	15	8429459197956	5430075	31	8429459300752	5752416	88	8429459524165
5417930	42	8429459179303	5418756	13	8429459187568	5419259	7	8429459192593	5419796	15	8429459197963	5430080	31	8429459300806	5752418	88	8429459524189
5417970	29	8429459179709	5418757	13	8429459187575	5419260	57	8429459192609	5419797	15	8429459197970	5430090	31	8429459300905	5752419	88	8429459524196
5417980	29	8429459179808	5418774	17	8429459187742	5419265	57	8429459192654	5419830	15	8429459198304	5430100	31	8429459301001	5810352	21	8429459103520
5418000	29	8429459180002	5418776	17	8429459187766	5419268	7	8429459192685	5419835	15	8429459198359	5430105	31	8429459391057	5810395	19	8429459103957
5418005	29	8429459180057	5418780	13	8429459187803	5419269	7	8429459192692	5419836	15	8429459198366	5430110	42	8429459301100	5860000	64	8429459600005
5418010	49	8429459180101	5418785	13	8429459187858	5419270	57	8429459192708	5419837	15	8429459198373	5430115	42	8429459301155	5860010	64	8429459600104
5418025	42	8429459180255	5418786	13	8429459187865	5419280	57	8429459192807	5419840	15	8429459198403	5430130	31	8429459391309	5860020	64	8429459600203
5418029	42	8429459180293	5418787	13	8429459187872	5419290	57	8429459192906	5419845	15	8429459198458	5430290	49	8429459302909	5860030	64	8429459600302
5418030	29	8429459418037	5418790	45	8429459187902	5419295	59	8429459192951	5419846	15	8429459198465	5430300	49	8429459303005	5860040	64	8429459600401
5418050	27	8429459180507	5418793	45	8429459187933	5419300	57	8429459193002	5419847	15	8429459198472	5430310	49	8429459323102	5860100	65	8429459601002
5418055	27	8429459180552	5418800	13	8429459188008	5419310	57	8429459193101	5419850	15	8429459198502	5430320	49	8429459393204	5860105	65	8429459601057
5418060	27	8429459180606	5418805	13	8429459188053	5419320	57	8429459193200	5419855	15	8429459198557	5430330	49	8429459313301	5860107	65	8429459601071
5418065	42	8429459180651	5418806	13	8429459188060	5419330	59	8429459193309	5419856	15	8429459198564	5430415	39	8429459304156	5860110	65	8429459601101
5418070	42	8429459180705	5418807	13	8429459188077	5419345	59	8429459193453	5419857	15	8429459198571	5430425	39	8429459304255	5860115	65	8429459601156
5418075	27	8429459180750	5418830	13	8429459188305	5419350	57	8429459193507	5419860	15	8429459198601	5430430	39	8429459304309	5860120	64	8429459601200
5418090	42	8429459180903	5418835	13	8429459188350	5419355	57	8429459193552	5419865	15	8429459198656	5430433	18	8429459304330	5860125	65	8429459601255
5418095	42	8429459180958	5418836	13	8429459188367	5419360	59	8429459193606	5419866	15	8429459198663	5430434	18	8429459304347	5860135	64	8429459601354
5418110	59	8429459418112	5418837	13	8429459188374	5419370	59	8429459193705	5419867	15	8429459198670	5430435	18	8429459304354	5860185	65	8429459601859
5418120	57	8429459181207	5418890	13	8429459188909	5419380	59	8429459193804	5419920	15	8429459299209	5430436	18	8429459304361	5860198		

## CONDICIONES GENERALES DE VENTA

### 1.- PRECIOS.

Los precios aplicados estarán vigentes desde el 01.02.2025 hasta el 31.12.2025. AYERBE INDUSTRIAL DE MOTORES, S.A. se reserva el derecho a modificar los precios sin previo aviso.

### 2.- PORTES.

La mercancía se envía mediante el transporte que AYERBE asigne (salvo que el cliente indique la forma de envío y se haga cargo de los portes).

Los portes serán pagados en los pedidos netos superiores a:

- 450 euros para envíos realizados a la Península, Baleares y Andorra.
- 1.000 euros para los envíos realizados a Canarias, Ceuta y Melilla.

En los pedidos de importe inferior al indicado, se añadirán los portes en la factura. La mercancía viaja siempre por cuenta y riesgo del comprador. Cualquier reclamación de daños ocasionados por el transporte deberá ser notificada a AYERBE INDUSTRIAL DE MOTORES, S.A. en el momento de la recepción de la mercancía.

### 3.- DEVOLUCIÓN DE MERCANCÍAS.

**No se aceptan devoluciones.**

**En el caso de que excepcionalmente se tenga que devolver la mercancía, siempre debe ser comunicado y autorizado por AYERBE INDUSTRIAL DE MOTORES, S.A.**

**Los gastos ocasionados por la manipulación y el transporte serán a cargo del remitente.**

### 4.- FORMA DE PAGO.

Giro a la vista.

Las facturaciones inferiores a 40 euros serán realizadas contra reembolso.

### 5.- ABREVIATURAS:

**MN:** Monofásico 230 v.

**TX:** Trifásico 400 v.

**E:** Arranque eléctrico con batería 12 v. y arranque recuperable

**KVA:** Kilo Voltio Amperio

**CC:** Corriente continua en soldadura, para electrodo básico, rutilo, celulósico.

**CA:** Corriente alterna en soldadura electrodo de rutilo.

6.- Un eventual litigio será sometido a los Tribunales de la Jurisdicción de Vitoria.

**NOTA: Todos los grupos electrógenos a 3000 r.p.m. se suministran sin aceite y sin carburante.**

**Todos los grupos de arranque eléctrico por razones de transporte van sin batería.**

**AYERBE INDUSTRIAL DE MOTORES, S.A., se reserva el derecho de modificación técnica y diseño de sus productos sin previo aviso.**

**PRECIOS SIN IVA**

**CONDICIONES GENERALES DE GARANTÍA**

1.-Producto sobre el que recae la garantía.

Todos los Grupos Electrógenos o Maquinaria de la marca AYERBE, comercializados por AYERBE INDUSTRIAL DE MOTORES, S.A.

2.- Nombre y dirección del garante:

AYERBE INDUSTRIAL DE MOTORES, S.A.  
NIF. A01109206  
C/ Oilamendi, 8 -10 (C.T.V.) 01015 - Vitoria-Gasteiz

3.- Este derecho de garantía no limita las condiciones contractuales de la compraventa ni afecta a los derechos de que dispone el consumidor conforme a las previsiones de la ley 23/2003 de Garantía en la Venta de los Bienes de Consumo.

4.- Condiciones de garantía de los productos suministrados por **AYERBE INDUSTRIAL DE MOTORES S.A.**

AYERBE INDUSTRIAL DE MOTORES, S.A., garantiza el producto y se compromete a suprimir sin ningún cargo, los defectos que se aprecien por fallos o defectos en los materiales o en la producción.

AYERBE INDUSTRIAL DE MOTORES, S.A., responde frente a los consumidores finales adquirientes del producto, de las faltas de conformidad con el contrato que se manifieste durante un plazo de TRES años según las condiciones que establece la ley.

En el caso de que el adquirente no tenga la consideración legal de consumidor, dicho periodo es de un año, debiendo probarse en todo caso que las faltas de conformidad existían en la fecha de la entrega. Concluido el mencionado periodo no se admitirán reclamaciones por eventuales faltas de conformidad con el contrato.

La reclamación, cuando proceda, debe formularse al distribuidor autorizado donde se adquirió el producto, haciendo entrega de la factura o ticket de compra (en los que deberá constar necesariamente la denominación y referencia del producto y la fecha de venta).

Quedan excluidos de la garantía los productos que hayan sido modificados y/o los componentes sujetos a desgaste natural, así como los defectos que provengan del incumplimiento de las instrucciones de uso y funcionamiento o de aplicaciones no conformes con el uso al que se destina el producto, o de factores medioambientales anormales, o de condiciones extrañas de funcionamiento, o de sobrecarga o de un mantenimiento o limpieza realizados inadecuadamente o de los que se ocasionen por el uso de accesorios o repuestos que no sean los determinados por AYERBE INDUSTRIAL DE MOTORES, S.A.

No están incluidos en la garantía los desplazamientos para reparaciones de grupos portátiles.

AYERBE INDUSTRIAL DE MOTORES, S.A. suprimirá sin ningún cargo los defectos cubiertos por la garantía, mediante, la reparación del producto o equipo defectuoso o el cambio por otro nuevo (posiblemente de un modelo posterior).

Una intervención en garantía no renueva el periodo de garantía del producto.

# **AYERBE**

**AYERBE INDUSTRIAL DE MOTORES,S.A.**

Oilamendi, 8 - 10 (Polígono Industrial Jundiz)

01015 Vitoria - SPAIN

[www.ayerbe.net](http://www.ayerbe.net) // [ayerbe@ayerbe.net](mailto:ayerbe@ayerbe.net)

Tel. (34) 945 292 297